



ПОДЪЕМНИКИ:

АРЕНДА, ПРОДАЖА, СЕРВИС

www.pekkaniska.ua

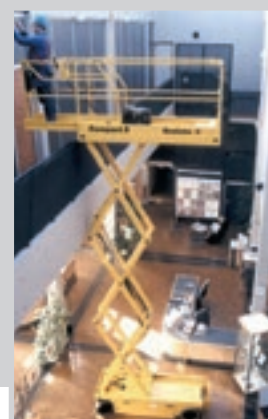
PEKKANISKA

О КОМПАНИИ

Pekkaniska - является ведущей компанией в отрасли аренды и продажи подъемников и подъемных кранов в Финляндии, Эстонии, Латвии, Литве, России и Украине. Фирма располагает современным оборудованием и имеет более чем 20-летний опыт работы в странах Восточной Европы.

Мы предлагаем в аренду, а также к продаже уникальное подъемное оборудование для монтажных, отделочных и других инсталляционных и строительных работ. Наше оборудование маневренно, при появлении его на строительстве отпадает необходимость в трудоемких операциях по перемещению людей и грузов. Мы гарантируем нашим заказчикам строгое соблюдение сроков поставки оборудования и квалифицированное техническое обслуживание техники.

Качество предлагаемых услуг обеспечивает опытный персонал, современный парк оборудования в количестве более 7 000 единиц подъемников, а также система контроля качества, которой в 1997 году был присвоен сертификат стандарта SFS-EN ISO9001. Во всех 30 офисах компании, находящихся в шести разных странах, действуют единые стандарты обслуживания клиентов. Будем рады видеть Вас в их числе.



СОДЕРЖАНИЕ

Самоходные ножничные подъемники	4
Аккумуляторные	4
Дизельные	6
Самоходные прицепные подъемники	8
Самоходные коленчатые и телескопические подъемники	10
Аккумуляторные	10
Дизельные	12
Пекканиска в работе	17
Сервис Пекканиска	19



САМОХОДНЫЕ НОЖНИЧНЫЕ ПОДЪЕМНИКИ

Данный тип подъемников обеспечивает вертикальный подъем людей, грузов и позволяет производить широкий спектр работ на высоте до 18 метров.

Аккумуляторные

Аккумуляторные ножничные подъемники предназначены для работы в помещениях и на открытых площадках с ровной твердой поверхностью. Области применения – торговые центры, производственные и промышленные объекты, аэропорты, склады, спорткомплексы и др... Используются для проведения отделочных, монтажных, малярных, складских и других видов работ. Особенности данного типа подъемников являются низкий уровень шума, отсутствие выхлопных газов, колеса, не оставляющие следов, компактность (есть модели, проходящие в стандартный дверной проем 0,8 м), автономная работа от аккумуляторов около 8 часов. Аккумуляторные самоходные подъемники обеспечивают рабочую высоту до 14 метров.

ХАРАКТЕРИСТИКИ	Optimum 8	Compact 8	Compact 10N	Compact 10	Compact 12	JLG 4069 LE
Рабочая высота подъема, м	7,6	8,2	10	10,15	12	14,2
Высота подъема платформы, м	5,6	6,2	8	8,15	10	12,19
Максимальная грузоподъемность, кг	230	350	230	450	300	363
Длина, м	1,84	2,48	2,48	2,48	2,48	3,1
Ширина, м	0,76	0,81	0,81	1,2	1,2	1,75
Высота в транспортном положении	1,99	1,99	2,18	2,26	2,38	2,81
Размеры рабочей платформы, м	1,65 x 0,68	2,3 x 0,8	2,3 x 0,8	2,3 x 1,2	2,3 x 1,2	2,92 x 1,65
Длина выдвижной секции, м	0,92	0,92	0,92	0,92	0,92	0,91
Конструктивная масса, кг	1420	1730	2160	2330	2630	5215
Времы подъема/опускания платформы, сек	23/32	41/37	51/42	51/42	83/52	54/50
Скорость передвижения, км/ч	0,6-4,5	1-3,5	1-3,5	1-3,5	1-3,5	0,64-4,8
Внешний радиус поворота, м	1,7	2,38	2,38	2,5	2,5	2,3
Колеса	не пачкающие	не пачкающие	не пачкающие	не пачкающие	не пачкающие	не пачкающие
Источник питания (тяговые моноблоки)	24В-180 А/ч	24В-185 А/ч	24В-255А/ч	24В-255А/ч	24В-255А/ч	48В-370А/ч



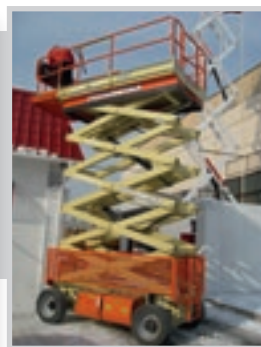
Optimum 8



Compact 8

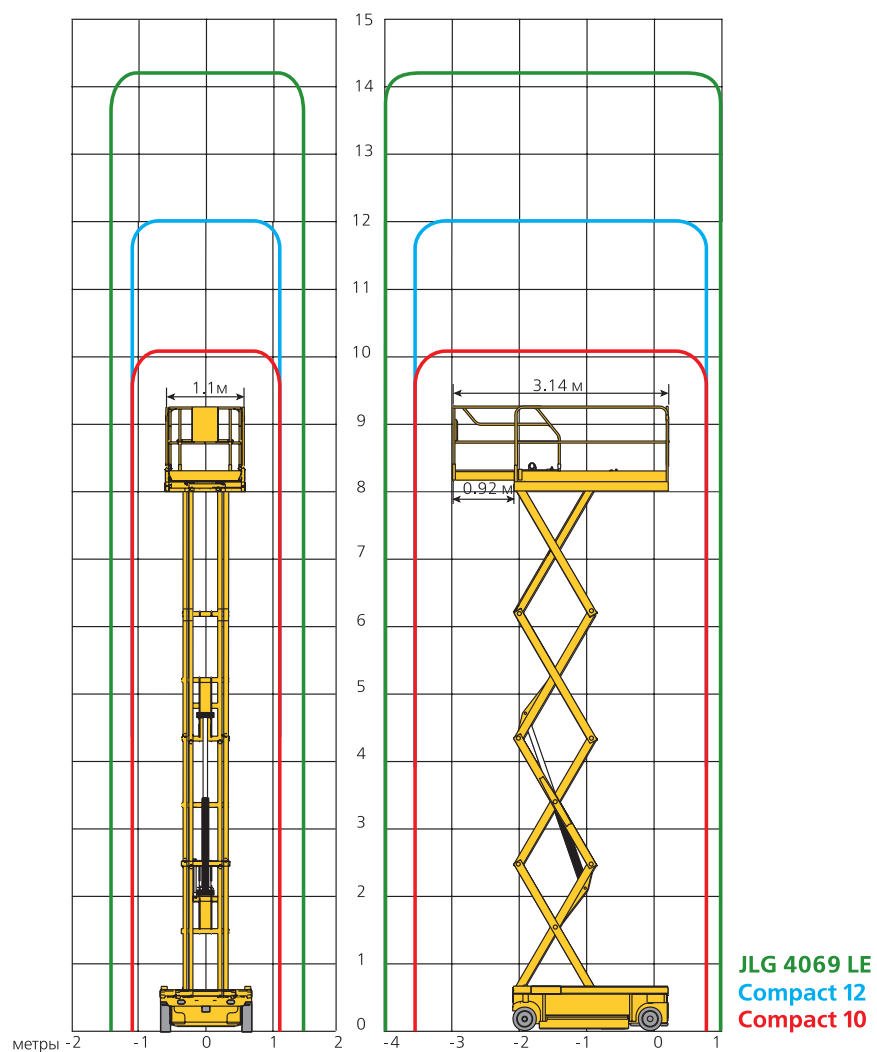
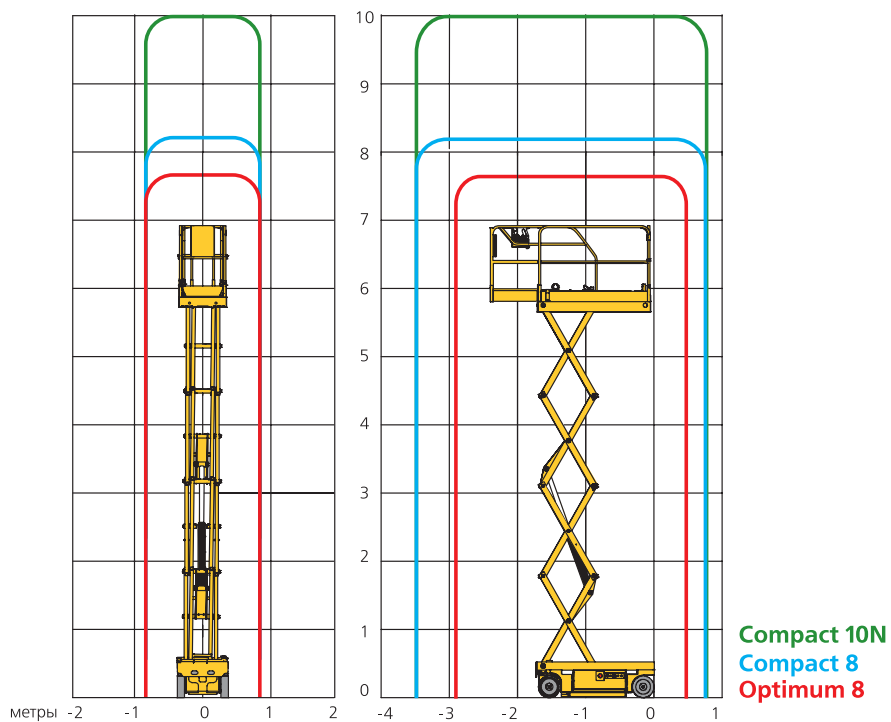


Compact 10



JLG 4069 LE

ДИАГРАММЫ РАБОЧИХ ЗОН



САМОХОДНЫЕ НОЖНИЧНЫЕ ПОДЪЕМНИКИ

Дизельные

Дизельные ножничные подъемники используются в основном для работы на открытых площадках, а также для выполнения работ на высоте внутри помещений. За счет полного привода, колес с внедорожным протектором, выносных опор дизельные подъемники являются незаменимыми при работе на стройплощадках в условиях бездорожья. Большая длина платформы и внушительная грузоподъемность позволяют работать с крупногабаритными и тяжелыми элементами - монтаж металлических конструкций, сэндвич-панелей, систем вентиляции, систем пожаротушения, сигнализаций и других инженерных коммуникаций. Дизельные самоходные подъемники обеспечивают рабочую высоту до 18 метров.

ХАРАКТЕРИСТИКИ	Compact 12DX	H 12 SX	H 15 SX	H 18 SX
Рабочая высота подъема, м	12,15	12	15	18
Высота подъема платформы, м	10,15	10	13	16
Максимальная грузоподъемность, кг	450	700	500	500
Длина, м	3,05	4,18	4,18	4,18
Ширина, м	1,8	2,25	2,25	2,25
Высота в транспортном положении	2,55	2,57	2,77	2,97
Размеры рабочей платформы, м	2,5 x 1,54	4 x 1,89	4 x 1,89	4 x 1,89
Длина выдвижной секции, м	1,2	1x2 шт.	1x2 шт.	1x2 шт.
Конструктивная масса, кг	4080	5510	6340	7300
Время подъема/опускания платформы без нагрузки, сек	40/45	43/65	46/57	60/60
Скорость передвижения, км/ч	0,8-5,5	1,6-6	1,6-6	1,6-6
Внешний радиус поворота, м	3,73	5,9	5,9	5,9
Выносные опоры	+	+	+	+
Источник питания (дизельный двигатель)	27 л.с.	32 л.с.	32 л.с.	32 л.с.



Compact 12DX



H 15 SX



H 15 SX

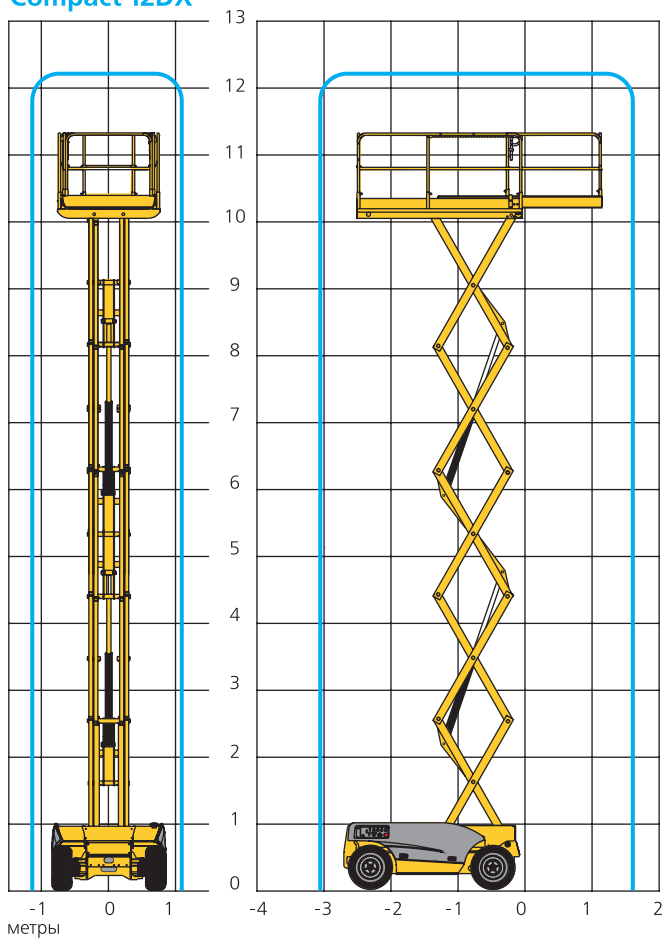


H 18 SX

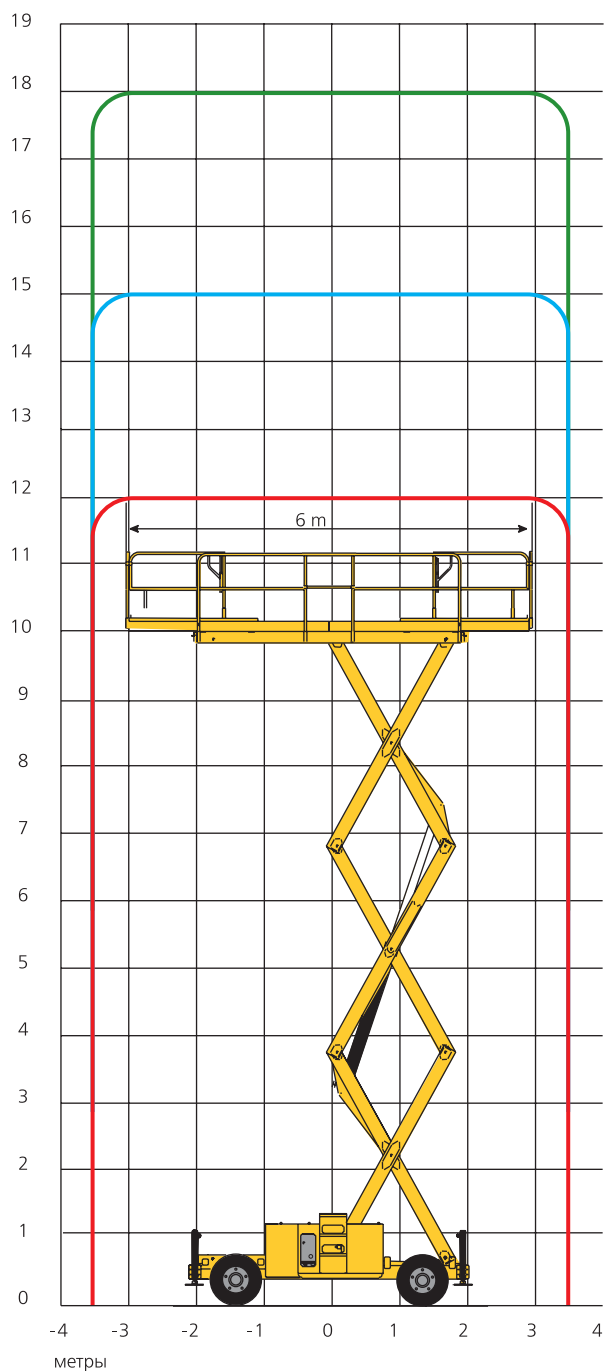
ДИАГРАММЫ РАБОЧИХ ЗОН

СЕРВИС

Compact 12DX



H 18 SX
H 15 SX
H 12 SX



САМОХОДНЫЕ ПРИЦЕПНЫЕ ПОДЪЕМНИКИ

Основное преимущество прицепных подъемников – большая высота подъема рабочей платформы в сочетании с небольшим весом самой машины. Они могут буксироваться автомобилем в виде прицепа. Прицепные подъемники предназначены как для внутренних, так и наружных работ. Благодаря гидравлическому приводу подъемники данного типа могут перемещаться одним человеком. Они служат для выполнения отделочных, монтажных, электротехнических работ, обслуживания коммуникаций и оборудования на высоте, в том числе наружной рекламы, систем пожарной безопасности, сигнализации и др., а также активно используются в коттеджном строительстве. За счет небольшого веса, маневренности и возможности управления непосредственно из корзины, прицепной подъемник превосходит возможности обычной автовышки. В зависимости от модели высота производимых работ до 26 метров.

ХАРАКТЕРИСТИКИ	Dino 150 T	Dino 180 T	Dino 210 XT	Dino 260 XTD
Рабочая высота подъема, м	15	18	21	26
Высота подъема платформы, м	13	16	19	24
Максимальная грузоподъемность, кг	215	215	215	215
Длина, м	6,43	7,41	7,8	8,11
Ширина, м	1,78	1,78	1,93	2,05
Высота в транспортном положении	2,14	2,14	2,29	2,43
Размеры корзины, м	1,3 x 0,7	1,3 x 0,7	1,3 x 0,7	1,3 x 0,7
Габариты с выносными опорами, м	3,8x3,8	3,8x3,8	4,3x4,3	4,4x4,4
Конструктивная масса, кг	1665	1796	2440	3495
Возможность поворота корзины, град.	±45°	±45°	±45°	±45°
Поворот стрелы	не ограничен	не ограничен	не ограничен	не ограничен
Управление	пропорциональное	пропорциональное	пропорциональное	пропорциональное
Макс. горизонтальный вылет	10	10,5	11,7	11,7
Перегиб над препятствием, м	-	-	4	5
Управление движением с корзины	-	-	-	+
Источник питания	230В/50Гц/16А	230В/50Гц/16А	230В/50Гц/16А, Дизель	230В/50Гц/16А, Дизель



Транспортировка Dino 180 T



Dino 150 T

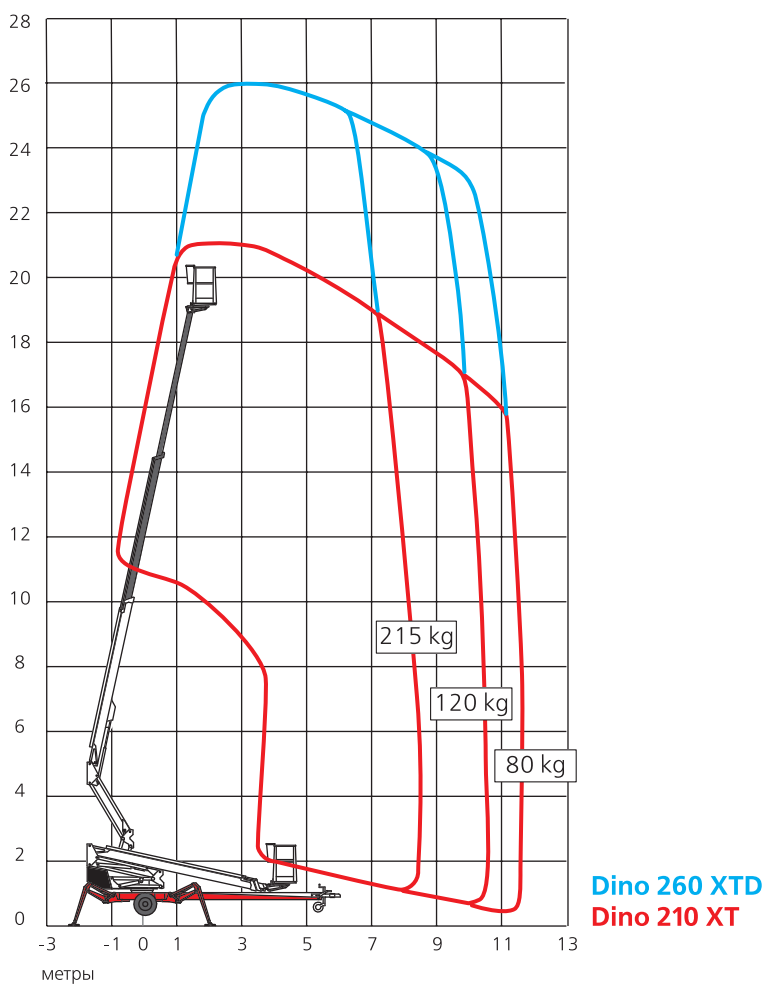
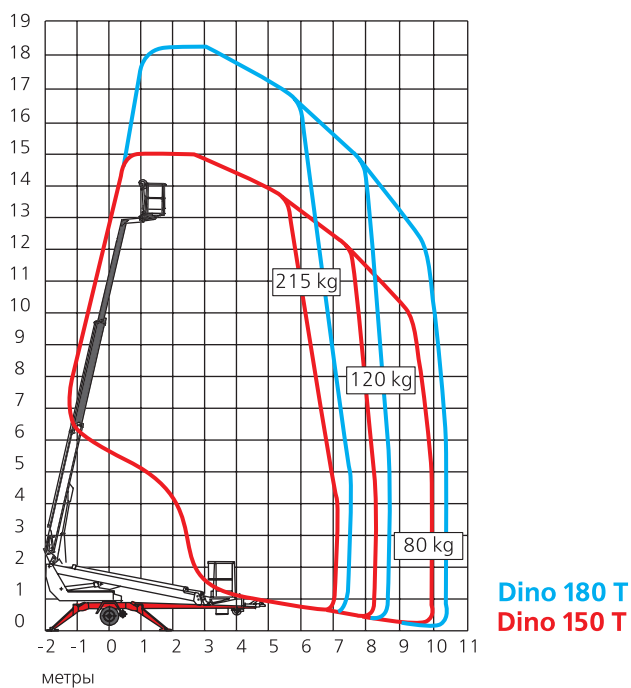


Dino 180 T



Dino 210 XT и Dino 260 XTD

ДИАГРАММЫ РАБОЧИХ ЗОН



САМОХОДНЫЕ КОЛЕНЧАТЫЕ И ТЕЛЕСКОПИЧЕСКИЕ ПОДЪЕМНИКИ

Особенность самоходных коленчатых подъемников в том, что они позволяют проводить работы в труднодоступных местах, расположенных, в том числе, на большой высоте – до 43 метров. За счет конструктивных особенностей стрелы эти подъемники могут использоваться в местах не доступных для других видов техники.

Аккумуляторные

Компактные модели аккумуляторных коленчатых подъемников предназначены для работы в помещениях или на ровных открытых площадках с твердым покрытием. Они активно используются на заводах и фабриках, складах, спорткомплексах для проведения широкого спектра работ, таких как монтажные, отделочные, электротехнические, складские, работы по обслуживанию инженерных коммуникаций. Данный тип подъемников обладает такими особенностями, как низкий уровень шума, отсутствие выхлопных газов, колеса, не оставляющие следов, автономная работа около 8 часов. Аккумуляторные коленчатые подъемники обеспечивают рабочую высоту до 15 метров.

ХАРАКТЕРИСТИКИ	HA 12 IP	HA 15 IP	Star 10
Рабочая высота подъема, м	12	15	10
Высота подъема платформы, м	10	13	8
Максимальная грузоподъемность, кг	230	230	200
Максимальный горизонтальный вылет, м	6,6	8,5	2,5
Высота перегиба над препятствием, м	5,25	6,6	8
Длина, м	5,5	6,65	2,62
Ширина, м	1,35	1,5	1
Высота в транспортном положении, м	2	2	1,99
Размеры рабочей платформы, м	1,2x0,8	1,2x0,8	1,12x0,99
Конструктивная масса, кг	5900	7300	2760
Колеса	не пачкающие	не пачкающие	не пачкающие
Скорость передвижения, км/ч	0,9-4,5	0,7-5	0,7-4,5
Внешний радиус поворота, м	2,85	3,7	1,88
Источник питания (тяговые моноблоки)	48В-360 А/ч	48В - 360 А/ч	24В - 240 А/ч



HA 12 IP

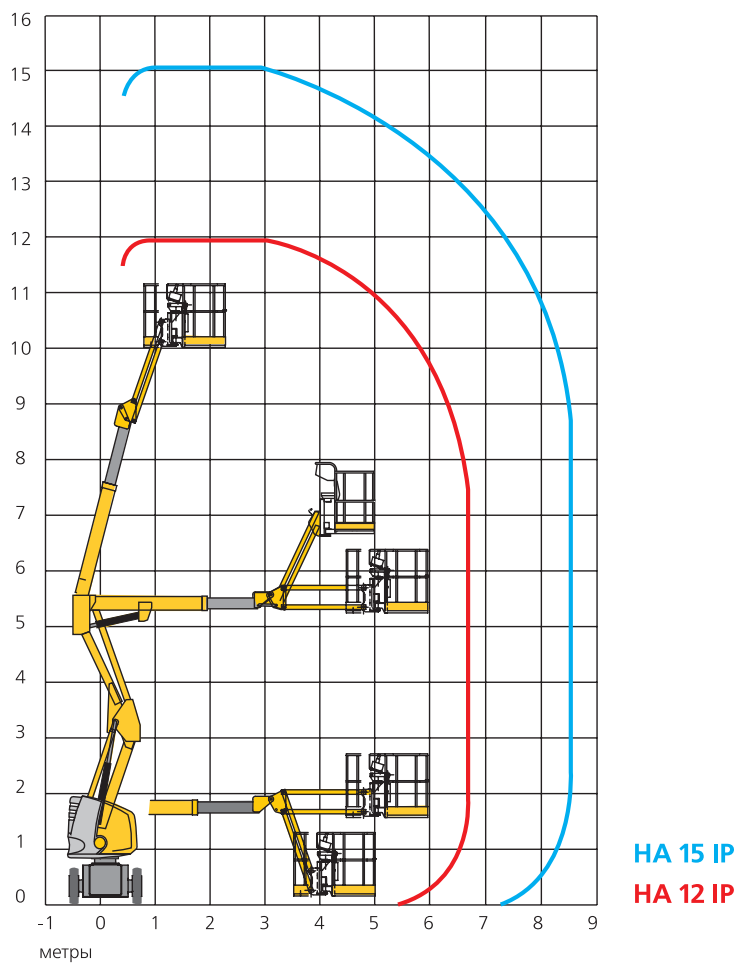
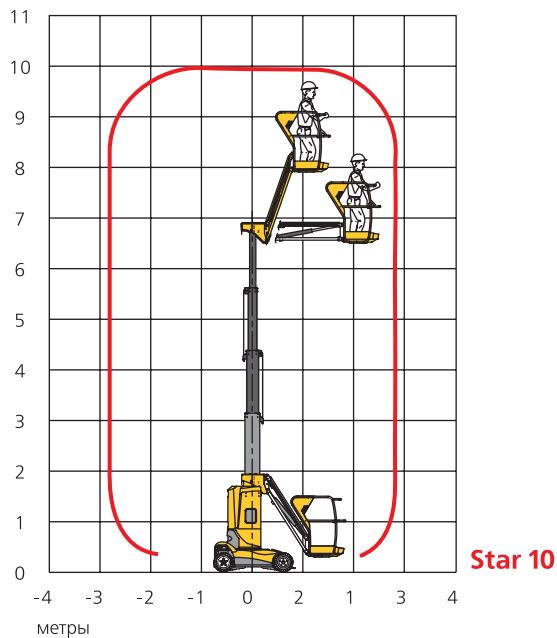


HA 15 IP



Star 10

ДИАГРАММЫ РАБОЧИХ ЗОН



САМОХОДНЫЕ КОЛЕНЧАТЫЕ И ТЕЛЕСКОПИЧЕСКИЕ ПОДЪЕМНИКИ

Дизельные

Для выполнения наружных работ и работ внутри помещений используются дизельные коленчатые и телескопические подъемники, которые снабжены полным приводом, двумя поворотными осями, мощными внедорожными колесами. Они используются для фасадных, монтажных работ, прокладки инженерных сетей, монтажа систем вентиляции, пожаротушения, сигнализации, а также используются для обслуживания объектов, находящихся на большой высоте и в труднодоступных местах. Дизельные самоходные коленчатые подъемники обеспечивают рабочую высоту до 43 метров.

ХАРАКТЕРИСТИКИ	HA 16 X	HA 18 PX	Dino 240 RXT	H 25 TPX
Рабочая высота подъема, м	15,45	17,3	24	25,3
Высота подъема платформы, м	13,45	15,3	22	23,3
Максимальная грузоподъемность, кг	230	230	215	230
Максимальный горизонтальный вылет стрелы, м	8,45	10,6	12	17,4
Высота перегиба над препятствием, м	6,6	6,6	6	-
Длина, м	6,7	7,6	6,65	13,1
Ширина, м	2,25	2,3	2,08	2,46
Высота в транспортном положении, м	2,08	2,2	2,29	3,0
Размеры рабочей платформы, м	1,8 x 0,8	2,40 x 0,8	0,7 x 1,3	1,8 x 0,8
Конструктивная масса, кг	6500	8100	4250	13720
Скорость передвижения, км/ч	1,5-6	1,4-5,5	1,5-4,7	1,5-5
Внешний радиус поворота, м	4,65	4	2,15	6,15
Габариты с выносными опорами, м	-	-	4x4	-
Источник питания (дизельный двигатель)	42 л.с	42 л.с	23,5 л.с	42 л.с



HA 18 PX



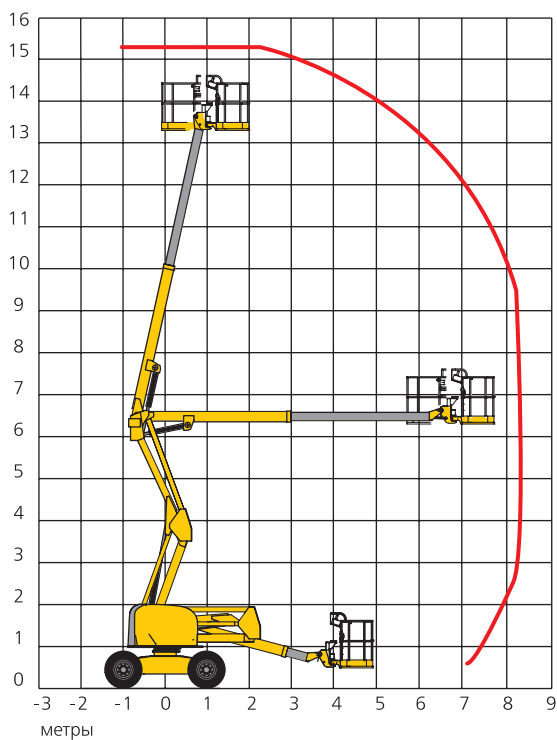
Dino 240 RXT



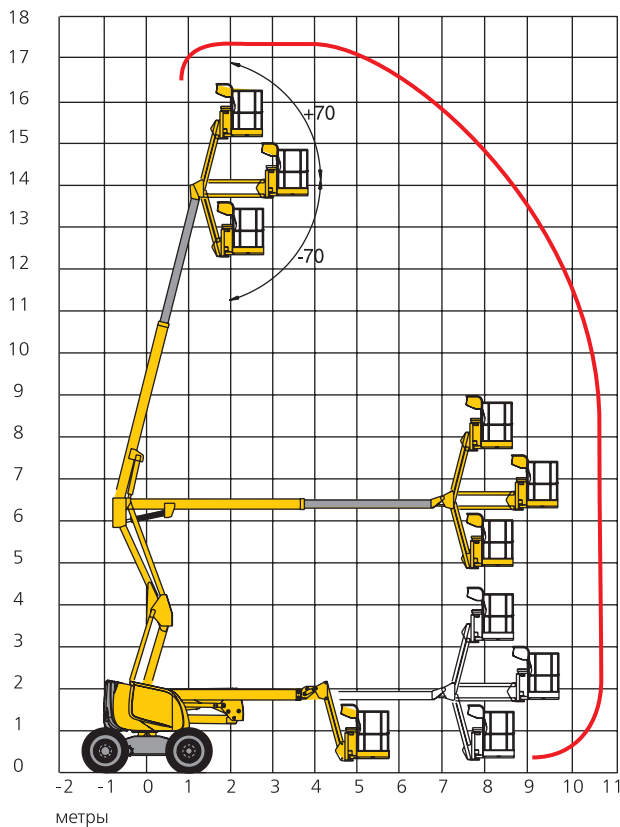
H 25 TPX

ДИАГРАММЫ РАБОЧИХ ЗОН

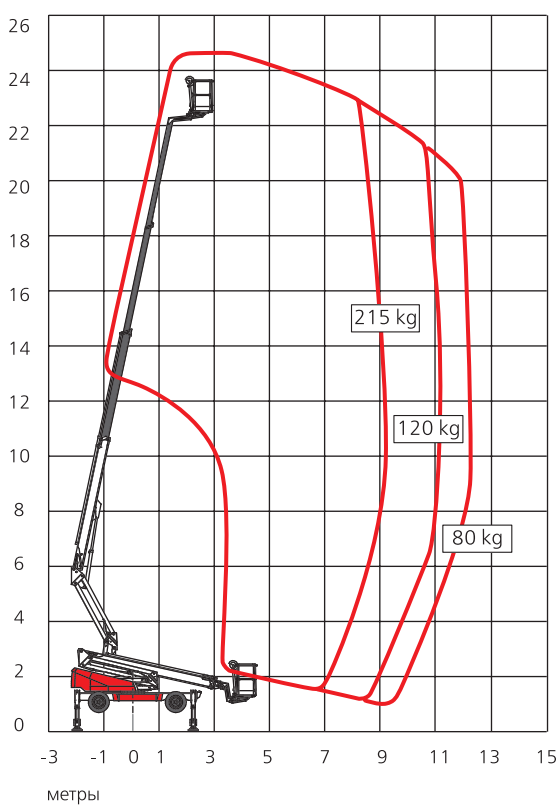
HA 16 X



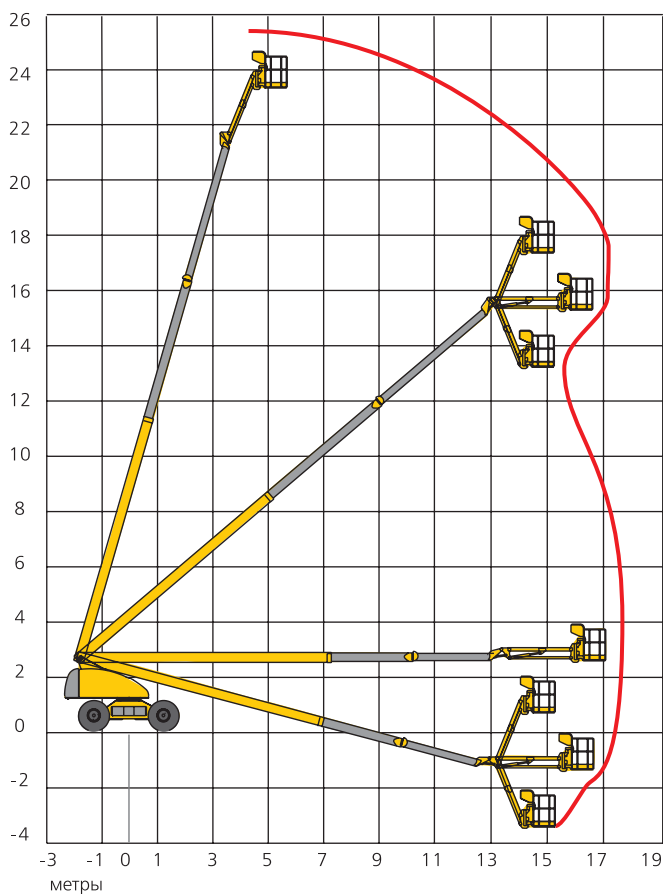
HA 18 PX



Dino 240 RXT



H 25 TPX



САМОХОДНЫЕ КОЛЕНЧАТЫЕ И ТЕЛЕСКОПИЧЕСКИЕ ПОДЪЕМНИКИ

ХАРАКТЕРИСТИКИ	НА 32 РХ	НА 41РХ
Рабочая высота подъема, м	31,8	41,5
Высота подъема платформы, м	29,8	39,5
Максимальная грузоподъемность, кг	250	230
Максимальный горизонтальный вылет, м	21,3	19,8
Высота перегиба над препятствием, м	11,35	17,75
Длина, м	11,6	12,6
Ширина (в транспортном положении), м	3,3 (2,53)	3,3 (2,53)
Высота в транспортном положении, м	2,7	2,99
Размеры рабочей платформы, м	2,44 x 0,8	2,44 x 0,8
Конструктивная масса, кг	21100	23100
Скорость передвижения, км/ч	0,5-5	0,5-5
Внешний радиус поворота, м	5,1	5,1
Источник питания (дизельный двигатель)	84 л.с.	84 л.с.

НА 32 РХ



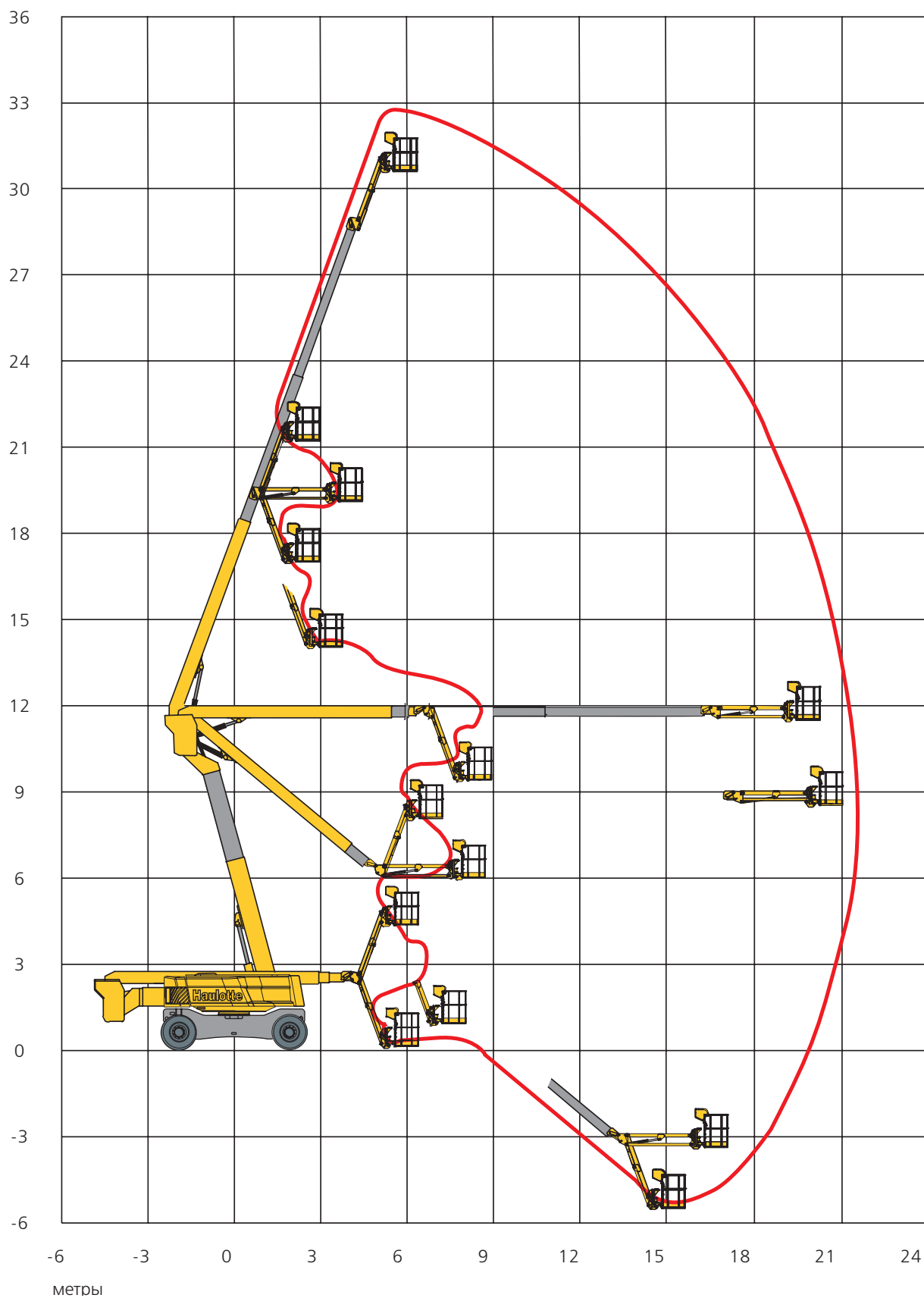
НА 41 РХ



НА 41 РХ

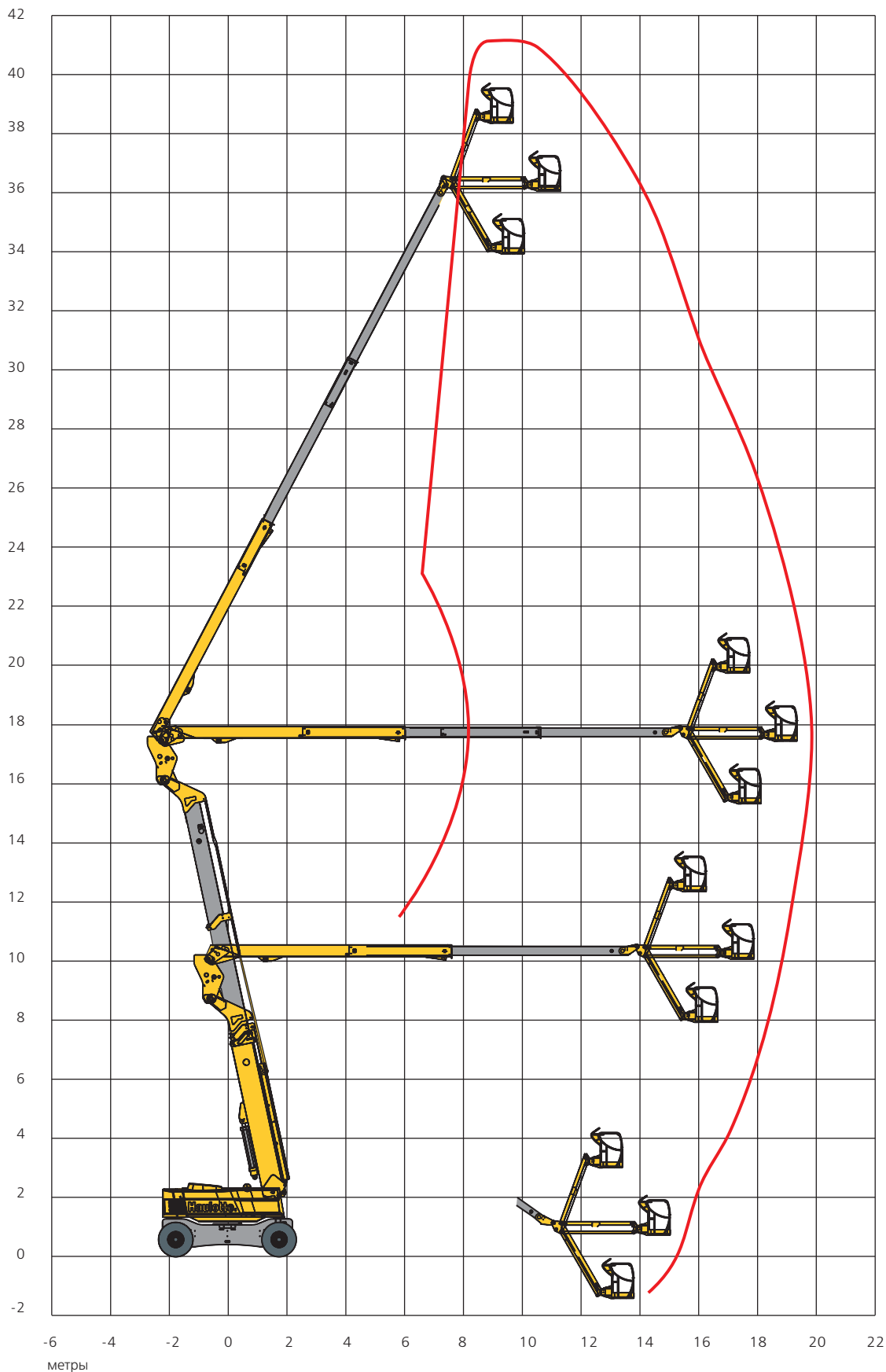
ДИАГРАММЫ РАБОЧИХ ЗОН

HA 32 PX



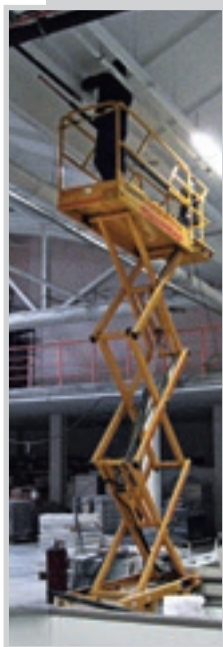
ДИАГРАММЫ РАБОЧИХ ЗОН

НА 41 РХ



ПЕККАНИСКА В РАБОТЕ

За сравнительно небольшой период существования на рынке Украины подъёмники Пекканиска были использованы на различных объектах таких как: школы, магазины, супермаркеты, храмы, жилые дома, отели, офисные центры, большие промышленные предприятия и логистические центры. С их помощью были выполнены различные работы по обслуживанию и монтажу конструкций, оборудования и различных инженерных систем находящихся на высоте. Использование данной техники значительно повысило безопасность производимых работ, в разы сократило время и количество людей, задействованных для выполнения тех или иных задач.



ПЕККАНИСКА В РАБОТЕ



СЕРВИС ПЕККАНИСКА

В кратчайшие сроки квалифицированный персонал компании осуществит доставку подъемной техники, обучит навыкам правильного и безопасного использования оборудования, а также поможет с выбором типа и модели подъемника оптимально подходящего для решения задач клиента. В случае отказов техники сервис Пекканиска оперативно прибудет на объект клиента для устранения неисправностей. Регламентные работы по техническому обслуживанию проводятся в удобное для клиента время.





г. Киев
ул. Богатырская, 11
067 236 16 36
044 209 83 63
kiev@pekkaniska.com

г. Днепропетровск
ул. Стартовая, 7
067 217 53 07
dnepr@pekkaniska.com

г. Одесса
Ленинградское шоссе, 27 Г
067 236 57 08
odessa@pekkaniska.com

г. Львов
522 км трассы Киев – Чоп (с. Солонка)
067 548 28 49
lviv@pekkaniska.com

www.pekkaniska.ua