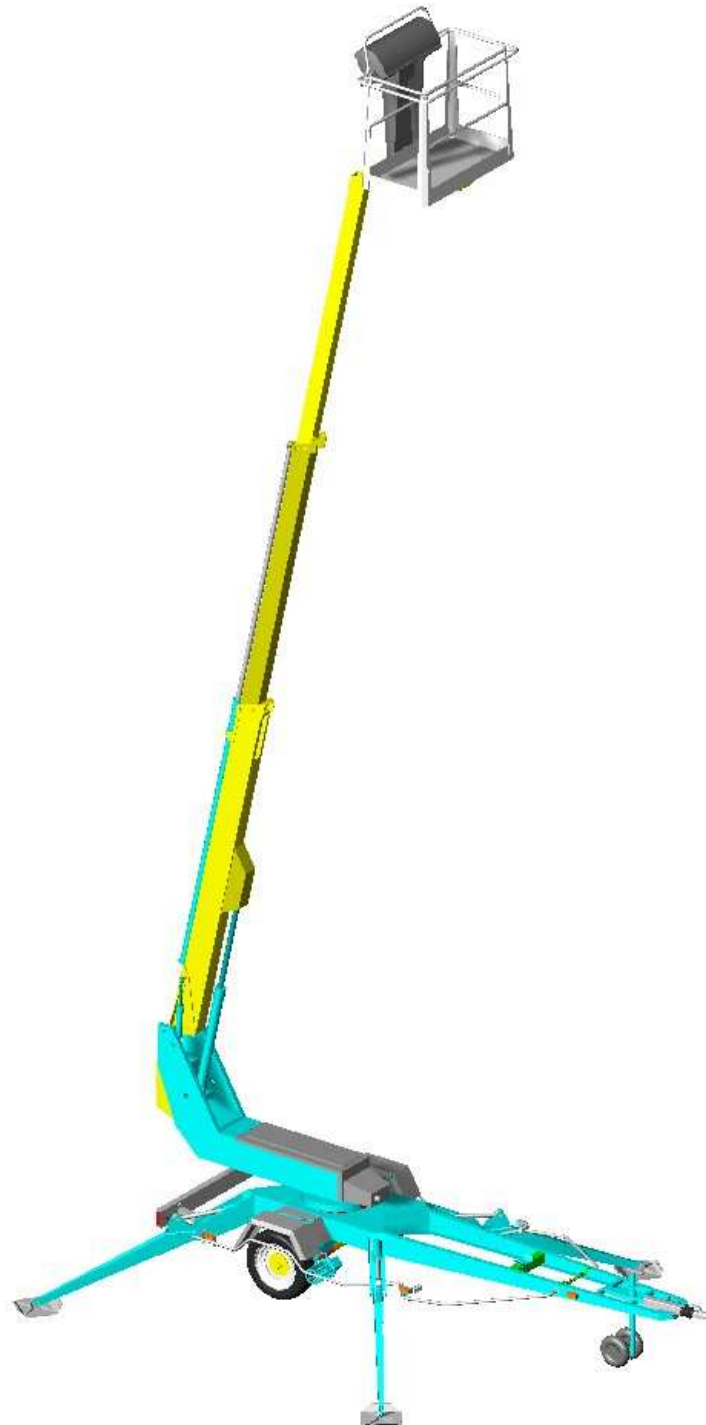


DINO[®] 150T

ИНСТРУКЦИЯ ПО ЭКСПЛУАТАЦИИ



DINO Lift[®]

Raikkolantie 145
FI-32210 LOIMAA
T. +358 2 762 5900
F. +358 2 762 7160
dino@dinolift.com
www.dinolift.com

ИНСТРУКЦИЯ ПО ЭКСПЛУАТАЦИИ

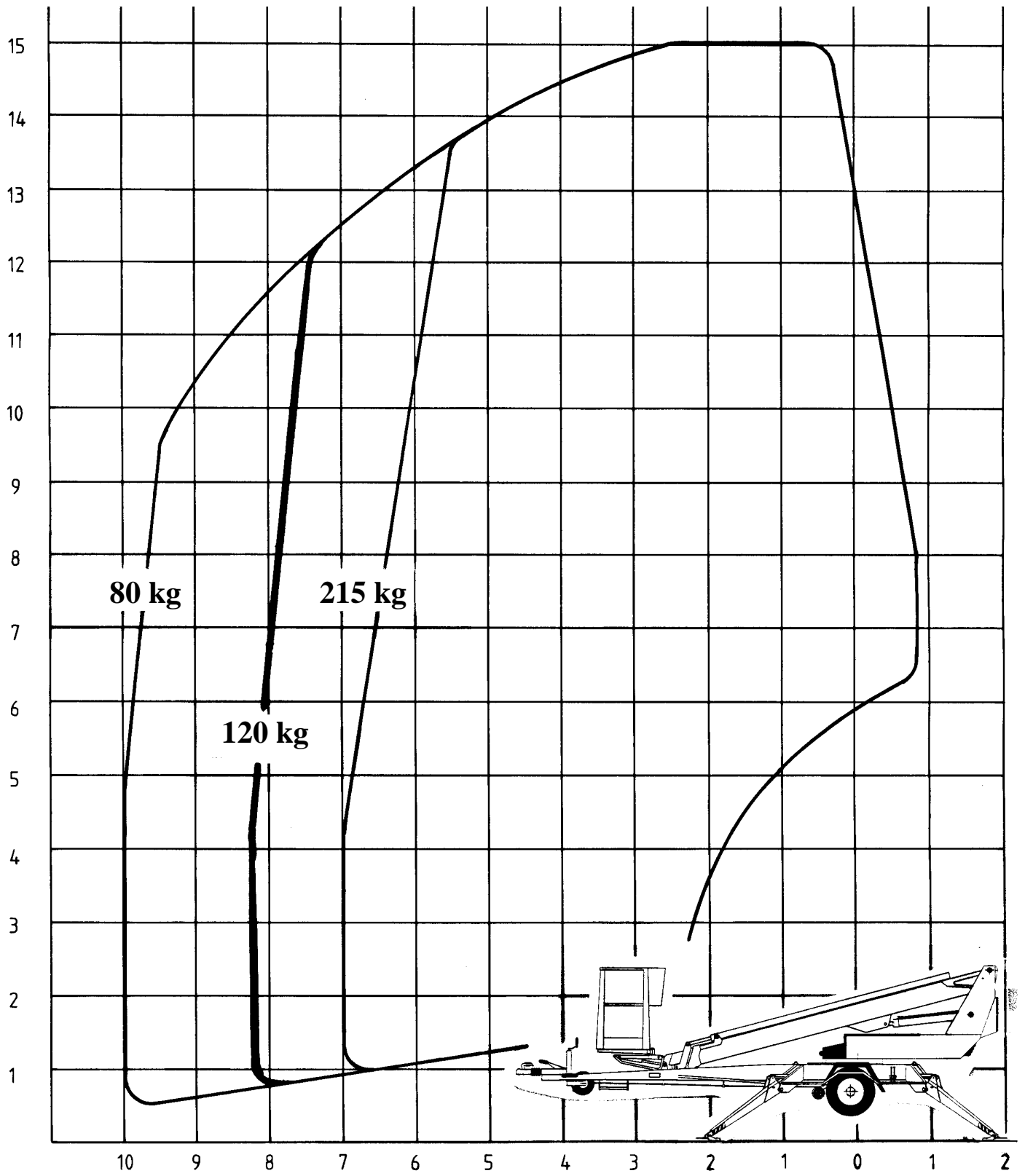
Действует начиная с заводского номера 1729, 1746...

СОДЕРЖАНИЕ

СХЕМА РАДИУСА ДЕЙСТВИЯ.....	6
ТЕХНИЧЕСКИЕ ХАРАКТЕРИСТИКИ	7
ОБЩИЕ УКАЗАНИЯ ПО БЕЗОПАСНОСТИ	8
СИСТЕМАТИЧЕСКИЙ ОСМОТР	10
ОСМОТР НА РАБОЧЕЙ ПЛОЩАДКЕ	11
УСТРОЙСТВА БЕЗОПАСНОСТИ	12
УСТРОЙСТВА УПРАВЛЕНИЯ.....	14
УСТРОЙСТВА УПРАВЛЕНИЯ НА ШАССИ.....	14
УСТРОЙСТВА УПРАВЛЕНИЯ ПРИВОДНОЕ УСТРОЙСТВО	15
ОРГАНЫ УПРАВЛЕНИЯ, ОПОРНЫЕ ЛАПЫ.....	15
РЫЧАГИ ПАНЕЛИ УПРАВЛЕНИЯ НА ПЛАТФОРМЕ	16
МЕРЫ, КОТОРЫЕ СЛЕДУЕТ ПРЕДПРИНЯТЬ ПРИ УГРОЗЕ УСТОЙЧИВОСТИ....	18
ПУСК ПОДЪЕМНИКА	19
УПРАВЛЕНИЕ УСТАНОВКОЙ С ПАНЕЛИ УПРАВЛЕНИЯ НА ШАССИ.....	22
УПРАВЛЕНИЕ УСТАНОВКОЙ С РАБОЧЕЙ ПЛАТФОРМЫ.....	23
СИСТЕМА АВАРИЙНОГО СПУСКА	29
ПРИВОДНОЕ УСТРОЙСТВО	30
ПРИВОДНОЕ УСТРОЙСТВО	31
ОСОБЫЕ УКАЗАНИЯ ПО ПРИМЕНЕНИЮ ЗИМОЙ	32
ОКОНЧАНИЕ ДНЕВНОЙ РАБОТЫ	33
ПОДГОТОВКА ПОДЪЕМНИКА К ТРАНСПОРТИРОВКЕ	34
СОЕДИНЕНИЕ С БУКСИРОВОЧНЫМ ТРАНСПОРТНЫМ СРЕДСТВОМ.....	35
ОБСЛУЖИВАНИЕ И СОДЕРЖАНИЕ	36
ОБЩИЕ ПОЛОЖЕНИЯ	36
ОСМОТРЫ И ОБСЛУЖИВАНИЕ	37
СХЕМА СМАЗКИ.....	38
РЕГУЛИРУЮЩИЕ ОБРАТНЫЕ КЛАПАНЫ И КЛАПАНЫ НАГРУЗКИ.....	40
КОЛЕСНЫЕ ТОРМОЗА И ПОДШИПНИКИ.....	42
СИСТЕМА СТАБИЛИЗАЦИИ ПЛАТФОРМЫ	45
ПЕРИОДИЧЕСКОЕ ОБСЛУЖИВАНИЕ.....	46
<i>ПРОВЕРКА КОНЦЕВЫХ ВЫКЛЮЧАТЕЛЕЙ НАГРУЗКИ RK4 И RK5</i>	<i>53</i>
<i>РЕГУЛИРОВКА ВЫКЛЮЧАТЕЛЕЙ ПЕРЕГРУЗКИ.....</i>	<i>55</i>
ОСМОТР ПОДЪЕМНИКА	60
ПЕРВИЧНЫЙ ОСМОТР	60
ЕЖЕДНЕВНЫЙ ОСМОТР, ТЕ. ОСМОТР ПЕРЕД НАЧАЛОМ РАБОТЫ.....	61
ЕЖЕМЕСЯЧНЫЕ ОСМОТРЫ	62

РЕГУЛЯРНЫЕ ОСМОТРЫ (ЕЖЕГОДНЫЕ).....	63
ВНЕОЧЕРЕДНЫЕ ТЕХНИЧЕСКИЕ ОСМОТРЫ	66
ОПЫТНАЯ НАГРУЗКА ПРИ ПЕРИОДИЧЕСКОМ ОБСЛУЖИВАНИИ.....	67
ОБНАРУЖЕНИЕ НЕПОЛАДОК	68
ОБЩИЕ СВЕДЕНИЯ ГИДРОСИСТЕМЫ	74
КОМПОНЕНТЫ ЭЛЕКТРОСИСТЕМЫ.....	76
УПРАВЛЕНИЕ С ПАНЕЛИ УПРАВЛЕНИЯ ШАССИ (LCB), РЕЛЕ	76
УПРАВЛЕНИЕ С ПАНЕЛИ УПРАВЛЕНИЯ ШАССИ (LCB), ВЫКЛЮЧАТЕЛИ	78
УПРАВЛЕНИЕ С ПАНЕЛИ УПРАВЛЕНИЯ ШАССИ (LCB), ПРОЧЕЕ	79
УПРАВЛЕНИЕ С ПАНЕЛИ УПРАВЛЕНИЯ ШАССИ (UCB), РЕЛЕ.....	80
УПРАВЛЕНИЕ С ПАНЕЛИ УПРАВЛЕНИЯ ШАССИ (UCB), ВЫКЛЮЧАТЕЛИ.....	81
УПРАВЛЕНИЕ С ПАНЕЛИ УПРАВЛЕНИЯ ШАССИ (UCB), ПРОЧИЕ.....	82
КОНЦЕВЫЕ ВЫКЛЮЧАТЕЛИ.....	82
ПРОЧИЕ ОБОЗНАЧЕНИЯ.....	83
РЕГУЛИРОВКА СКОРОСТЕЙ ДВИЖЕНИЯ.....	84
КОМПОНЕНТЫ ЭЛЕКТРОСИСТЕМЫ 150T № 1714 >.....	87
СХЕМА ПРОВОДКИ	91
ЭЛЕКТРОСХЕМА 150T № 1714 >	92
КОМПОНЕНТЫ ГИДРОСИСТЕМЫ 150T № 1729, 1746 >	104
ГИДРАВЛИЧЕСКАЯ СХЕМА 150T № 1714 >.....	105

СХЕМА РАДИУСА ДЕЙСТВИЯ



ТЕХНИЧЕСКИЕ ХАРАКТЕРИСТИКИ

Максимальная высота работы	15,0 м
Максимальная высота платформы	13,0 м
Максимальный радиус действия	10,0 м
Угол поворота стрелы	сплошной
Поворот платформы	90°
Радиус действия при повороте действия	см. схему радиуса
Ширина опорной части	3,88 м
Ширина при транспортировке	1,78 м
Длина при транспортировке	6,35 м
Высота при транспортировке	2,00 м
Масса	1662 кг
Максимальная допускаемая грузоподъемность	215 кг
Максимальное количество людей + груз	2 человека + 55 кг
Максимально допустимая боковая нагрузка (создаваемая людьми)	400 Н
Максимальный боковой наклон (шасси)	±0,3°
Максимальная сила ветра при работе	12,5 м/сек
Минимальная температура окружающего воздуха при работе	- 20°С
Максимальная реакция опоры на лапы	12800 Н
Размер платформы	0,7 x 1,3 м
Способность преодолевать подъем	25 %
Приводная сила:	
- ток в электросети:	230 В/ 50 Гц/ 16А
- двигатель внутреннего сгорания (доп. оборудование) об/мин	4,8 кВт (6,5 л.с.)/ 3600
Электрические разъемы на платформе	230 В/ 50 Гц/ 10А

ОБЩИЕ УКАЗАНИЯ ПО БЕЗОПАСНОСТИ

Перед использованием подъемника ознакомьтесь с руководством для оператора!

Руководство для оператора должно храниться в специально отведенном для него месте. Убедитесь, что все лица, работающие с подъемником, ознакомлены с руководством для оператора.

Ознакомьте новых пользователей с работой подъемника и с инструкцией. Следует строго соблюдать все указания и рекомендации производителей.

Убедитесь, что хорошо знаете все указания, касающиеся безопасности работы подъемника.

При съеме подъемника с буксирующего транспортного средства всегда используйте тормозные башмаки.

Использовать подъемник разрешается только лицам, прошедшим обучение по работе с подъемником и достигшим 18-летнего возраста.

На платформе не допускается размещение более двух (2) человек и максимального дополнительного груза весом пятьдесят пять (55) кг или максимального общего груза весом двести пятнадцать (215) кг.

Платформу разрешается использовать только тогда, когда колеса подняты от грунта, т.е. когда шасси поддерживается лапами.

Когда шасси поддерживается лапами, следует всегда принимать во внимание несущую способность грунта и возможный наклон опорной площадки.

На мягком грунте лапы должны дополнительно поддерживаться опорными плитами соответствующего размера. При выборе дополнительных опорных плит или других средств, всегда убедитесь, что опора лапы при упоре не скользит по ним.

Подъемник можно перемещать только в транспортном положении. При перемещении подъемника не допустимо присутствие людей или грузов на платформе.

При эксплуатации подъемника следует принимать во внимание погодные факторы, т.е. ветер, видимость, осадки и т.д., с тем, чтобы можно было принять необходимые меры предосторожности для исключения вызываемой ими опасности.

Не разрешается использовать подъемник при следующих условиях:

- температура ниже 20 °С или
- скорость ветра свыше 12,5 м/сек

На платформе нельзя применять никакие лестницы, стремянки или другое подобное оборудование.

Ни при каких обстоятельствах нельзя сбрасывать предметы с платформы.

Подъемник не должен использоваться для транспортировки людей или предметов между этажами или разными рабочими уровнями.

Устройства безопасности не должны выводиться из строя.

Перед опусканием платформы всегда убедитесь в том, что на шасси нет никаких препятствий.

Платформа не должна опускаться на землю или контактировать с другими предметами, так как это может вызвать поломку.

Если подъемник используется в местах, где имеется другой транспорт, место работы должно быть оборудовано предупредительными сигналами и при необходимости огорожено.

Следует также соблюдать правила дорожного движения.

Будьте особенно осторожны при работе вблизи проводов линий электропередач- не забывайте об условных минимальных безопасных расстояниях:

Напряжение	Минимальное расстояние снизу (м)	Минимальное расстояние сбоку (м)
100 -400 В подвесной скрученный кабель	0,5	0,5
100 -400 В воздушный кабель	2	2
6 -45 кВ	2	3
110 кВ	3	5
220 кВ	4	5
400 кВ	5	5

Подъемник должен регулярно очищаться, с тем, чтобы грязь не влияла на безопасность работы, или производите регулярные осмотры.

Следует регулярно осматривать и обслуживать подъемник.

Обслуживание и ремонт должен выполнять подготовленный персонал, знакомый с инструкциями по работе, обслуживанию и ремонту.

Категорически запрещается пользоваться неисправным подъемником.

Без письменного разрешения производителя никакие технические, конструктивные или иные изменения установки производить нельзя.

СИСТЕМАТИЧЕСКИЙ ОСМОТР

Устройство требует тщательного осмотра не реже, чем через каждые двенадцать (12) месяцев.

Осмотр имеет право осуществлять только механик, имеющий соответствующую квалификацию, который знаком с конструкцией подъемника.

Результаты проведенных осмотров заносятся в протокол, который должен храниться в подъемнике в отведенном для этого месте.

Регулярный осмотр подъемника проводят в течение всего его срока службы.

Осмотр проводят в течение 12 месяцев с месяца проведения первого или предыдущего периодического осмотра.

Если подъемник используется в особенно сложных и тяжелых условиях, то периодический осмотр целесообразно проводить с более коротким интервалом.

Периодический осмотр проводится для выяснения общего состояния конструкции подъемного устройства, средств безопасности и рабочего оборудования применяемых вместе с подъемным устройством, причем особое внимание следует обращать на существенные модификации, влияющие на безопасность эксплуатации.

В ходе периодического осмотра также выясняется то, дают ли инструкции, данные в результате предыдущего осмотра, или опыт, полученный в ходе эксплуатации, причину применять меры для улучшения безопасности.

Внимание! В первую очередь необходимо соблюдать законодательные требования!

См. более подробные инструкции, относящиеся к выполнению периодического осмотра и техобслуживания в разделе «инструкция по техобслуживанию и ремонту».

ОСМОТР НА РАБОЧЕЙ ПЛОЩАДКЕ

1. Общее

- Подходит ли подъемник для выполнения конкретной работы?
- Достаточны ли эксплуатационные данные подъемника для работы? (радиус действия, грузоподъемность и пр.)
- Установлен ли подъемник на площадке безопасно?
- Достаточно ли освещение рабочей площадки?

2. Документы

- Имеются ли инструкции по работе и обслуживанию данного подъемника? (Инструкция производителя)
- Были ли предприняты меры по осмотру и техобслуживанию, указанные в инструкции и устранены ли дефекты, которые могут повлиять на безопасность? (Протоколы осмотров)

3. Устройство и конструкция (Зрительный осмотр и функциональная проверка)

- Общее состояние подъемника
- Функционирование и защита рычагов управления
- Аварийная остановка, звуковой сигнал и концевые выключатели
- Электрические устройства и кабели
- Утечки масла
- Маркировка груза и знаки

4. Оператор

- Оператор подъемника достаточно взрослый?
- Получил ли оператор необходимую подготовку?

5. Специальные условия на рабочей площадке

- Имеются ли на рабочей площадке факторы требующие особого внимания или дополнительных инструкций?

УСТРОЙСТВА БЕЗОПАСНОСТИ

1. Опорные лапы

Концевой выключатель безопасности **RK3** предотвращает использование лап и приводного механизма, когда стрела снята с транспортной опоры. Концевой выключатель установлен на точке опоры стрелы дышла.

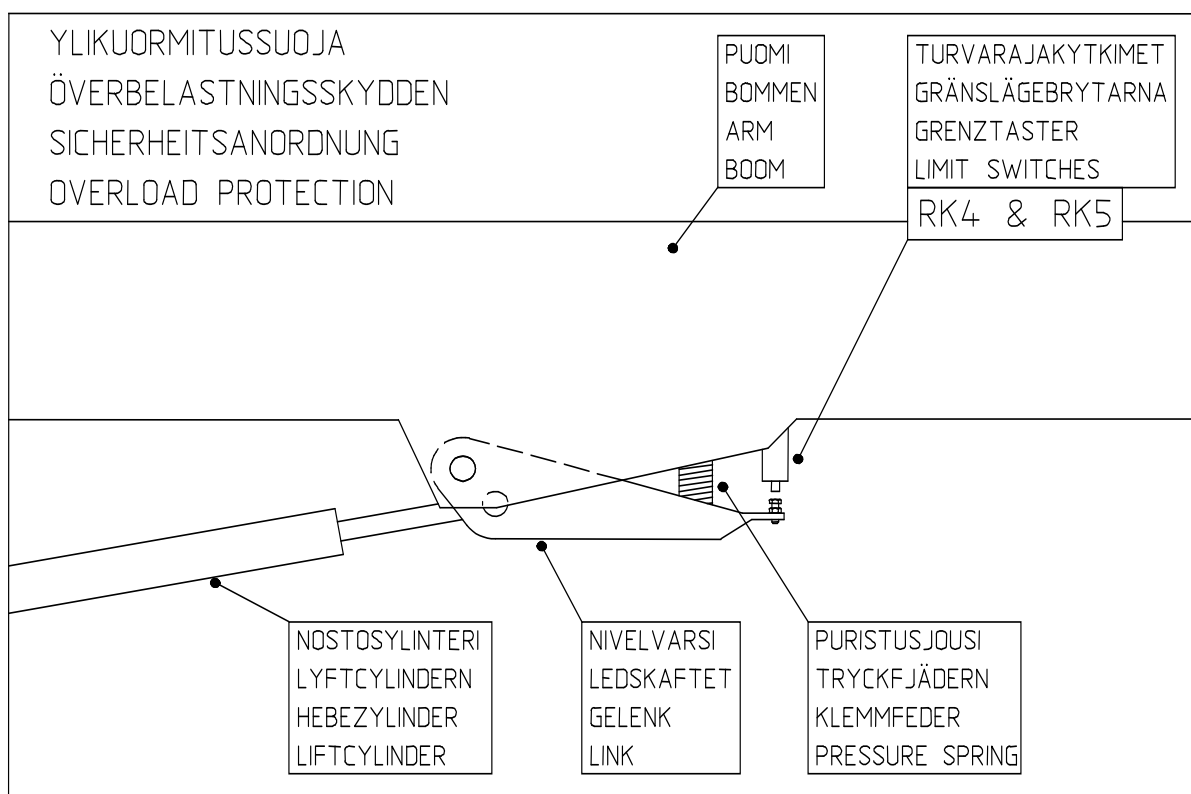
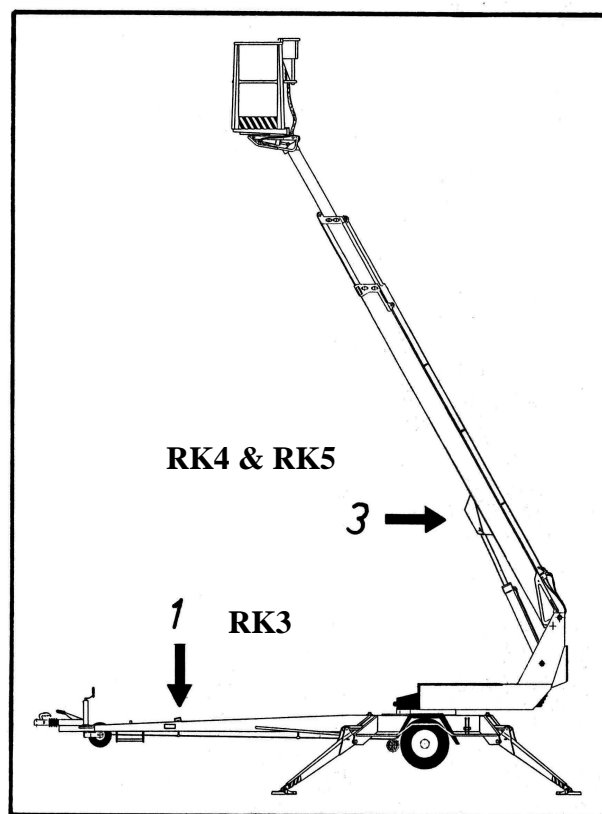
2. Защита от перегрузки

Концевые выключатели безопасности предотвращают перегрузку подъемник. При приближении к определенному радиусу, выключатель перегрузки **RK4** останавливает выдвижение или опускание телескопической стрелы.

Выключатель перегрузки **RK5** является резервным, и срабатывает, если выключатель перегрузки RK4 не работает.

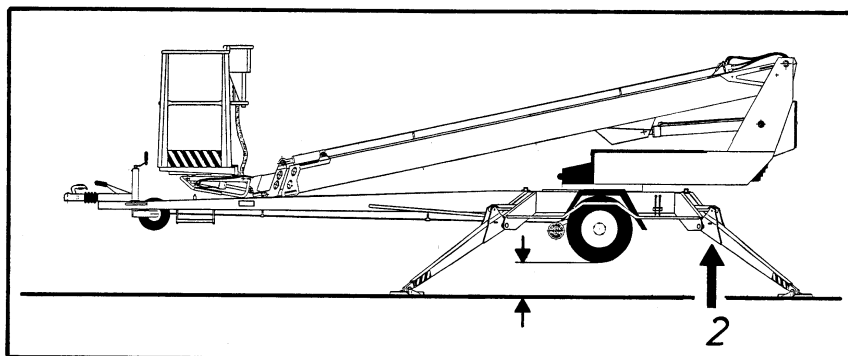
Когда подъемник работает в пределах зоны разрешенного радиуса действия, на панели управления горит зеленый свет. Если RK4 останавливает движение, загорается красный свет.

При загорании красного света стрела может двигаться в том направлении, в котором она находится в пределах разрешенной зоны действия. Концевой выключатель **RK5** дублирует действие RK4 и включает звуковой сигнал тревоги.



3. Подъем стрелы

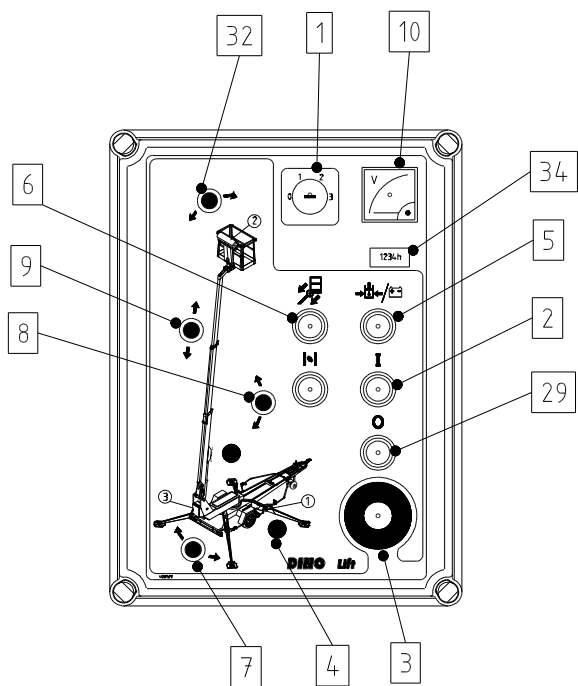
До выполнения подъема стрелы все опорные лапы должны опираться на землю. Убедитесь, что колеса отделены от земли. Концевые выключатели **RK11**, **RK12**, **RK13** и **RK14** находятся на лапах.



RK11, RK12, RK13, RK14

4. Кнопка аварийной остановки мгновенно останавливает движение и отключает силовой агрегат.

Силовой агрегат не может быть запущен заново пока не будет отпущена кнопка аварийной остановки (кнопки 3 и 2).

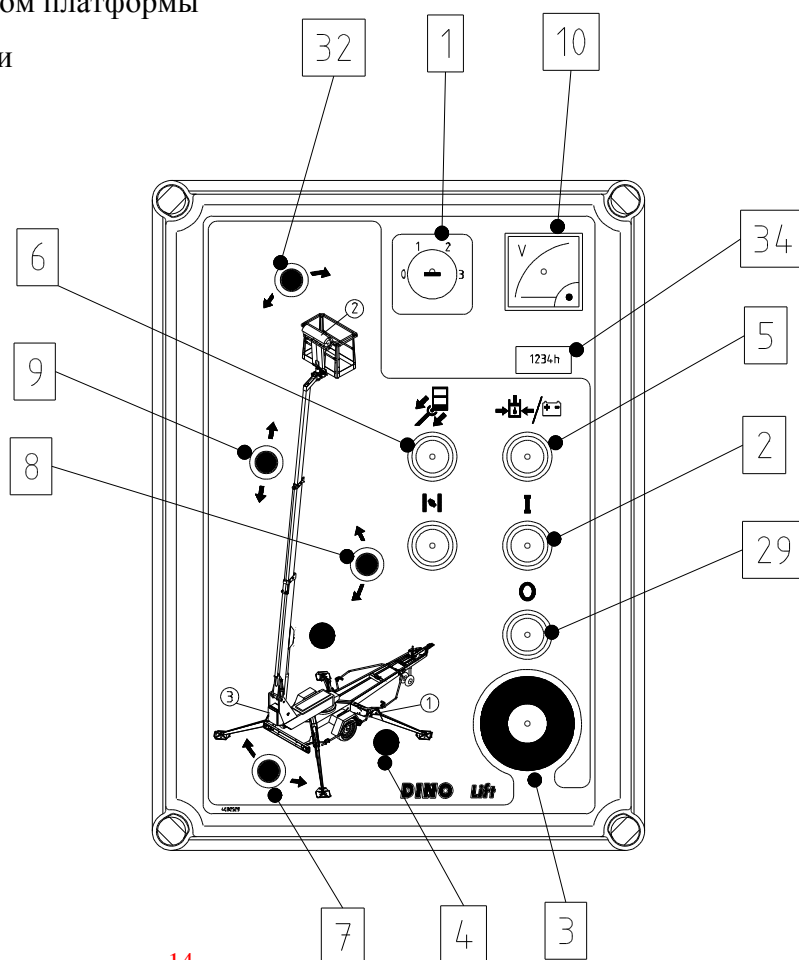


Убедитесь, что защитные устройства функционируют, во время работы подъемника крышка панели управления на шасси не должна быть запертой на ключ.

УСТРОЙСТВА УПРАВЛЕНИЯ

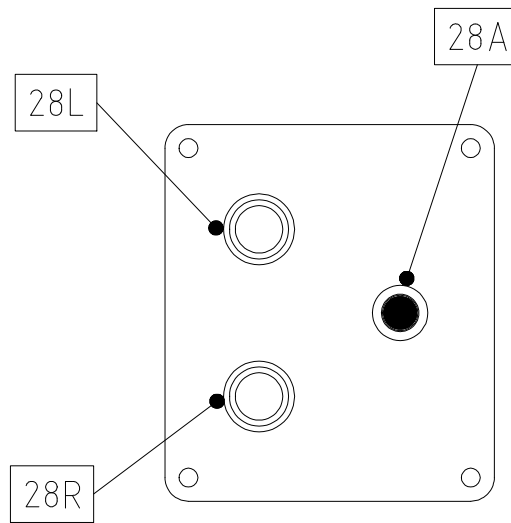
УСТРОЙСТВА УПРАВЛЕНИЯ НА ШАССИ

1. Переключатель
 - 0 – ток выключен
 - 1 - управление опорными лапами, и гидравлический переезд
 - 2 - управление стрелой с платформы
 - 3 - управление стрелой с шасси
2. Кнопка пуска
3. Кнопка аварийной остановки
4. Сигнальная лампочка концевых выключателей опорных лап
5. Кнопка пуска, аварийный спуск
6. Кнопка, складывание телескопа
7. Рычаг поворота
8. Рычаг движения стрелы
9. Рычаг телескопического движения
10. Вольтметр
29. Кнопка “Стоп”
32. Рычаг управления наклоном платформы
34. Счетчик рабочего времени

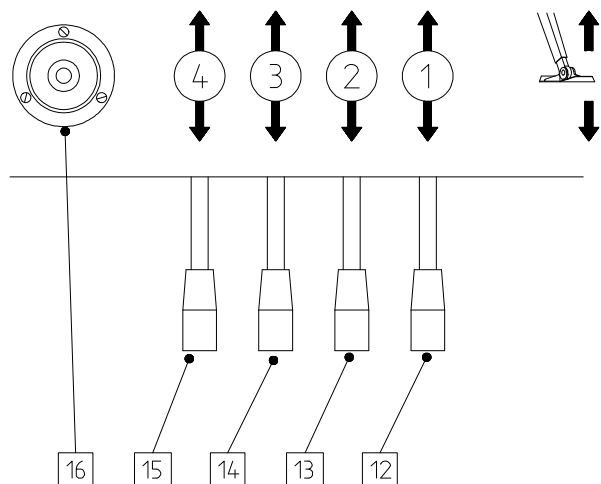
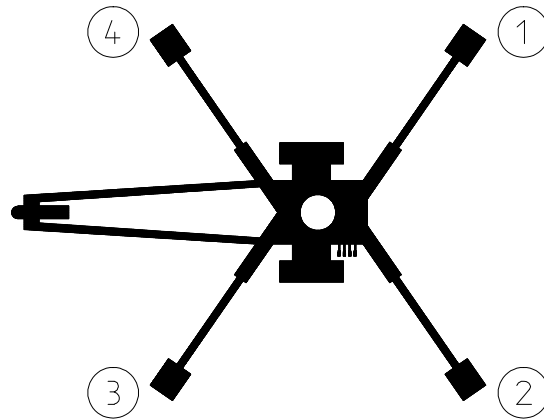


УСТРОЙСТВА УПРАВЛЕНИЯ ПРИВОДНОЕ УСТРОЙСТВО

- 28A. Вперед - назад
 28A + 28L переезд налево
 28A + 28L переезд направо

**ОРГАНЫ УПРАВЛЕНИЯ, ОПОРНЫЕ ЛАПЫ**

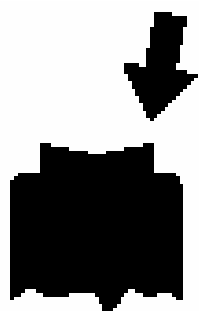
12. Правая задняя опорная лапа
 13. Левая задняя опорная лапа
 14. Левая передняя опорная лапа
 15. Правая передняя опорная лапа
 16. Ватерпас положения шасси



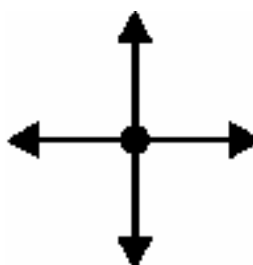
РЫЧАГИ ПАНЕЛИ УПРАВЛЕНИЯ НА ПЛАТФОРМЕ

Закройте крышку панели управления на шасси перед использованием рычагов на платформе.
При пользовании подъемником не запирайте на ключ крышку панели управления на шасси.

17. Рычаг управления



СТРЕЛА
НАЛЕВО



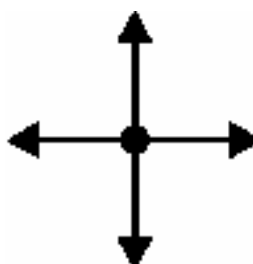
СТРЕЛА
НАПРАВО

ТЕЛЕСКОПИЧЕС
КОЕ
УСТРОЙСТВО
ВТЯГИВАНИЕ

ТЕЛЕСКОПИЧЕС
КОЕ
УСТРОЙСТВО
НАРУЖУ



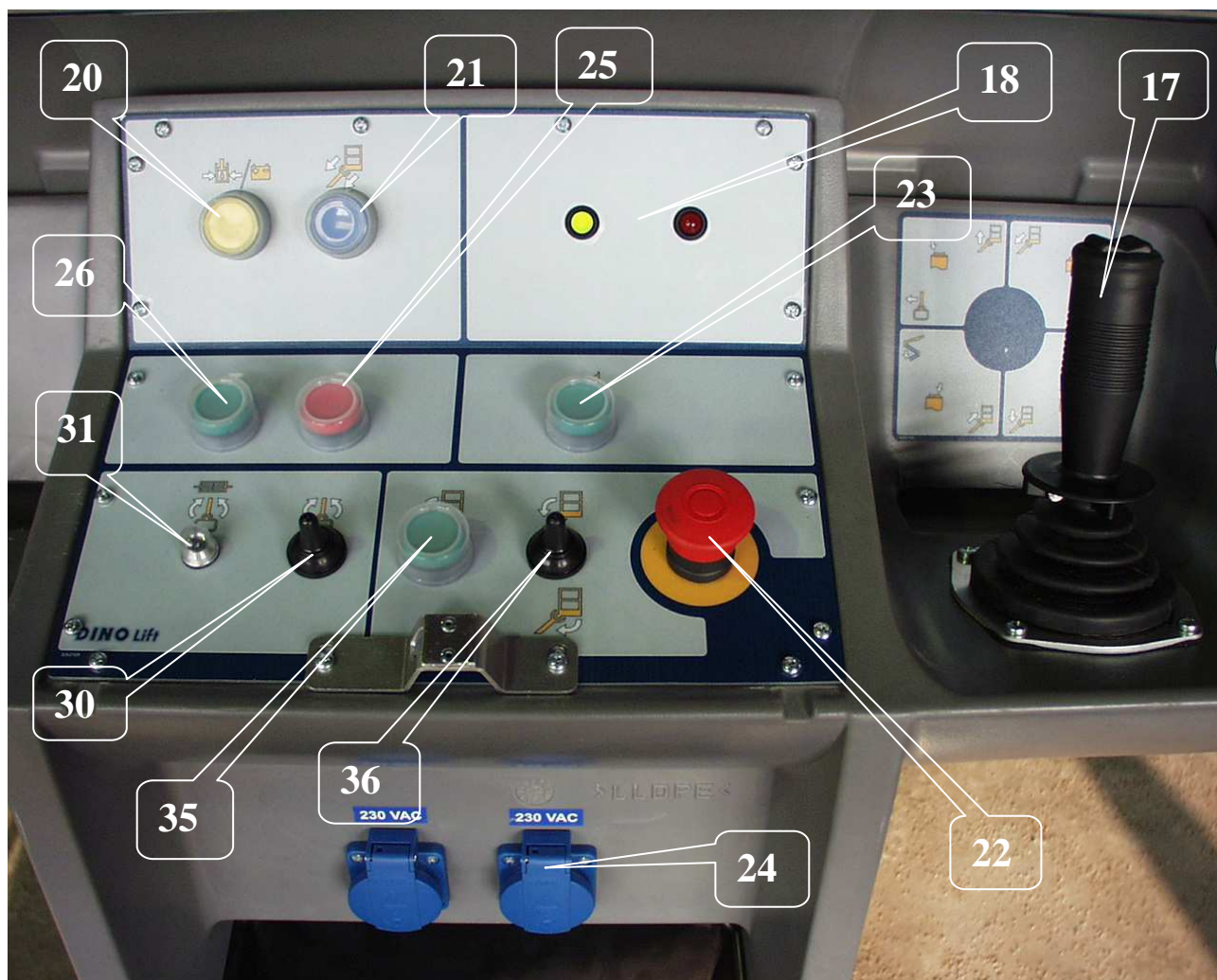
СТРЕЛА
НАЛЕВО



СТРЕЛА
НАПРАВО

СТРЕЛА
НАВЕРХ

СТРЕЛА
ВНИЗ



18. Сигнальные лампочки

- зеленая в пределах радиуса действия
- красная на границе радиуса действия

20. Запуск аварийного спуска

21. Кнопка, складывание телескопа

22. Аварийная остановка

- остановка нажатием кнопки
- отпуск подъемом кнопки

23. Звуковой сигнал

24. Эл.розетка, 230 В переменного тока (2 шт.)

25. ВЫКЛ. двигатель

26. Запуск двигателя

30. Рычаг поворота платформы (применяют одновременно с кнопкой 35)

31. Плавкая вставка поворота платформы

35. Коррекция положения платформы (кнопка)

Используется одновременно с рычагом 30 – поворот платформы, и 36 – коррекция положения платформы.

36. Тумблер коррекции положения платформы (применяют одновременно с кнопкой 35)

МЕРЫ, КОТОРЫЕ СЛЕДУЕТ ПРЕДПРИНЯТЬ ПРИ УГРОЗЕ УСТОЙЧИВОСТИ

Следующие факторы могут привести к потере устойчивости в рабочем положении: техническая неисправность подъемника, ветер или другие факторы, создающие боковые нагрузки, снижение плотности грунта халатность при размещении и подъеме подъемника. Угроза устойчивости в рабочем положении особенно ощущается при увеличении наклона подъемника и стрелы.

1. Если у Вас имеется достаточно времени, следует выяснить причину неустойчивости, и установить в каком направлении работают дестабилизирующие силы. Предупредите людей, находящихся вблизи, с помощью сигнальной сирены.
2. Втяните телескопическую часть с тем, чтобы уменьшился боковой радиус действия. Избегайте любых непредвиденных движений.
3. Разверните стрелу в сторону, противоположную опасной зоне/ направлению, т.е. в сторону, где она работает на увеличение устойчивости.
4. Опустите стрелу.

Если неустойчивость вызвана технической неисправностью подъемника, неисправность должна быть немедленно устранена.

Подъемник не должен применяться до тех пор, пока не устранена неисправность, и подъемник не осмотрен должным образом.

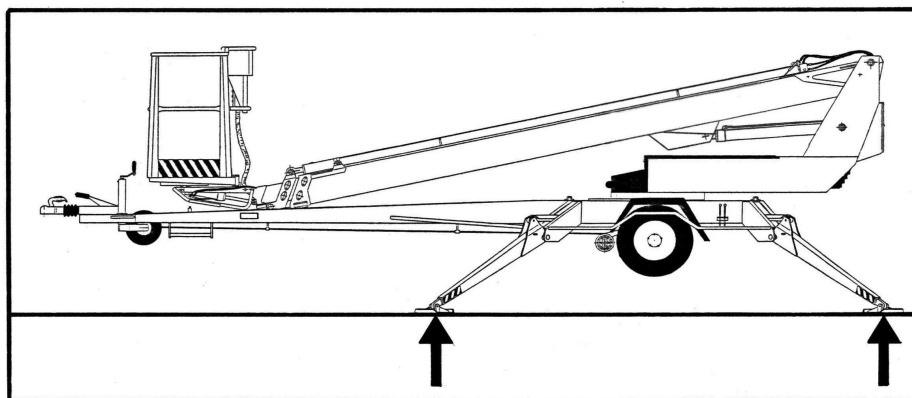
ПУСК ПОДЪЕМНИКА

1. Устойчивость грунта

- убедитесь, что грунт достаточно ровный и твердый, для того чтобы служить опорой для подъемника в устойчивом ровном положении

Тип грунта	Плотность грунта	Допускаемая нагрузка на грунт Р кг/см ²
Гравий	Очень плотная структура	6
	Структура средней плотности	4
	Рыхлая структура	2
Песок	Очень плотная структура	5
	Структура средней плотности	3
	Рыхлая структура	1,5
Суглинок	Очень плотная структура	4
	Структура средней плотности	2
	Рыхлая структура	1
Глина и алеврит	Плотная (особенно трудно обрабатываемая структура)	1,00
	Вязкая (трудно обрабатываемая структура)	0,50
	Мягкая (легко обрабатываемая структура)	0,25

- на мягком грунте под опорные лапы должны помещаться достаточно большие и устойчивые опорные плиты.



- всегда необходимо убедиться, что опоры не скользят из-за льда, дождя или наклона грунта.
- запрещается использовать подъемник, если он не опирается прочно и не совсем в горизонтальном положении

2. Подъемник привозится или помещается на рабочую площадку

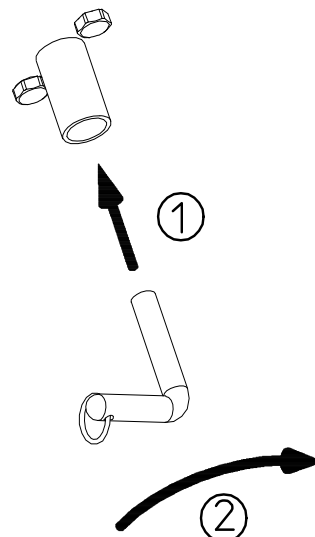
- включить стояночный тормоз
- отсоединить подъемник от буксирующего транспортного средства

3. Подключение тока к подъемнику

A. РАБОТА ОТ ПЕРЕМЕННОГО ТОКА

При подаче сетевого тока 12 В прямого тока подается с источника мощности

- подключите сетевой кабель
- включить выключатель массы (рис.А)
- напряжение должно быть 230 В переменного тока (-10%/ +6%), частота 50 Гц, и сетевая плавкая вставка 10 А при максимальной нагрузке эл. двигателя (имеет значение длина соединительного кабеля)



B. РАБОТА С ДВИГАТЕЛЯ ВНУТРЕННЕГО СГОРАНИЯ

В случае отсутствия токовой сети ток 12 В прямого тока подается с аккумулятора.

- не подключать токопровод (230 В переменного тока)
- включить выключатель массы (рис.А)
- открыть топливный кран
- на время запуска включить дроссель нажатием на кнопку подсоса на крышке центра управления

Когда аккумулятор – разряжен, агрегат запускается с помощью пускового шнура, и одновременного нажатия на кнопочный выключатель, расположенный на шасси агрегата.

Потягивайте пусковой шнур до тех пор, когда почувствуете сопротивление, и затем потяните резко.

Не отпускайте ручку, чтобы она не ударила об двигатель.

- отрегулировать скорость хода наполовину

Поддерживайте агрегат в рабочем состоянии также между операциями, потому что батарея будет заряжаться только при работе агрегата.

После отключения двигателя внутреннего сгорания закройте топливный кран.

Внимание! Топливный кран должен быть закрыт при буксировке подъемника.

4. Откройте крышку на шасси, за ней открывается доступ к органам управления

Проверьте состояние аккумуляторной батареи для того, чтобы гарантировать работу системы аварийного спуска.

Степень заряженности аккумуляторной батареи указывается сигналами светодиодов.

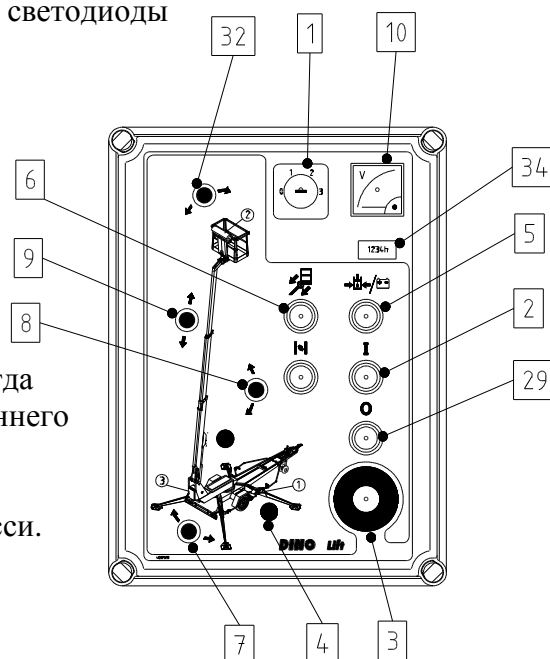
- во время зарядки горит красный светодиод
- когда батарея приближается к полной зарядке, горит зеленый светодиод
- когда аккумулятор заряжен и происходит дозарядка, светодиоды не горят

5. Поверните выключатель (1) в положение 1

6. Запустите двигатель кнопкой 2 (зеленая)

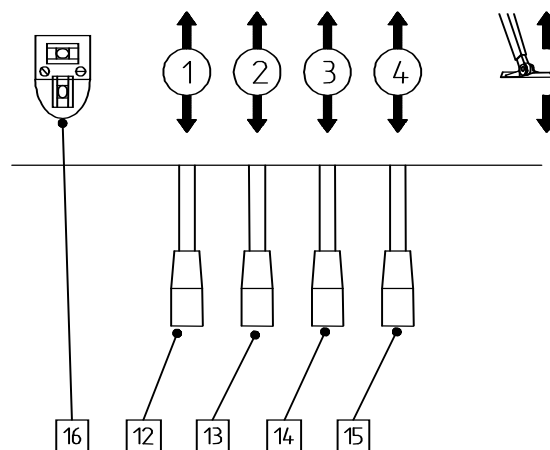
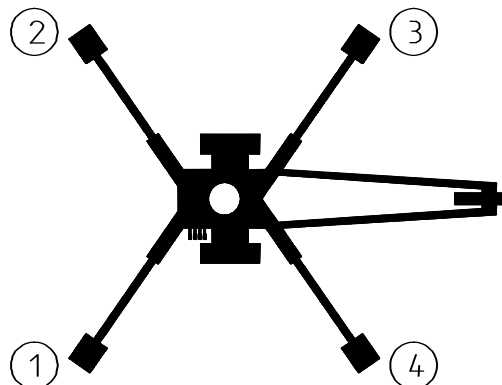
Электронный таймер подъемника отключает рабочее напряжение (12 В постоянного тока) автоматически, когда с момента запуска электромотора или двигателя внутреннего сгорания прошел 1 час.

Напряжение активируется путем нажатия на пусковой выключатель на панели управления платформы или шасси.



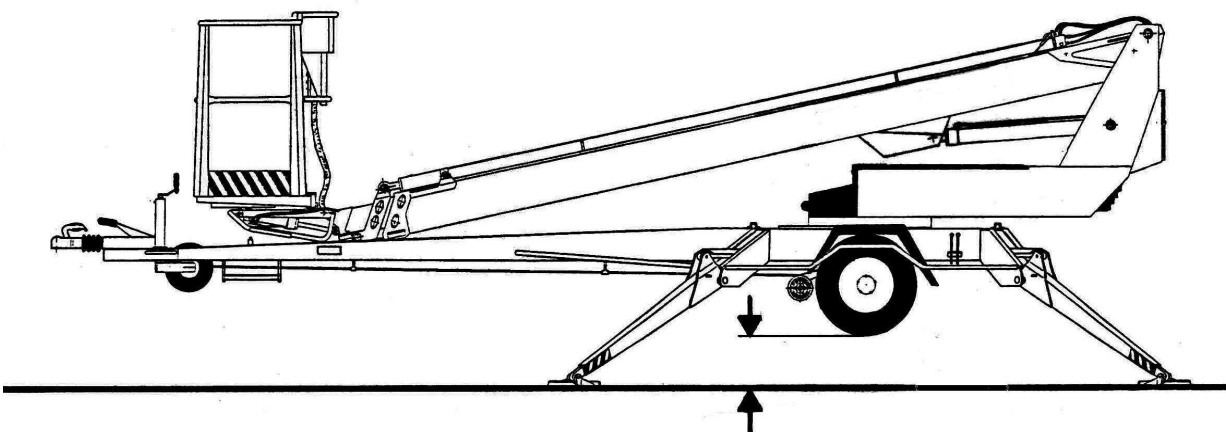
- Бензиновый двигатель
 - отключить подсос
 - отрегулировать скорость вращения двигателя

7. Опустить передние опорные лапы (со стороны жесткой буксирной балки)
8. Опустить задние опорные лапы (не повредите опорное колесо жесткой буксирной балки)
9. Выровнять шасси с опорными лапами при помощи уровня (16)



УБЕДИТЕСЬ В ТОМ, ЧТО КОЛЕСА ОЧЕВИДНО ОТДЕЛЕНЫ ОТ ЗЕМЛИ

- сигнальная лампочка 4 (зеленая) на панели управления шасси зажжена, когда все лапы в опорном положении и электросхема концевых выключателей опорных лап замкнута
- убедитесь, что все опорные лапы на земле надлежащим образом.



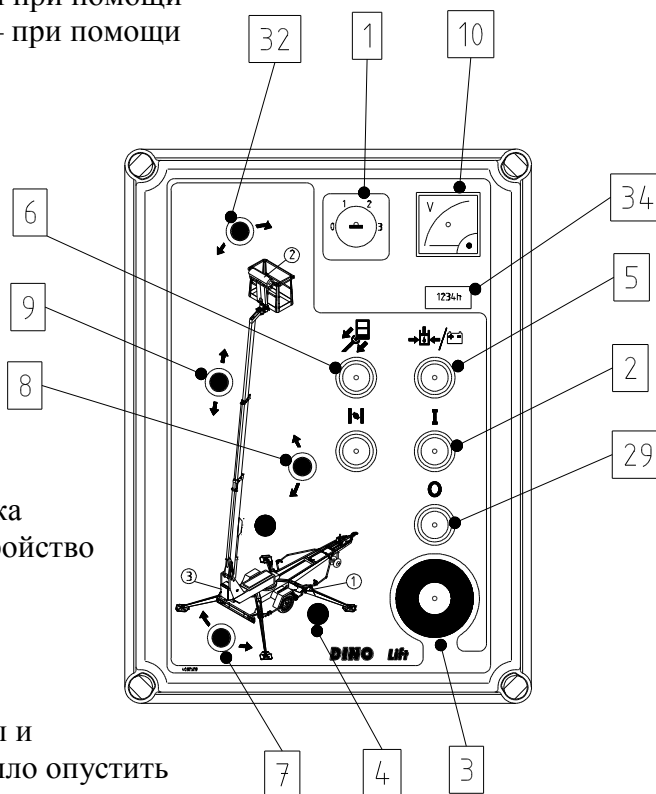
УПРАВЛЕНИЕ УСТАНОВКОЙ С ПАНЕЛИ УПРАВЛЕНИЯ НА ШАССИ

10. Поверните выключатель (1) в положение 3

- теперь можно управлять движениями стрелы при помощи рычагов 7, 8 и 9, и движениями платформы – при помощи рычага 32

- **проверьте действие аварийного спуска следующим образом:**

1. приподнимите стрелу примерно на 1-2 м (рычаг 8), затем выдвиньте телескопическое устройство на 1-2 м, и одновременно нажмите кнопку аварийной остановки. Движение должно прекратиться.
2. запустите блок питания аварийного спуска (кнопка 5), втяните телескопическое устройство (рычаг 9) и опустите стрелу (рычаг 8)
3. отпустите кнопку аварийной остановки.
4. поднимите корзину платформы со стрелы и поверните набор, чтобы стрелу можно было опустить
5. выдвиньте телескопическое устройство настолько, чтобы вы смогли бы безопасно подняться на платформу

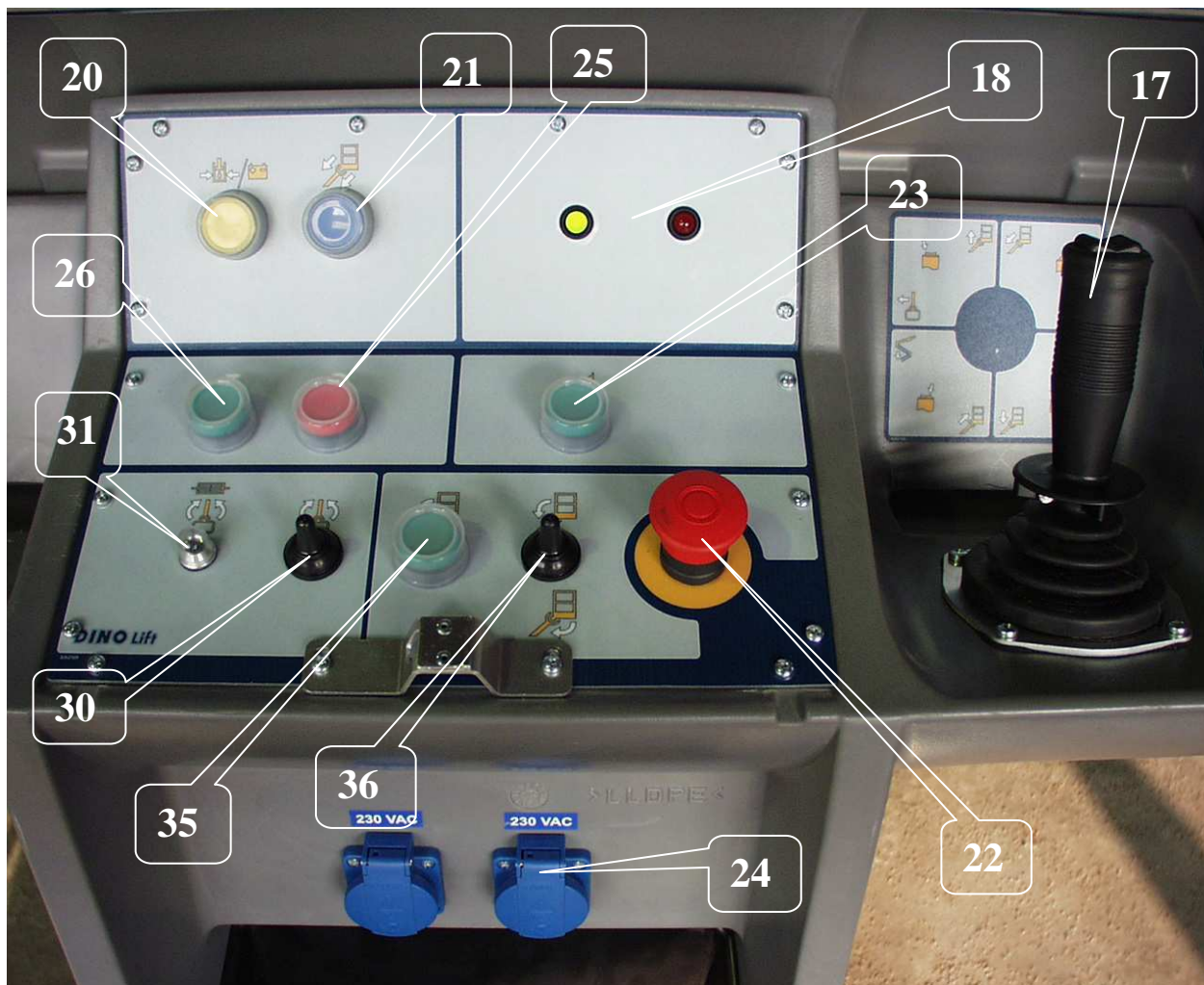


БУДЬТЕ ОСТОРОЖНЫ, ЧТОБЫ НЕ ПОВРЕДИТЬ ОПОРНОЕ КОЛЕСО!

При использовании функции аварийного спуска движения выполняются заметно медленнее.

При использовании панелью управления на шасси, скорость движения стрелы невозможно регулировать бесступенчато с помощью рычага управления.

Заблокируйте выключатель (1) в положение 1 (опорные лапы) при работе под стрелой. Убедитесь в том, что на платформе нет людей или груза.



УПРАВЛЕНИЕ УСТАНОВКОЙ С РАБОЧЕЙ ПЛАТФОРМЫ

11. Поверните выключатель (1) в положение 2 и удалите ключ

При работе подъемника крышка панели управления на шасси не должна закрываться на ключ.

- теперь можно управлять подъемником при помощи рычага 17 на рабочей платформе. Сначала нажмите качающийся выключатель на конце рычага управления и осторожно двигайте рычагом в требуемом направлении. Если сначала перемещают рычаг, и только после этого нажимают на выключатель, то выполнение движения блокируется.
- проверьте действие аварийного спуска следующим образом:
 - приподнимите стрелу примерно на 1-2 м (рычаг 17), затем выдвиньте телескопическое устройство на 1-2 м, и одновременно нажмите кнопку аварийной остановки. Движение должно прекратиться.
 - запустите агрегат аварийного спуска (кнопка 20), втяните телескопическое устройство и опустите стрелу (рычаг 17).
 - отпустите кнопку аварийной остановки.

БУДЬТЕ ОСТОРОЖНЫ, ЧТОБЫ НЕ ПОВРЕДИТЬ ОПОРНОЕ КОЛЕСО!

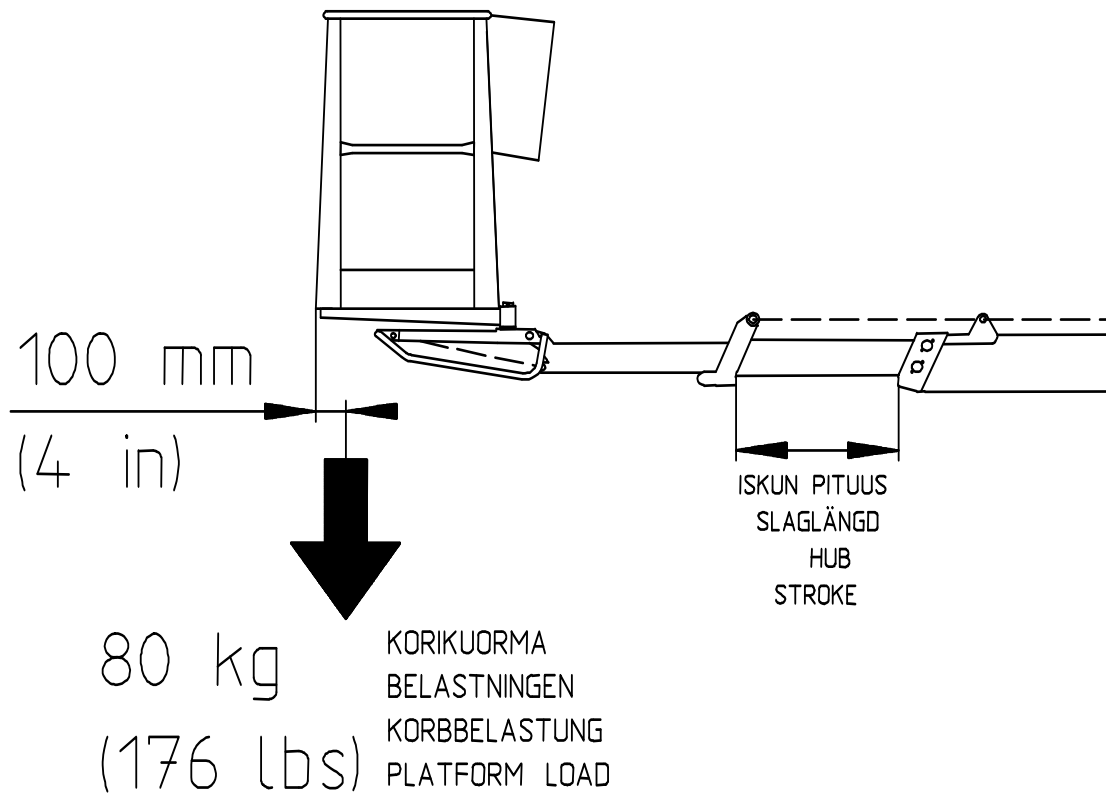
Скорость движения платформы регулируется бесступенчато рычагами платформы (17).

12. Проверка действия концевого выключателя перегрузки RK4

- груз на платформе ок. 80 кг
- переместите стрелу в горизонтальное положение
- вытяните телескопическую часть.

Когда движение прекращается, должен загореться красный предупредительный сигнал о перегрузке (18).

- сравните вылет с схемой радиуса действия в инструкции (стр. 6) (расстояние наружной стороны платформы = вылет 0,5 м)



12А. Меры, которые необходимо предпринять после возникновения перегрузки. (Концевой выключатель перегрузки RK5 отключает электрическую сеть от рычагов и включается сигнальная сирена на платформе)

- втянуть телескопическое устройство нажатием кнопки (21 или 6) до тех пор, пока платформа не достигнет допустимого радиуса действия (включается зеленая лампочка)
- после этого можно пользоваться подъемником как обычно

Кнопка втягивания телескопического устройства (21 или 6) функционирует всегда, когда вращается электромотор, или нажимают на резервные кнопки (5 или 20).

ПРЕДУПРЕЖДЕНИЕ!

Когда загорается предупредительный сигнал о перегрузке (18), на платформе нельзя размещать никакой дополнительный груз (напр. второго человека).

Пример: Один человек на платформе вытягивает телескопическую часть, или кто-то, работающий с панелью управления на шасси, вытягивает ее на максимально возможную длину недалеко от поверхности земли. После этого, когда загорается предупредительный сигнал о перегрузке, на платформу нельзя добавлять никакой груз, а телескопическую часть следует втянуть.

ЕСЛИ ПРЕДУПРЕДИТЕЛЬНЫЕ УСТРОЙСТВА ИЛИ СИСТЕМА АВАРИЙНОГО СПУСКА НЕ РАБОТАЮТ, ТО ИХ НУЖНО ОТРЕМОНТИРОВАТЬ ДО НАЧАЛА ЭКСПЛУАТАЦИИ УСТРОЙСТВА!

13. Сверьтесь со списком повседневного осмотра в инструкции для оператора и произведите все упомянутые там осмотры.

14. При слегка поднятой стреле и слегка выдвинутой телескопической части, убедитесь, что платформа не опускается, если рычаги управления не перемещаются.

15. При низкой температуре двигатель должен некоторое время поработать, чтобы температура масла поднялась. Осторожно запускайте установку в работу с нижней панели управления, медленно совершая движения назад и вперед, не нагружая платформу.

16. Переместите рабочую платформу на рабочую площадку

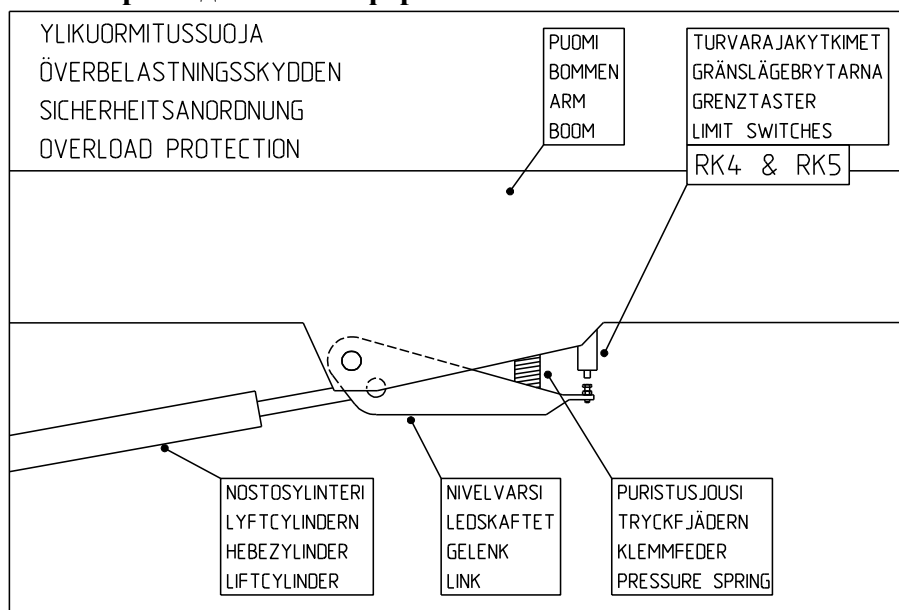
Платформа может приводиться в движение на бесступенчато регулируемой скорости от рычагов платформы (не с панели управления шасси). Движения выполняются по одному. В случае одновременного перемещения нескольких рычагов система выполняет то движение, нагрузка которого – наименьшее.

Внимание!

Опускание платформы в транспортное положение: В первую очередь полностью втяните телескопическую часть и поместите платформу справа от стрелы, перед тем как опускать стрелу на транспортные опоры.

**БУДЬТЕ ОСТОРОЖНЫ, ЧТОБЫ НЕ ПОВРЕДИТЬ ОПОРНОЕ КОЛЕСО!
НЕ РАЗМЕЩАЙТЕ ДОПОЛНИТЕЛЬНЫЙ ГРУЗ НА ПЛАТФОРМЕ СВЕРХУ!**

17. При подъеме платформы важно знать



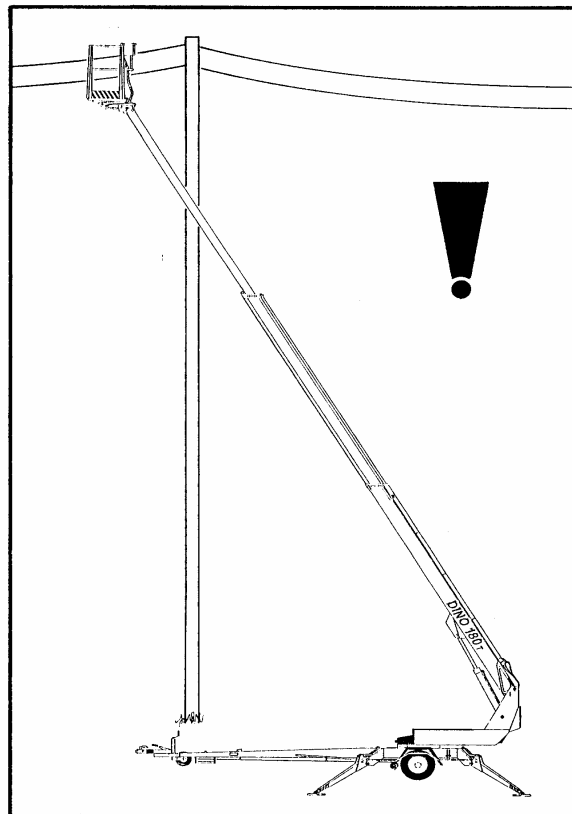
- радиус движений платформы зависит от загруженности платформы (см. технические данные) и движения управляются концевыми аварийными выключателями RK4 и RK5, установленными под крышкой
Выключателей нельзя регулировать, и их функций нельзя модифицировать. Осмотры и регулировка могут выполняться только уполномоченным механиком.

18. Работа на одной площадке в течение длительного времени

- как на верхней, так и на нижней панелях управления имеются кнопки остановки и запуска.
При теплых температурах окружающего воздуха нет необходимости, чтобы двигатель работал более продолжительное время, если никакие передвижения платформы производиться не будут.
- в холодную погоду рекомендуется поддерживать работу двигателя, чтобы сохранить гидравлическое масло теплым.
- поддерживайте двигатель внутреннего сгорания в рабочем состоянии также между выполняемыми операциями, чтобы сохранить заряд аккумулятора
- при работе должна регулярно проверяться устойчивость в рабочем положении, обращая внимание на воздействие погоды и условия грунта.
- электронный таймер подъемника отключает рабочее напряжение (12 В постоянного тока) автоматически, когда с момента запуска электромотора или двигателя внутреннего сгорания прошел 1 час.
Напряжение активируется путем нажатия на пусковой выключатель на панели управления платформы или шасси.

19. Перемещая платформу, помните о следующем

- проявите осторожность вблизи проводов высокого напряжения
- не превышайте допустимую боковую нагрузку (400 Н)
- избегайте контакта с неизолированными проводами
- не сбрасывайте каких-либо предметов с платформы
- избегайте повреждений установки
- не берите дополнительный груз на платформу
- избегайте повреждать внешние объекты или конструкции
- не добавляйте груз, когда платформа находится в верхнем положении



20. Когда подъемник покидается

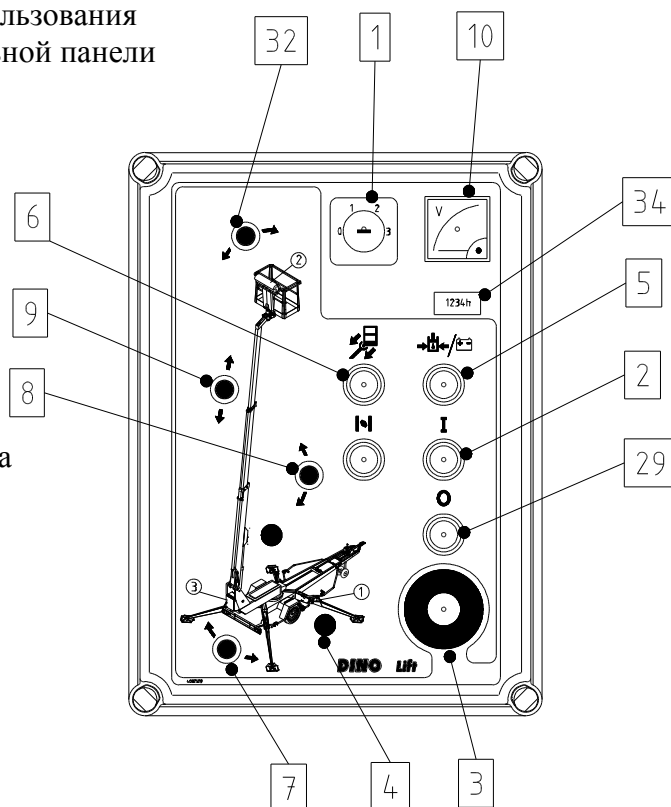
- подвиньте установку в безопасное, устойчивое положение, предпочтительно в транспортное
- отключите двигатель
- не допускайте несанкционированного использования установки, запирайте на ключ крышку главной панели управления

21. Регулировка положения рабочей платформы

С нижней панели управления (LCB):

Выравнивание платформы до горизонтального положения может производиться с нижнего пульта управления следующим образом:

- поверните выключатель (1) в положение 3



- выбрать необходимое направление хода рычагом (32)

При горизонтальном положении стрелы регулируйте положение платформы.

Во время регулировки на платформе не должно находиться людей.

Регулируйте положение установки в заданное положение при опорном положении подъемника (опорные лапы опущены).

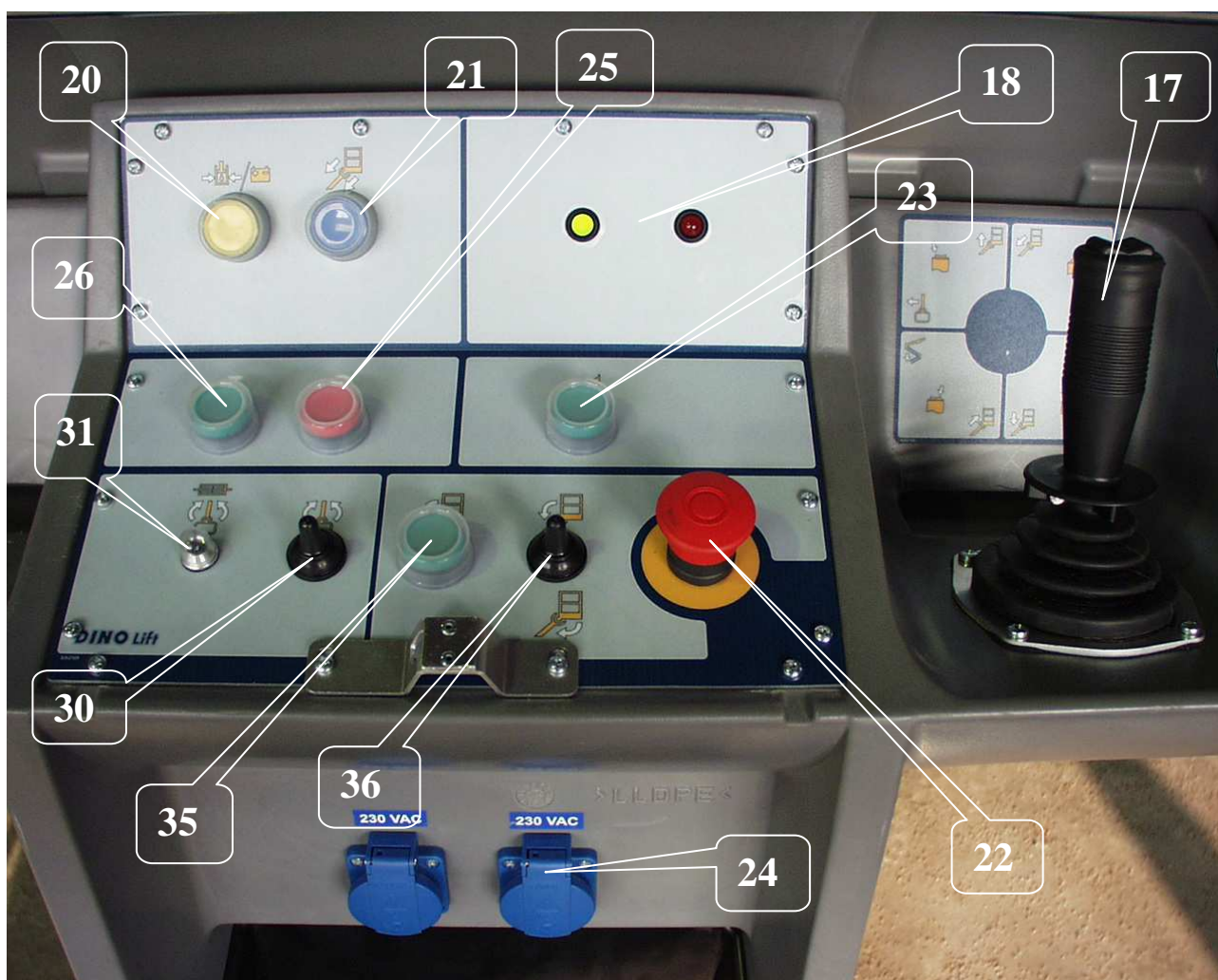
С пульта управления на платформе (UCB):

Установка платформы в горизонтальное положение происходит с пульта управления на платформе следующим образом:

- поверните выключатель (1) в положение 2
- нажать кнопку управления положением платформы (35)
- выбрать необходимое направление хода рычагом (36)

При горизонтальном положении стрелы регулируйте положение платформы.

Регулируйте положение установки в заданное положение при опорном положении подъемника (опорные лапы опущены).



СИСТЕМА АВАРИЙНОГО СПУСКА

В целях предупреждения возможных обрывов подачи тока подъемник оборудован системой аварийного спуска, управляемой от батареи.

1. Система аварийного спуска
 - 12 В 44 Ач
 - зарядное устройство
 - гидравлическая установка, 12 В постоянного тока

2. Обслуживание батареи
 - система оборудована автоматическим зарядным устройством с термозащитой и с защитой от короткого замыкания
 - напряжение поддержания заряда 13,7 В
 - напряжение зарядки 14,7 В
 - номинальный ток 3 А
 - при необходимости, долить дистиллированную воду выше верхнего края элементов.

3. Гидравлическая установка включает:
 - клапан, ограничивающий давление, установленное давление 16 МПа (160 бар)
 - обратный клапан
 - двигатель 800 Вт постоянного тока

Система аварийного спуска запускается кнопкой (20 на платформе или 5 на панели управления на шасси).

Система приводится в действие только при нажатой кнопке.

Внимание!

Используя систему аварийного спуска сначала сложите телескоп, затем опустите стрелу, и наконец поверните стрелу.

Систему можно также использовать для подъема опорных лап.

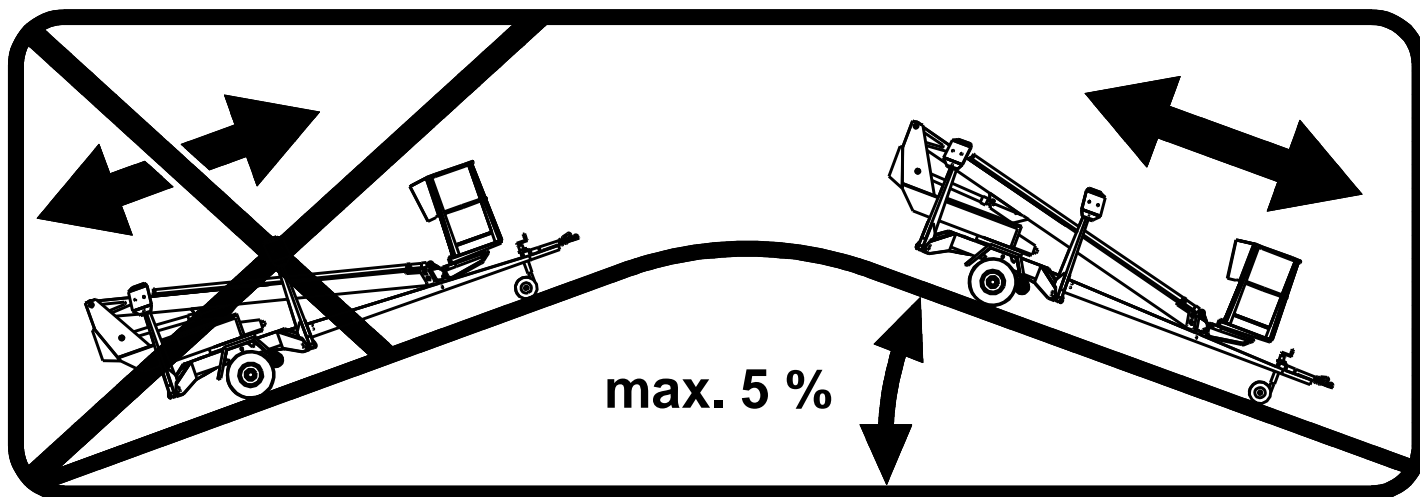
Если система аварийного спуска не работает, постарайтесь привлечь внимание других людей на площадке, чтобы обеспечить подачу необходимой электроэнергии для нормальной работы, или заставить работать аварийную систему спуска, например, путем замены аккумулятора.

Проверьте состояние аккумулятора аварийного спуска всегда перед началом эксплуатации подъемника (стр. 20).

ПРИВОДНОЕ УСТРОЙСТВО

Гидравлическое приводное устройство предназначено для небольших перемещений на рабочей площадке, где невозможно использовать буксировочное транспортное средство.

1. Не переезжайте приводным устройством вниз по склону, наклон которого – более 5 %, т.е. более 1/20 (соответствует 0,5 спуску на отрезке 10 метров). Если наклон – больше, то вы можете потерять контроль над устройством.

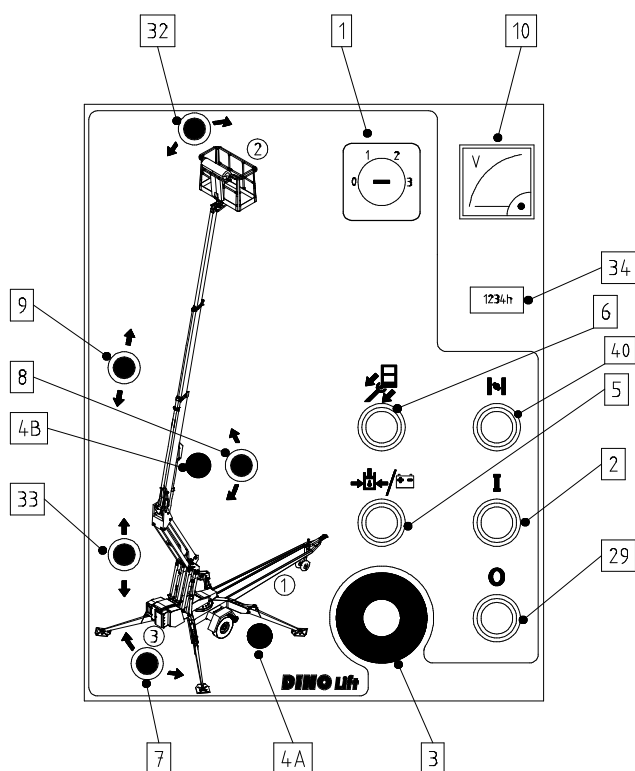


2. Во время переезда по склону с приводным устройством буксирная балка должны быть направлена в сторону спуска. Не переезжайте с приводным устройством, если буксирная балка направлена в сторону подъема.
3. Перед отцеплением подъемника от буксирующего транспортного средства подставьте под колеса блоки.
4. Всегда перед отцеплением подъемника от буксирующего транспортного средства включите стояночный тормоз.
5. Пользуйтесь ручным тормозом только в качестве стояночного, или аварийного тормоза.
6. Никогда не оставляйте подъемник на склоне, если его удерживает только приводное устройство.
7. Когда вы переезжаете с приводным устройством, следите за тем, чтобы:
 - нога не попала бы под колеса подъемника
 - буксирная балка не повернулась неожиданно набок
 - машина не представляла опасность посторонним и окружающей среде
8. Не перемещайте устройство вручную на склоне, машина может вырваться из ваших рук, и причинить аварию.
9. Не паркуйте подъемник, прицепленный к транспортному средству, на склоне.

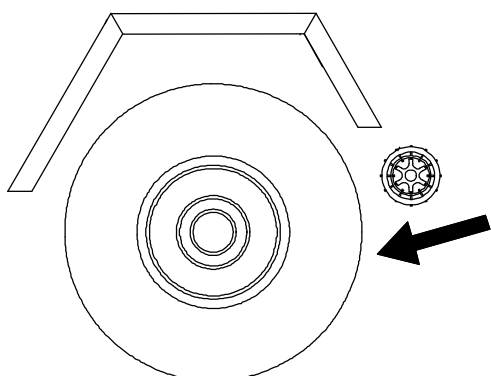
ПРИВОДНОЕ УСТРОЙСТВО

Гидравлическое приводное устройство предназначено для небольших перемещений на рабочей площадке, где невозможно использовать буксировочное транспортное средство.

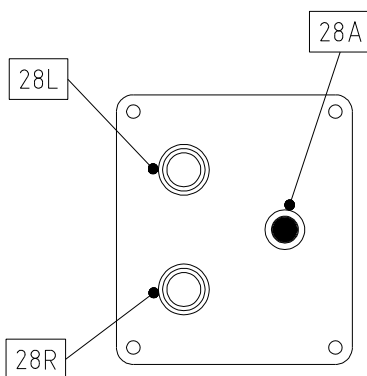
- запустите агрегат
- отрегулируйте скорость вращения на $\frac{3}{4}$ от максимума (работа от двигателя внутреннего сгорания)
Скорость вращения агрегата влияет на скорость движения приводного устройства.
- поверните переключатель в положение опорных лап (1)



- убедитесь, что платформа в транспортировочном положении, а опорные лапы полностью подняты
- убедитесь, что сетевой кабель имеет достаточную длину для транспортировки подъемника (работа от электросети)
- включите отбор мощности в положение переезда



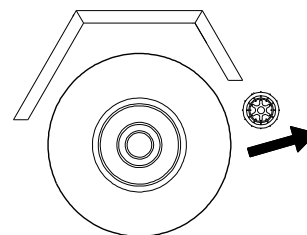
- отпустите ручной тормоз



- выполните переезд пользуясь переключателями

вперед / назад	28А
влево	28А + 28L
вправо	28А + 28R

- избегайте попадания опорного колеса в препятствия или выбоины
- после окончания езды включите стояночный тормоз
- отсоедините приводное устройство от колеса



Дистанционное управление приводным устройством (дополнительное оборудование).

- штепсель кабеля пульта дистанционного управления подключается в розетку на коробке управления приводным устройством

Внимание!

Не выдвигайте опорное колесо очень далеко, поскольку это значительно увеличивает риск повреждения колеса.

Мы рекомендуем свободный зазор по высоте 1-3 см между верхним краем покрывки и нижним краем жесткой буксирной балки/ тормозной тяги, с тем, чтобы колесо свободно вращалось.

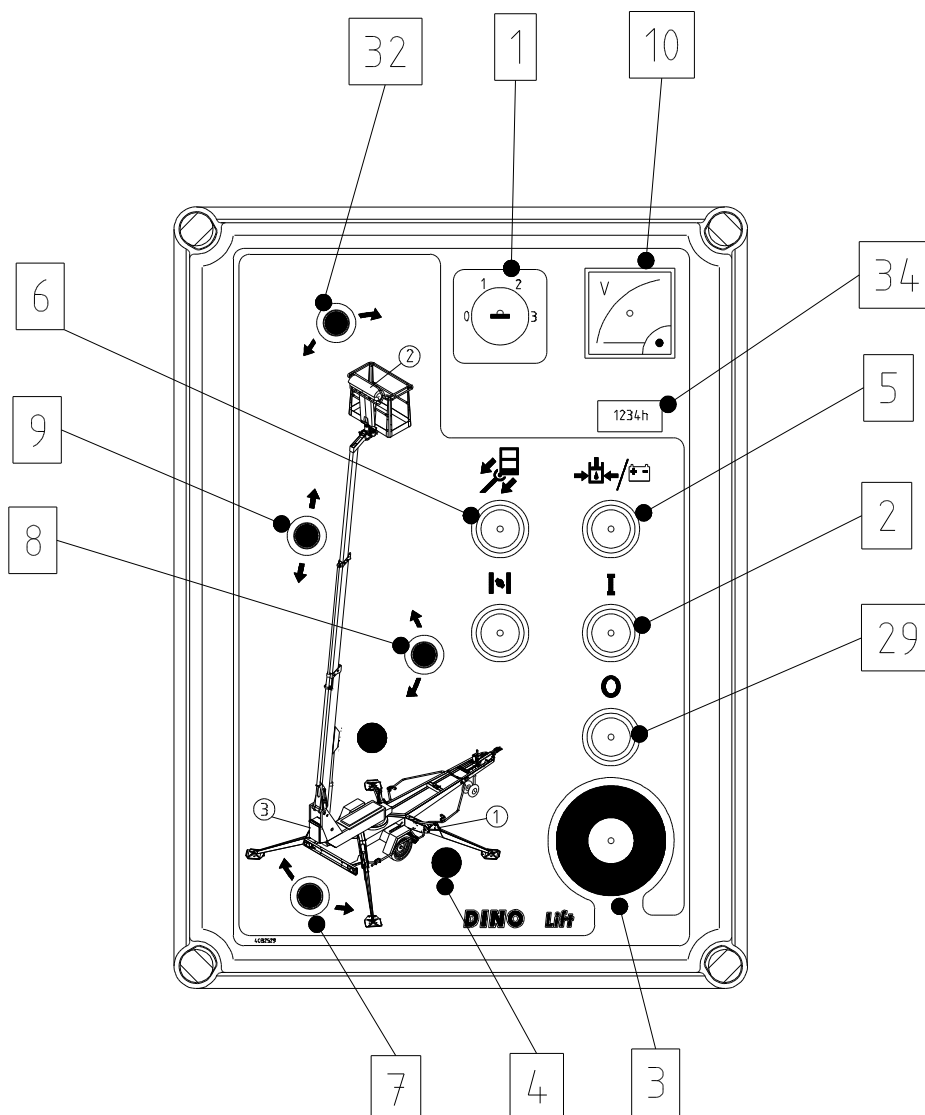
ОСОБЫЕ УКАЗАНИЯ ПО ПРИМЕНЕНИЮ ЗИМОЙ

- **минимальная допускаемая температура эксплуатации подъемника: -20 °С**
- при использовании подъемника в холодных условиях, перед попыткой движений, приводимых в действие гидравликой, блок питания должен поработать пару минут
- начните с коротких согревающих движений, чтобы в цилиндры попало подогретое масло, что улучшает работу клапанов
- убедитесь в том, что концевые выключатели и устройства аварийного спуска работают, (очищены от грязи, снега или льда и тп.)
- когда подъемник не используется, панель управления и платформа должны быть закрыты и защищены от снега и льда

ВСЕГДА СОДЕРЖИТЕ ПОДЪЕМНИК ЧИСТЫМ ОТ ГРЯЗИ, СНЕГА И ЛЬДА!

ОКОНЧАНИЕ ДНЕВНОЙ РАБОТЫ

1. Втянуть полностью телескопическое устройство.
2. Проверьте, чтобы платформа была перпендикулярна стреле.
3. Опустите стрелу и платформу на жесткую буксирную балку.
 - Конечный выключатель, установленный на транспортировочной опоре, предотвращает управление опорными лапами, если платформа полностью не опущена
4. Закройте крышку панели управления на платформе.
5. Поверните переключатель управления 1 в положение 0.
6. Если вам нужно, чтобы аккумулятор заряжался, не отсоединяйте ток электросети, и поверните выключатель массы в положение 0; в иных случаях отсоедините подъемник от электросети, и поверните выключатель массы в положение 0.
7. Не забудьте закрыть на ключ крышки панелей управления.



ПОДГОТОВКА ПОДЪЕМНИКА К ТРАНСПОРТИРОВКЕ

1. Втянуть полностью телескопическое устройство.
2. Проверьте, чтобы платформа была перпендикулярна стреле.
3. Опустите стрелу и платформу на жесткую буксирную балку.
 - Конечный выключатель, установленный на транспортировочной опоре, предотвращает управление опорными лапами, если платформа полностью не опущена
4. Закройте крышку панели управления на платформе.
5. Поверните переключатель опорных лап в положение (1).
6. Поднимите опорные лапы.
 - начните с задних лап (не повредите задние сигнальные огни)
 - после этого поднимите передние опорные лапы (не повредите направляющий ролик жесткой буксирной балки)
7. Включить стояночный тормоз.
8. Убедитесь, что привод отключен.
9. Поверните выключатель управления в положение 0 и отключите установку от электропитания.
10. Поверните выключатель массы в положение 0.
11. Не забудьте закрыть на ключ крышки панелей управления.

СОЕДИНЕНИЕ С БУКСИРОВОЧНЫМ ТРАНСПОРТНЫМ СРЕДСТВОМ

1. Поднимите рукоятку шарового шарнирного соединения и одновременно толкните ее вперед (в сторону езды подъемника). Шаровое шарнирное соединение открывается.
2. Разместите шаровое шарнирное соединение на фаркопфе буксира, и слегка толкните его вниз. Сцепка автоматически запирается на месте.

Внимание! УБЕДИТЕСЬ В ТОМ, СТО ШАРОВОЕ ШАРНИРНОЕ СОЕДИНЕНИЕ ЗАПЕРЛОСЬ ПРАВИЛЬНО НА ФАРКОПФЕ ПРИ ОТПУСКАНИИ РУЧКИ!

Шаровое шарнирное соединение должно регулярно очищаться и смазываться.

3. Подсоедините электрический штепсель и подключите провода предохранительного тормоза к буксировочному транспортному средству. Убедитесь, что кабели не трутся о другие части и что тросы могут выполнять свои функции.
4. Убедитесь, что фары и лампочки работают.
5. Осторожно отпустите стояночный тормоз и убедитесь, что соединение работает, а рычаг стояночного тормоза остается внизу.
6. Поднимите направляющий ролик вверх в транспортировочное положение.

ВО ВРЕМЯ ТРАНСПОРТИРОВКИ ПОДЪЕМНИКА НА ПЛАТФОРМЕ НЕ ДОЛЖНО БЫТЬ ГРУЗА

При парковке и отцепке подъемника на наклонной поверхности должен использоваться ручной тормоз, натягиваемый так сильно, что пружина тормозного цилиндра вытягивается. При правильном применении ручного тормоза подъемник должен оттолкнуться назад и дать возможность автоматической реверсивной функции слегка отпустить тормоза. Когда это происходит, пружинно-гидравлический цилиндр прижимает тормоза плотнее и таким образом исключает действие автоматической реверсивной функции. Обслуживание тормозной системы как описано в инструкции по обслуживанию. Закрепите подъемник с помощью тормозных башмаков под колесами.

Если подъемник остается стоящим на длительный период, например на зимнее хранение, мы рекомендуем поднять его и оставить на опорах, снижая нагрузку от колес и покрышек.

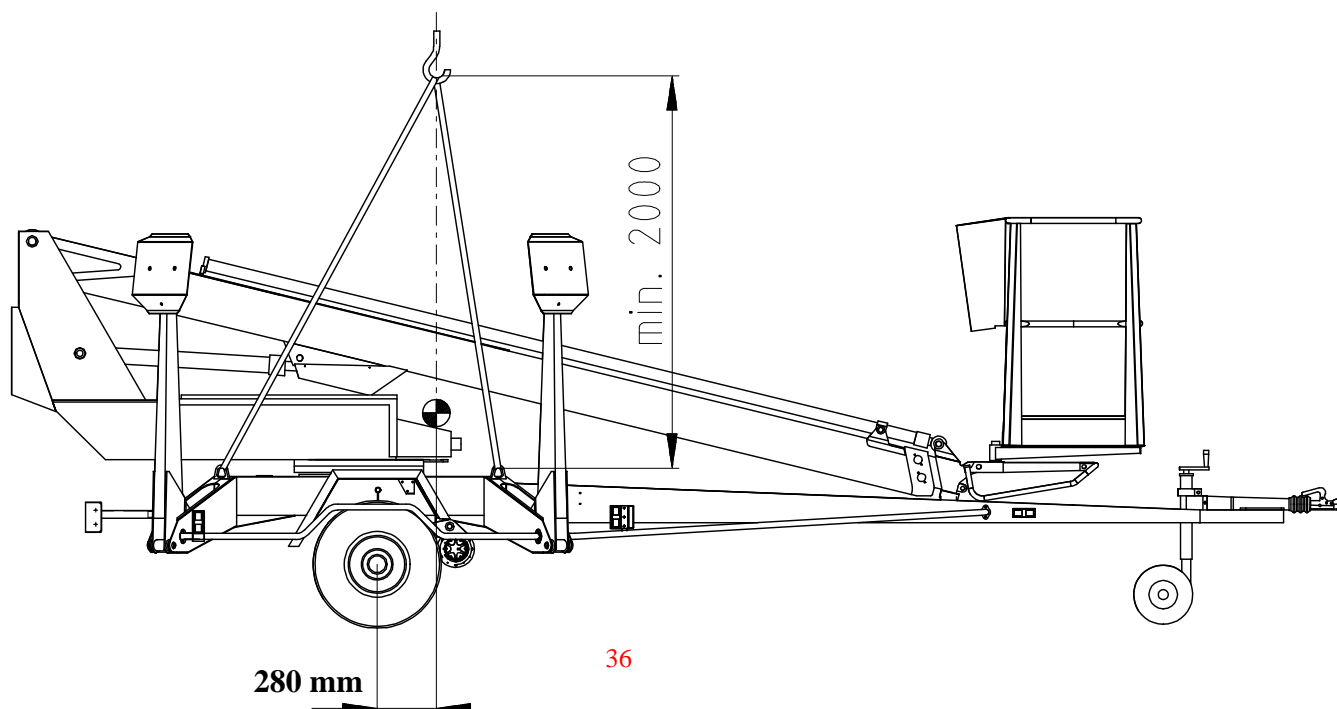
Внимание!

- Проверьте:
 - опорные лапы правильно заперты в транспортировочное положение
 - шариковое шарнирное соединение правильно зафиксировано на фаркопф
 - световые сигналы и фары работают исправно
 - стояночный тормоз работает исправно
 - покрышки не повреждены и давление в шинах правильное
 - задняя ось 450 кПа (4,5 бар)
 - опорное колесо 250 кПа (2,5 бар)
 - защитные тросы правильно подключены
 - блокировка тормозов после транспортировки
 - крепление опорного колеса
 - приводное устройство отсоединено от колеса

ОБСЛУЖИВАНИЕ И СОДЕРЖАНИЕ

ОБЩИЕ ПОЛОЖЕНИЯ

- осмотры и обслуживание следует всегда выполнять, как описано в данной инструкции
- более сложные меры по обслуживанию и ремонту должны выполняться специально подготовленным персоналом (от производителя или от представителя производителя).
- конструкцию подъемника нельзя модифицировать без согласия производителя
- обнаруженные неполадки и износ, которые могут повлиять на безопасность работы установки, должны быть устранены до ввода подъемника в эксплуатацию
- не разливайте масло
- всегда содержите подъемник в чистоте, особенно платформу.
- перед работой по обслуживанию или содержанию следует всегда очистить подъемник.
- используйте оригинальные запасные части.
- на время выполнения ремонтных работ платформа, стрела, подъемные рычаги и кронштейны должны поддерживаться таким образом, чтобы предотвратить нагрузку на конструкцию, подлежащую ремонту, или иные опасные ситуации (например, транспортное положение или отдельные опорные конструкции).
- оборудование можно поднимать с помощью двух подъемных строп грузоподъемностью не менее 1600 кг, прикрепляемых к четырем проушинам (См. рис.)
Поднимать осторожно, не повреждая устройство!



ОСМОТРЫ И ОБСЛУЖИВАНИЕ

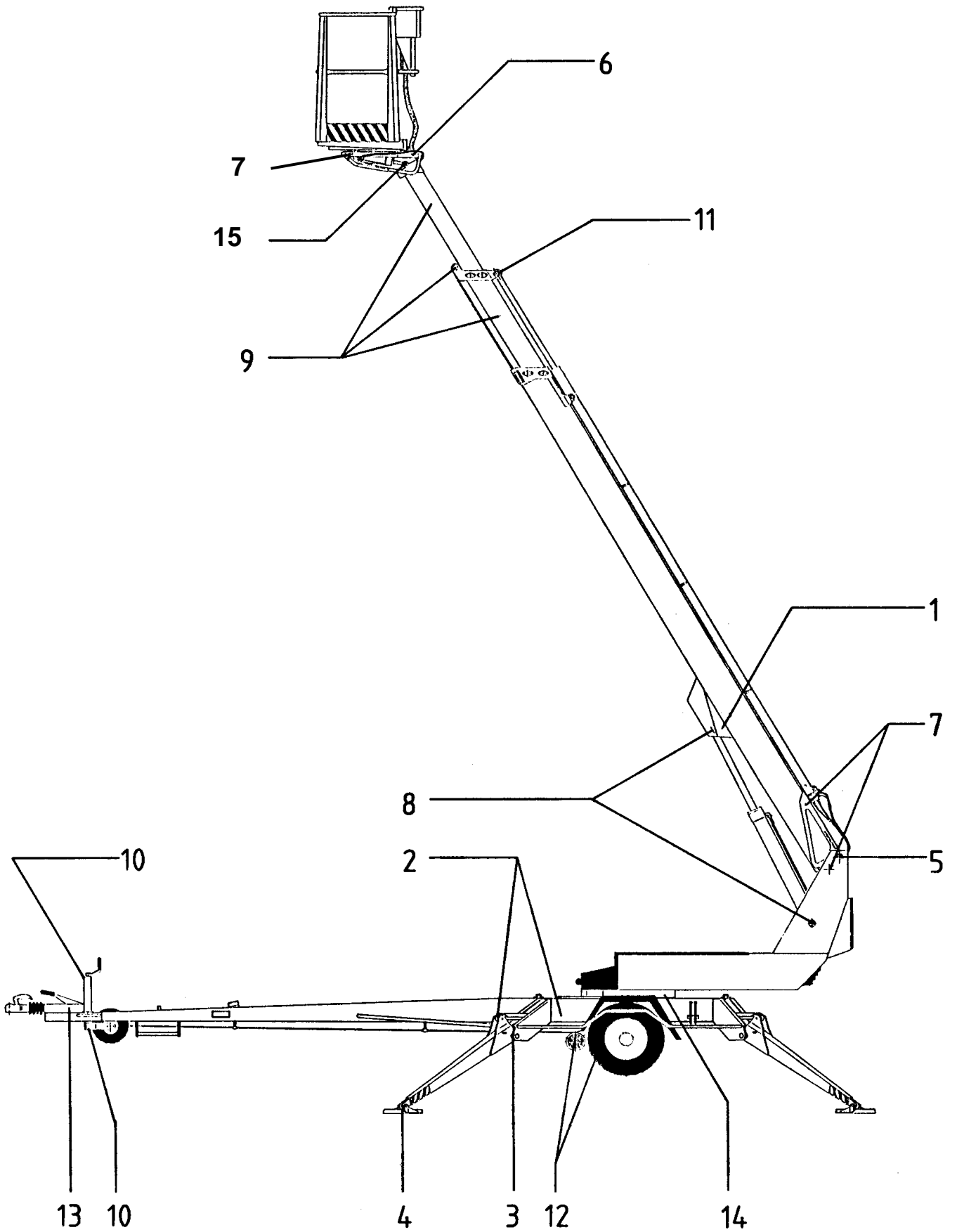
1. **Первый сервисный осмотр должен производиться через 20 часов использования**
 - смена элемента напорного фильтра
 - регулировка тормозной системы, см. стр. 42
 - проверьте плотность колесных болтов после пробега примерно 100 км (90 Нм)
2. **Ежедневный осмотр и обслуживание**
 - проверьте уровень гидравлического масла и при необходимости добавьте
 - проверьте гидравлические трубы/ шланги и соединения
 - осуществите тщательный визуальный осмотр конструкций и оборудования
 - проверьте функцию аварийного спуска и аварийной остановки
 - проверьте устройства безопасности
3. **Еженедельный осмотр и обслуживание**
 - проверьте правильное ли давление в шинах (450 кПа, направляющий ролик 250 кПа)
 - смажьте оси вращения (см. план смазки, стр. 38)
 - проверьте скользящие поверхности телескопической части и при необходимости смажьте силиконом
 - проверьте зазор между скользящими частями и поверхностями и при необходимости отрегулируйте
 - нагрузите платформу на 80 кг и поверните стрелу горизонтально. Теперь вытяните телескопическую часть, пока не загорится красный свет и не прекратится движение. Измерьте полученный ход как описано на стр. 53 и сравните со значениями RK4, приведенными в разделе “Настройкой выключателя перегрузки” на стр. 54-55. Если полученный ход превышает правильные значения, обратитесь к зарегистрированному обслуживающему персоналу.
4. **Обслуживание каждые шесть месяцев**
 - замените гидравлическую жидкость и элементы фильтра
 - проверьте состояние тормозов
 - проверьте плотности колесных болтов (90 Нм)
 - смажьте вращающиеся подшипники и зубчатый венец
5. **Далее в данном руководстве/ инструкции отдельно описано ежегодное обслуживание**

ВОЗМОЖНОЕ ТЕХОБСЛУЖИВАНИЕ ДВИГАТЕЛЯ ВНУТРЕННЕГО СГОРАНИЯ ВЫПОЛНЯЕТСЯ В СООТВЕТСТВИИ С ИНСТРУКЦИЯМИ ПРОИЗВОДИТЕЛЯ ДВИГАТЕЛЯ ЕСЛИ ПОДЪЕМНИК ЭКСПЛУАТИРУЕТСЯ В ТЯЖЕЛЫХ УСЛОВИЯХ (НЕОБЫЧНО ВЫСОКАЯ ВЛАЖНОСТЬ, БОЛЬШОЕ КОЛИЧЕСТВО ПЫЛИ, ЕДКИЕ УСЛОВИЯ ОКРУЖАЮЩЕЙ СРЕДЫ, И ТП.) ИНТЕРВАЛ ЗАМЕНЫ МАСЛА И ИНЫЕ ОПЕРАЦИИ ТЕХОБСЛУЖИВАНИЯ СЛЕДУЕТ, ДЛЯ ОБЕСПЕЧЕНИЯ БЕЗОПАСНОСТИ РАБОТЫ, СОКРАТИТЬ В СООТВЕТСТВИИ С УСЛОВИЯМИ ОКРУЖАЮЩЕЙ СРЕДЫ.

ВО ИЗБЕЖАНИЕ СНИЖЕНИЯ НАДЕЖНОСТИ СЛЕДУЕТ ПРОВОДИТЬ ТЩАТЕЛЬНЫЕ ОСМОТРЫ И ОБСЛУЖИВАНИЕ. ХАЛАТНОЕ ОБСЛУЖИВАНИЕ ТАКЖЕ МОЖЕТ ПРИВЕСТИ К СНИЖЕНИЮ БЕЗОПАСНОСТИ РАБОТЫ И НАДЕЖНОСТИ.

ГАРАНТИЙНЫЕ ОБЯЗАТЕЛЬСТВА ТЕРЯЮТ СИЛУ ЕСЛИ МЕРЫ ПО ОБСЛУЖИВАНИЮ И СОДЕРЖАНИЮ НЕ ВЫПОЛНЯЛИСЬ ТЩАТЕЛЬНО И В ПОЛНОМ ОБЪЕМЕ.

СХЕМА СМАЗКИ



ЧЕРЕЗ КАЖДЫЕ 50 ЧАСОВ

1. Подшипники защиты от перегрузки (устройство безопасности)
2. Рабочие поверхности шарнирных подшипников сочленения цилиндра опорных лап
3. Рабочие поверхности подшипников сочленения опорных лап
4. Рабочие поверхности шарнирных подшипников сочленения опорной плиты опорных лап
5. Рабочие поверхности подшипников стрелы
6. Рабочие поверхности подшипников платформы
7. Шарнирные подшипники цилиндра стабилизатора (кроме подшипника со стороны штока верхнего цилиндра стабилизации)
8. Подшипник цилиндра подъема
9. Скользящие поверхности / ролики телескопического устройства
10. Скользящая поверхность/нарезка направляющего ролика

ЧЕРЕЗ КАЖДЫЕ ШЕСТЬ МЕСЯЦЕВ

11. Подшипник цилиндра телескопического устройства
12. Приводное устройство
13. Тормоз устройства наката на прицепе
14. Подшипники и зубчатый венец поворотного механизма*
15. Подшипник со стороны штока верхнего цилиндра стабилизации

Рекомендуемая смазка: ESSO BEACON EP2, или эквивалентная

Сочленение устройства защиты от перегрузки (пункт 1) смазывать регулярно и **немедленно после каждого мытья машины**.

Движущиеся части механизма системы концевых выключателей опорных лап смазываются через каждые 50 часов.

Наносится небольшое количество смазки на шаровое шарнирное соединение по мере необходимости

Для обеспечения защитной пленки, смазывать подъемное устройство каждый раз после мытья.

*Для смазывания 4 ниппелей подшипников поворотного механизма, снимите защитные плиты формы полумесяца, установленные под подъемником (4 шт.).

РЕГУЛИРУЮЩИЕ ОБРАТНЫЕ КЛАПАНЫ И КЛАПАНЫ НАГРУЗКИ

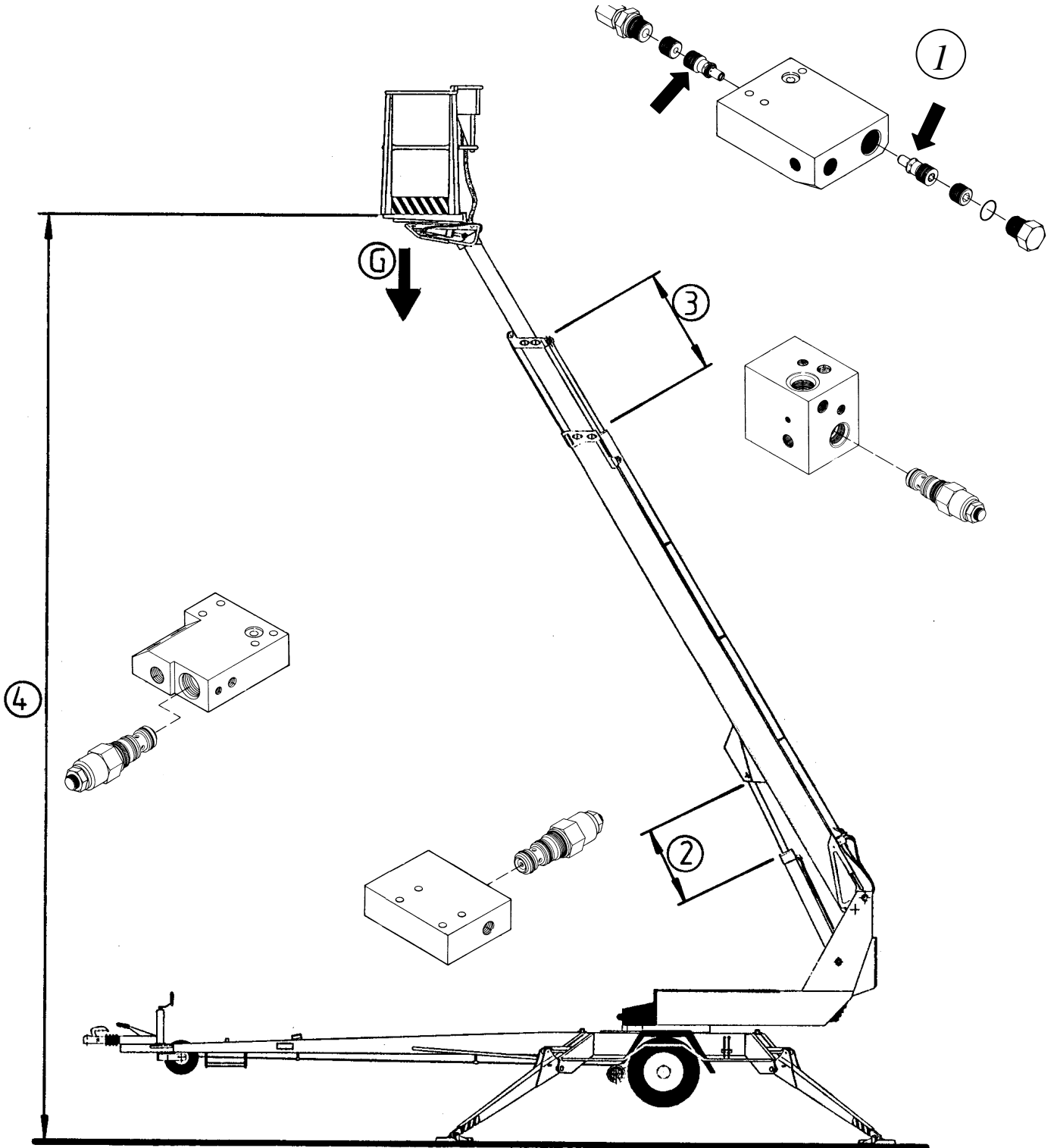
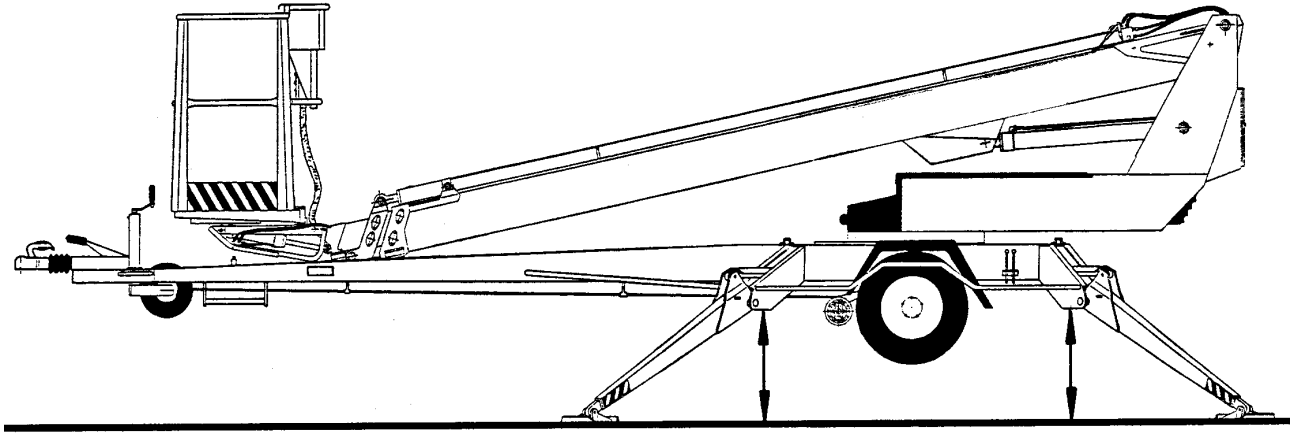
Функциональные проверки

1. Проверить обратные клапаны цилиндра опорных лап на утечку, подняв агрегат с помощью опорных лап, и замерить расстояние от шасси до земли отдельно для каждой опорной лапы. Спустя несколько минут, повторить замер. Если шасси опустилось, то имеет место утечка в клапанах
2. Для проверки плотности редукционного клапана цилиндра стрелы стрелу приводят в такое положение, в котором ее расположение можно четко установить. Через несколько минут замер повторить и убедиться в том, что стрела не сдвинулась с места.
3. Для проверки плотности редукционного клапана цилиндра нужно выдвинуть телескопическое устройство, замерить его ход и наблюдать за его состоянием в течение нескольких минут. (Примечание! стрела должна быть почти вертикальной.)
4. Проверить систему стабилизатора платформы на герметичность. Погрузить на платформу груз, весом около 100-200 кг и замерить расстояние между задним краем платформы и землей. Через несколько минут убедиться, что это расстояние не изменилось.

Инструкции по обслуживанию

1. Разобрать и вычистить клапан.
2. Проверить состояние уплотнительных колец, при необходимости заменить
3. Аккуратно собрать клапан
4. При необходимости заменить клапан
5. Не изменять регулировочные данные клапана

Платформа, устройство стрелы и опорные лапы опирают в таком положении, чтобы предотвратить нагрузку на ремонтируемый узел. Убедитесь в том, что цилиндры не находятся под давлением.



КОЛЕСНЫЕ ТОРМОЗА И ПОДШИПНИКИ

Регулировка тормозов

Поставьте подъемник на опоры так, чтобы колеса не касались земли.

Убедитесь, что колеса вращаются свободно.

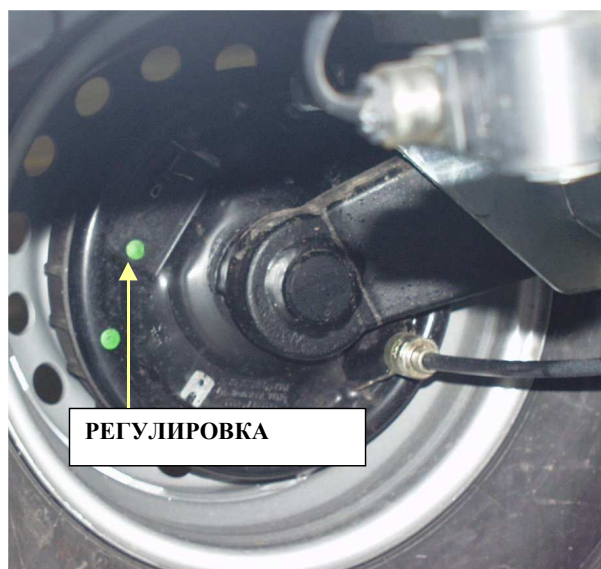
Тормозные стержни должны быть свободны (ручной тормоз отключен).

Проверьте крепления тормозных стержней.

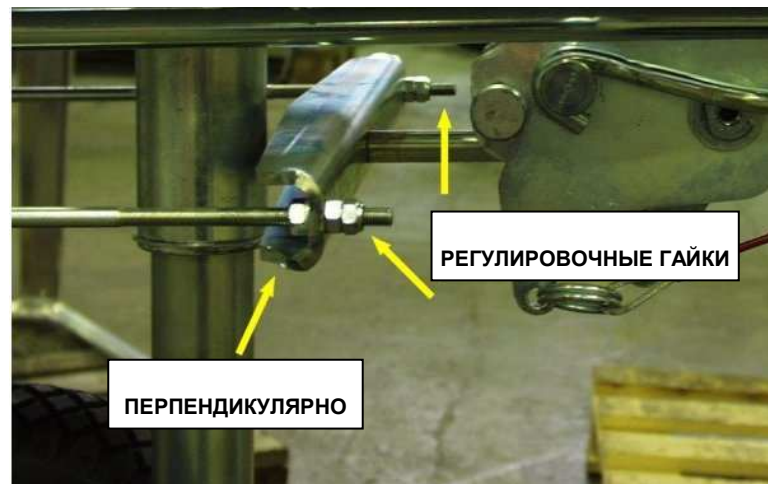


Затягивайте регулировочное колесо, расположенное за отверстием, обозначенным стрелой, до тех пор, когда колесо перестает вращаться при вращении вручную.

Отпустите регулировочное колесо настолько, чтобы колесо при вращении вращается "липко".



Отрегулируйте гайками торможение так, чтобы тормозной стержень был перпендикулярно дышлу, и оба колеса тормозят.



Слишком сильное натягивание тормозов может вызвать перегрев тормозов во время езды, при том увеличивается потребность тягового усилия.

После регулировки тормозов, мы рекомендуем во время пробного движения 2-3 раза включить тормоза и убедиться в том, что они работают правильно.

Регулировка подшипников

Подшипники колес имеют постоянную смазку и не требуют обслуживания (Подшипники не требуют дополнительной смазки и регулировки).

Периодичность обслуживания

500 кг	(обкатка)
5 000 кг	регулировка тормозов, смазка движущихся частей тягового устройства
13 000 -15 000 км	или через каждые 6 месяцев: а) проверить тормозные накладки на износ, при необходимости, заменить б) проверить устройство наката с) смазать скользящие части тормоза наката

Срок службы двухрядных радиально-упорных шариковых подшипников с угловым контактом неограничен, подшипники не требуют обслуживания и при нормальных рабочих условиях поломки не ожидаются. Если возникают проблемы при исключительных рабочих условиях, необходимо заменить тормозные барабаны на новые с новыми подшипниками и стопорными гайками.

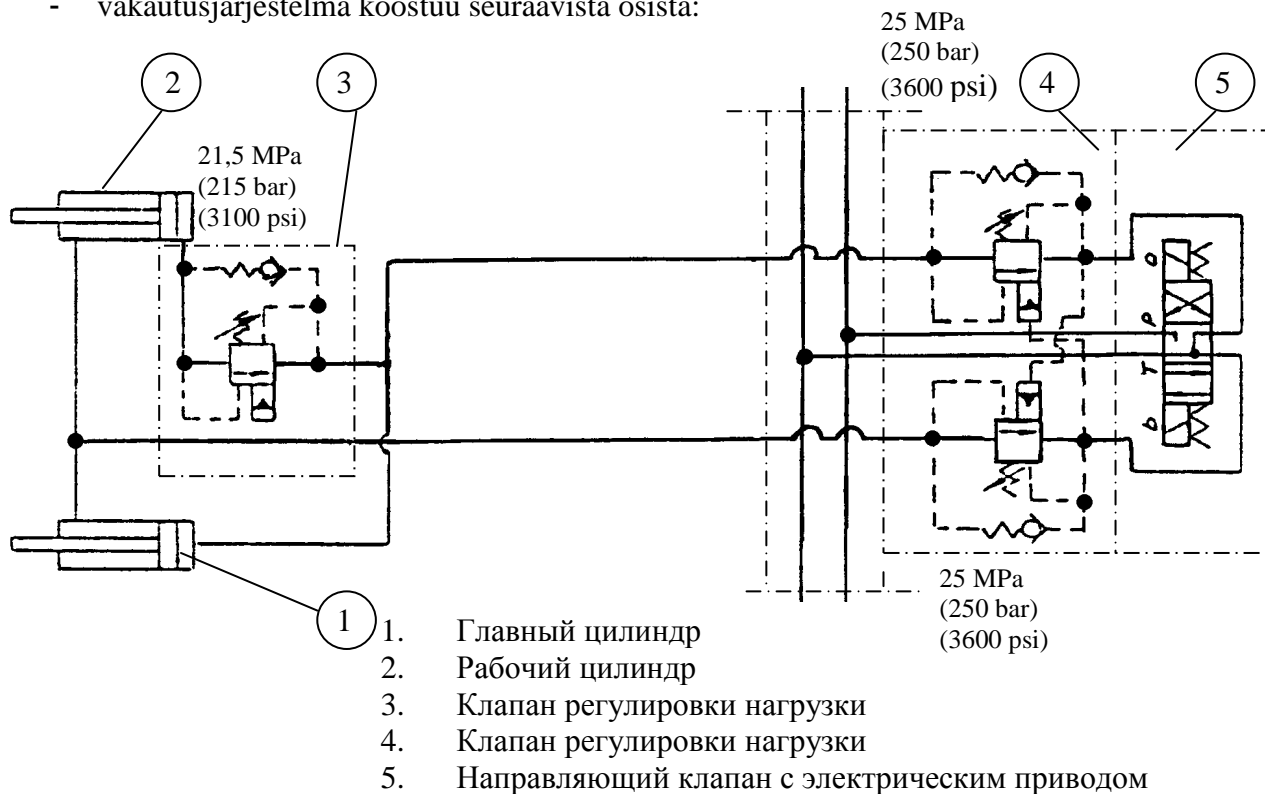
Внимание!

Работы по обслуживанию должны производиться опытным обслуживающим персоналом ремонтных мастерских.

Во избежание растрескивания смазочной пленки на подшипниках, проворачивайте колеса не менее одного раза в 3 месяца.

СИСТЕМА СТАБИЛИЗАЦИИ ПЛАТФОРМЫ

- Стабилизация осуществляется с помощью системы главного цилиндра:
 - Главный цилиндр управляет рабочим цилиндром, установлен под платформой
 - горизонтальное положение платформы зависит от герметичности клапанов системы стабилизации
 - vakautusjärjestelmä koostuu seuraavista osista:



- Если платформа самопроизвольно опускается со стороны переднего края, то причина кроется в следующем:
 - 1) утечка в рабочем цилиндре клапана регулировки нагрузки (в штоке плунжера), утечка в направлении распределительного клапана с электрическим приводом (клапан не герметичен).
 - 2) утечка внутри цилиндра
- Если платформа самопроизвольно опускается со стороны заднего края, то причина кроется в следующем:
 - 1) утечка в регулировочном клапане нагрузки двойного действия (4) со стороны плунжера (нижнего) рабочего цилиндра, утечка в направлении распределительного клапана с электрическим приводом (5) (клапан не герметичен)
 - 2) утечка внутри цилиндра

В результате утечки платформа опускается до закрытия регулирующего клапана нагрузки (3) расположенного под платформой. Закрытие клапана является следствием понижения давления со стороны штока плунжера, которое достигает отношения открытия 5:1.

При утечке из клапанов обратитесь к главе «Регулирующие обратные клапаны и клапаны нагрузки».

Рекомендуемые установки регулирующих клапанов:

- регулирующий клапан нагрузки двойного действия (4): давление открытия 25 МПа (250 бар).
- регулирующий клапан нагрузки (3), расположенный под платформой: давление открытия 21,5 МПа (215 бар).

Данные по настройке клапанов не изменять.

ПЕРИОДИЧЕСКОЕ ОБСЛУЖИВАНИЕ

Производить обслуживание подъемника регулярно через 11-12 месяцев.

При эксплуатации в неблагоприятных условиях и в условиях, вызывающих коррозию (влажность, агрессивные химические вещества и т.д.), технические устройства и конструкции испытывают повышенное воздействие. В этих условиях рекомендуется проводить обслуживание и проверки через более короткие периоды времени.

Ремонты и обслуживание должны проводиться квалифицированным персоналом, хорошо знакомым с конструкцией и работой подъемника.

Рекомендуем обращаться к обслуживающему персоналу вашего дистрибьютора.

СХЕМА ПЕРИОДИЧЕСКОГО ТЕХОБСЛУЖИВАНИЯ

1. Прежде чем приступить к ремонтным работам и работам по обслуживанию тщательно очистите подъемник

Никогда не разбирайте гидравлическое или электрическое оборудование, не очистив его от грязи. Грязь и влага могут послужить причиной плохой работы оборудования и снизить безопасность при работе. Мойка, внешняя.

Внимание!

Не направляйте струю высокого давления непосредственно на электрические части или соединения, напр. верхнюю и нижнюю панели управления, реле, клапаны с электромагнитным управлением и концевые выключатели.

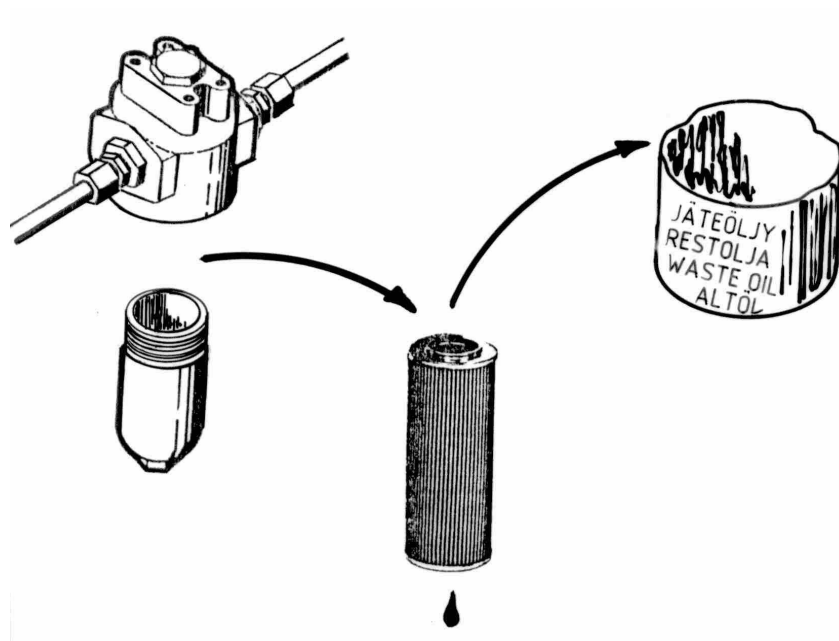
- высушите электрооборудование и гидравлическое оборудование сжатым воздухом.
- после сушки, покройте электрооборудование и соединения водоотталкивающим химическим составом.
- после промывки растворителем покрыть штоки поршней, применяйте антикоррозионное средство CRC3-36 всегда после мойки машины растворителем

НЕ ЗАБЫВАЙТЕ О ЧИСТОТЕ!

2. Смена масла для гидравлических систем и фильтра

(защитить кожу от попадания гидравлического масла)

- слить масло из бака, удалив сливную пробку, при этом все цилиндры должны находиться в максимально втянутом положении.
- промыть бак соответствующим растворителем, а затем прополоскать водой.
- заменить напорный фильтр



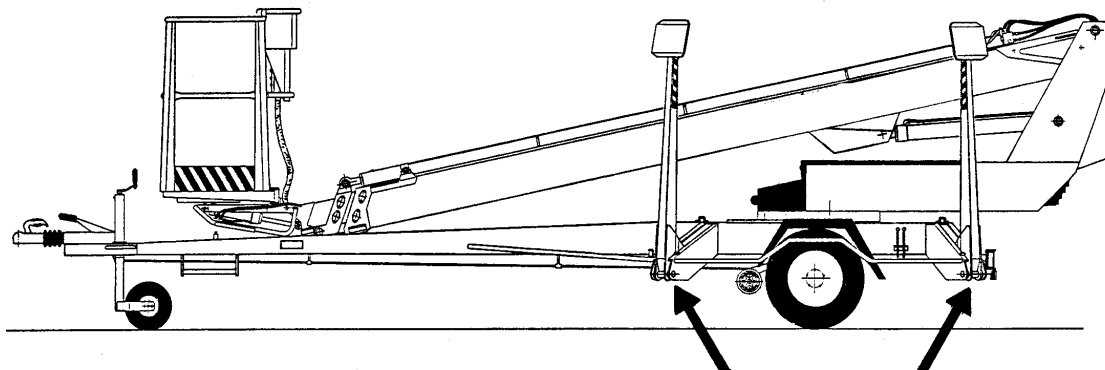
- установить сливную пробку
- заполнить бак свежим маслом. Емкость бака: около 20 л. (масло при первой заправке Mobil DTE 11M)
Гидравлическая жидкость должна соответствовать классу вязкости ISO VG15, и классу качества DIN 51524-HLP. Информация по безопасности эксплуатации EXXON MOBIL № 603100-60.
- никогда не смешивайте друг с другом масла разного качества.
- при необходимости долейте гидравлического масла до верхней отметки измеряющего стержня (подъемник в транспортном положении)

3. Проверка гидравлических шлангов и трубок

Заменить поврежденные шланги и трубки. Проверить соединения.

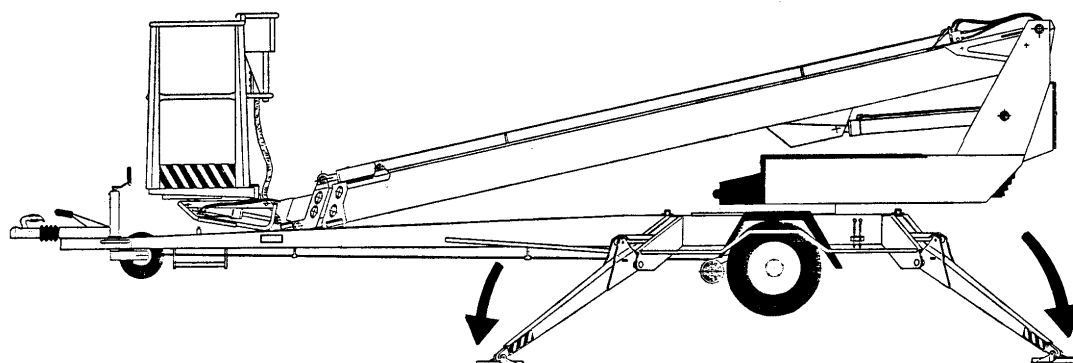
4. Проверка узлов опорных лап

- слегка опустить опорные лапы.
- перемещать опорные лапы в боковом направлении, и проверить люфт в шарнирах



- проверить действие и состояние механизма конечных выключателей опорных лап
- по мере необходимости заменить изношенные компоненты
- смазать шарниры (см. схема смазки).

Опустить лапы в опорное положение.

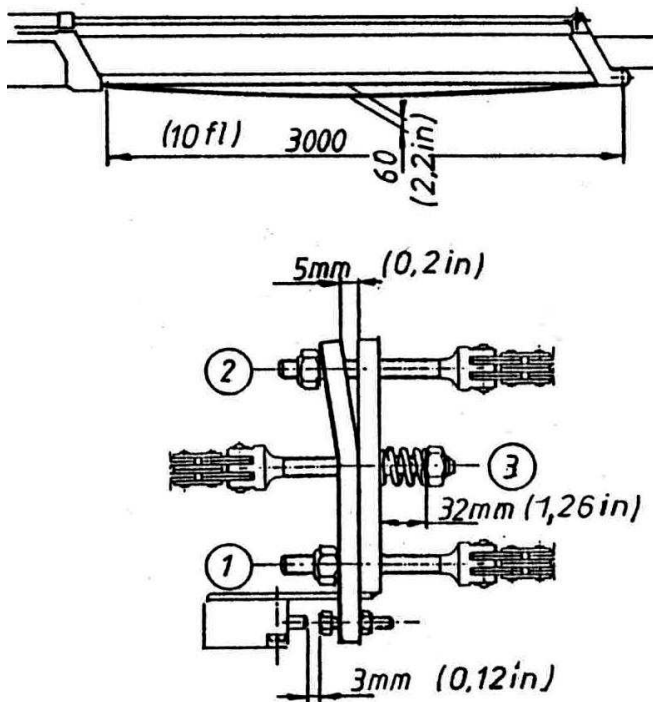


5. Осмотр цилиндров и смазка шарнирных подшипников (см. схема смазки)

- при работе с панели управления шасси, поднять цилиндр подъемника и осмотреть шток плунжера и шарниры.
- при работе с нижней панели управления, установить цилиндр подъема в крайнее нижнее положение и осмотреть шарниры
- продолжить осмотр, установив цилиндр телескопического устройства в заднее положение, а затем сразу же выдвинув его; проверить рабочее состояние и герметичность цилиндра
- смазать шарниры подъемника, цилиндры телескопического устройства и стабилизатора
- осмотреть цилиндры опорных лап и смазать шарниры

6. Осмотр стрелы и рамы

- выдвинуть телескопическое устройство и осмотреть платформу, её крепление, и стрелу.
- проверить шарниры стрелы и поверхности скольжения, при необходимости произвести регулировку. Смазать скользящие поверхности
- проверить состояние цепи Флайера, крепления и регулировку.
- проверить крепление к стреле цепи Флайера без нагрузки. Для этого установить стрелу на максимальную длину и рукой потянуть за цепь Флайера.



- осмотреть поворотное устройство и его крепление, смазать подшипник и круг поворотного устройства. Для смазывания ниппели подшипников поворотного механизма, снимите защитные плиты формы полумесяца, установленные под подъемником (4 шт.).

Внимание! Слишком большое давление смазки может привести к смещению уплотнения подшипника поворота.

- проверить зазор подшипника поворота
Допустимый аксиальный зазор составляет примерно 1 мм..
- замерить крутящий момент затяжки монтажных болтов: 280 Нм для M16
150 Нм для M12

При ослаблении или затяжке винтов и болтов не забудьте покрыть их какой-либо стопорной жидкостью (стягивать накрест).

- осмотреть шасси и все сварочные швы, особенно тщательно осмотреть участок системы поворота и точки крепления опорных лап.
- проверить состояние опорных лап
- осмотреть жесткую буксирную балку, обращая особое внимание на крепление к шасси
- смазать подшипники стрелы и подшипники шарниров опорных лап

7. Осмотр тягового устройства

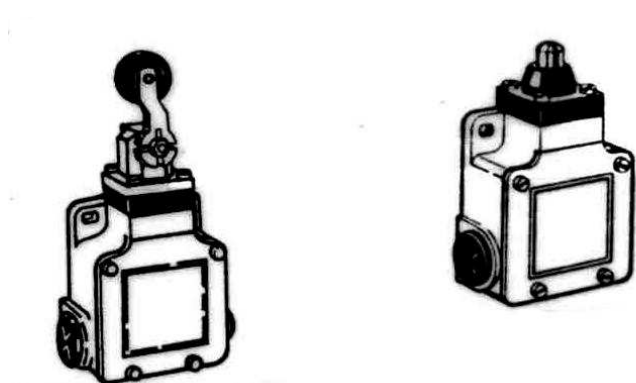
- крепление тягового устройства
- зазоры
- состояние шарового гнезда
- состояние запорного механизма
- убедиться в том, что тормоз наката движется свободно:
 - подъемник останавливается так, как описано на стр. 30-32
 - вдвинуть шаровой шарнир и жесткую буксирную балку
 - шаровой шарнир и жесткая буксирная балка должны автоматически вернуться в начальное выдвинутое положение под действием гидравлического газонаполненного амортизатора.

8. Осмотр системы осей и амортизации

- проверить крепления системы осей
- проверка состояния резиновой подвески и поворотных рычагов

9. Осмотр всех устройств безопасности

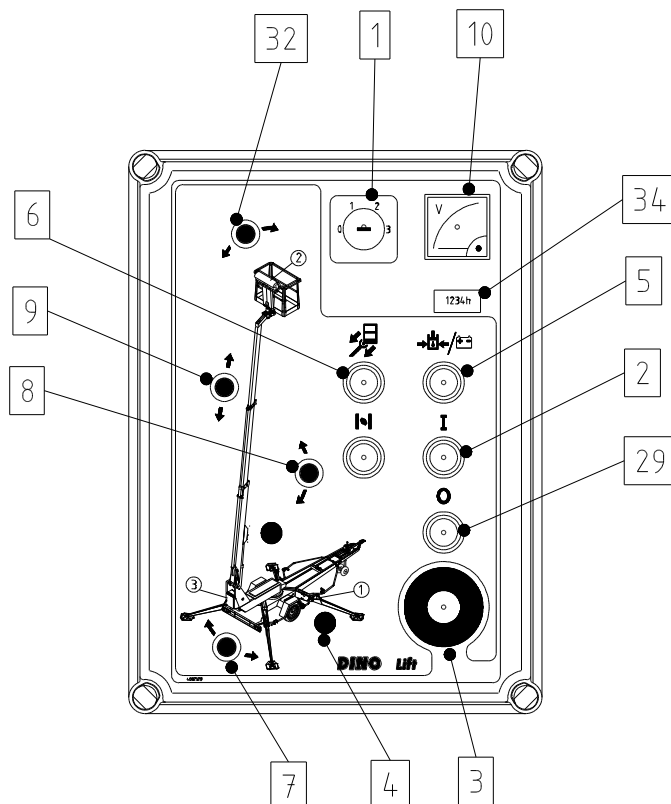
- убедиться, что концевые выключатели надежно закреплены и не повреждены



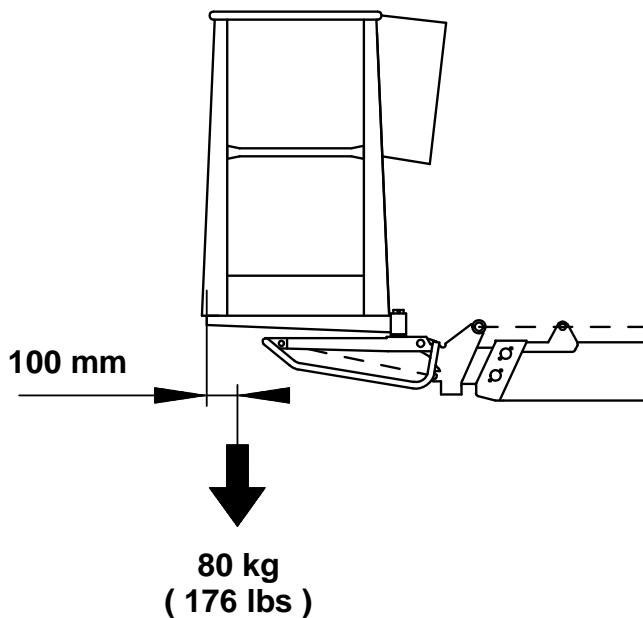
- концевой выключатель жесткой буксирной балки (в положении транспортировки RK3)
- устройство безопасности (RK4 и RK5)
- опорные лапы (RK11, RK12, RK13 и RK14)
- стрела (RK7 и RK8)

10. Проверка срабатывания устройств безопасности от панели управления на шасси

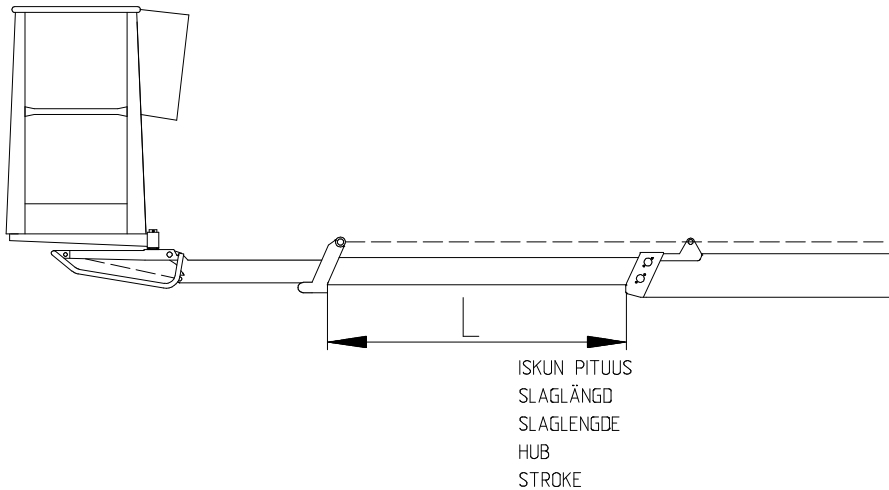
- слегка приподнять платформу из положения транспортировки
- при любом положении рабочего выключателя опорные лапы не должны функционировать
- поднять рычаг и произвести следующие проверки:
 1. аварийная остановка (3)
 2. аварийный спуск, складывание телескопического устройства (6)
 3. аварийный спуск, опускание стрелы (5 и 8)



- опустить стрелу в положение транспортировки, поднять опорные лапы и включить кнопку «передача»
- при любом положении рабочего выключателя стрела не должна функционировать
- выключить кнопку «передача», опустить опорные лапы и установить подъемник в горизонтальное положение
- на платформу поместить груз, весом около 80 кг



- поднять стрелу и выдвинуть телескоп
Движение останавливается, когда включается красная сигнальная лампочка радиуса действия (максимальный вылет).

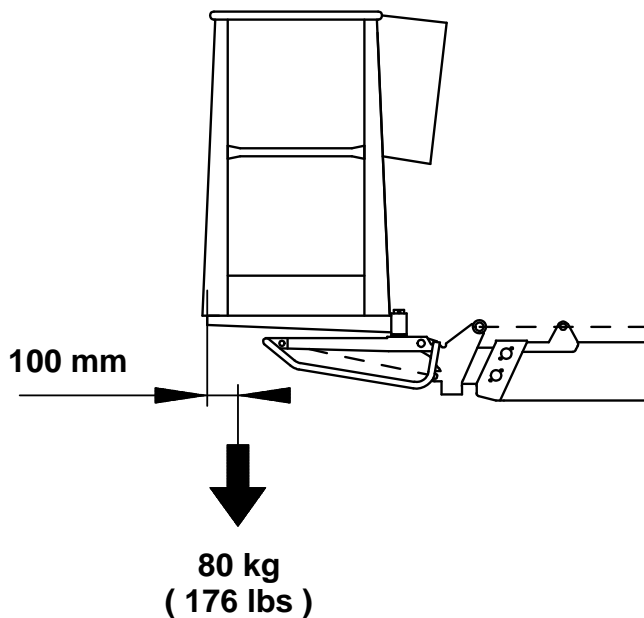


Теперь,

- должна работать функция подъема – НЕЛЬЗЯ работать функция опускания стрелы
- должна работать функция складывания телескопического устройства – НЕЛЬЗЯ работать функция выдвижения телескопической стрелы

ПРОВЕРКА КОНЦЕВЫХ ВЫКЛЮЧАТЕЛЕЙ НАГРУЗКИ RK4 И RK5

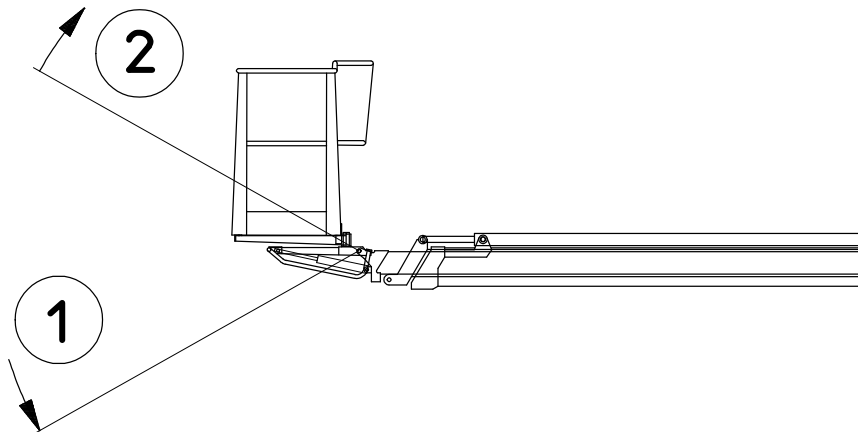
Поместить на платформу груз (весом точно 80 кг). Груз разместить в 100 мм от заднего края помоста платформы.



С нижней панели управления установить стрелу в горизонтальное положение.

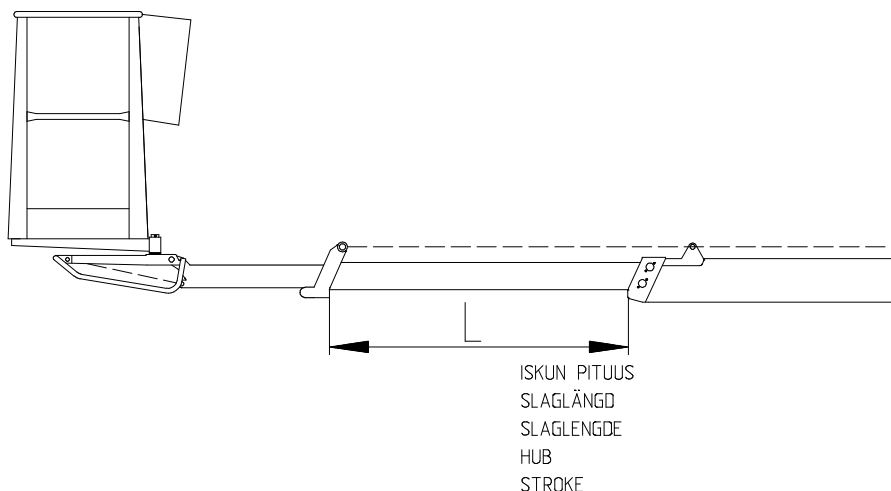
Поднять и опустить заднюю стенку платформы с помощью устройства регулировки положения платформы.

1. Опускание задней стенки платформы
2. Подъем задней стенки платформы



Привести платформу в горизонтальное положение с помощью устройства регулировки положения платформы так, чтобы движение остановилось на подъемное движение задней стенки.

Как можно дальше выдвинуть телескопическое устройство. (Не корректировать положение платформы.)



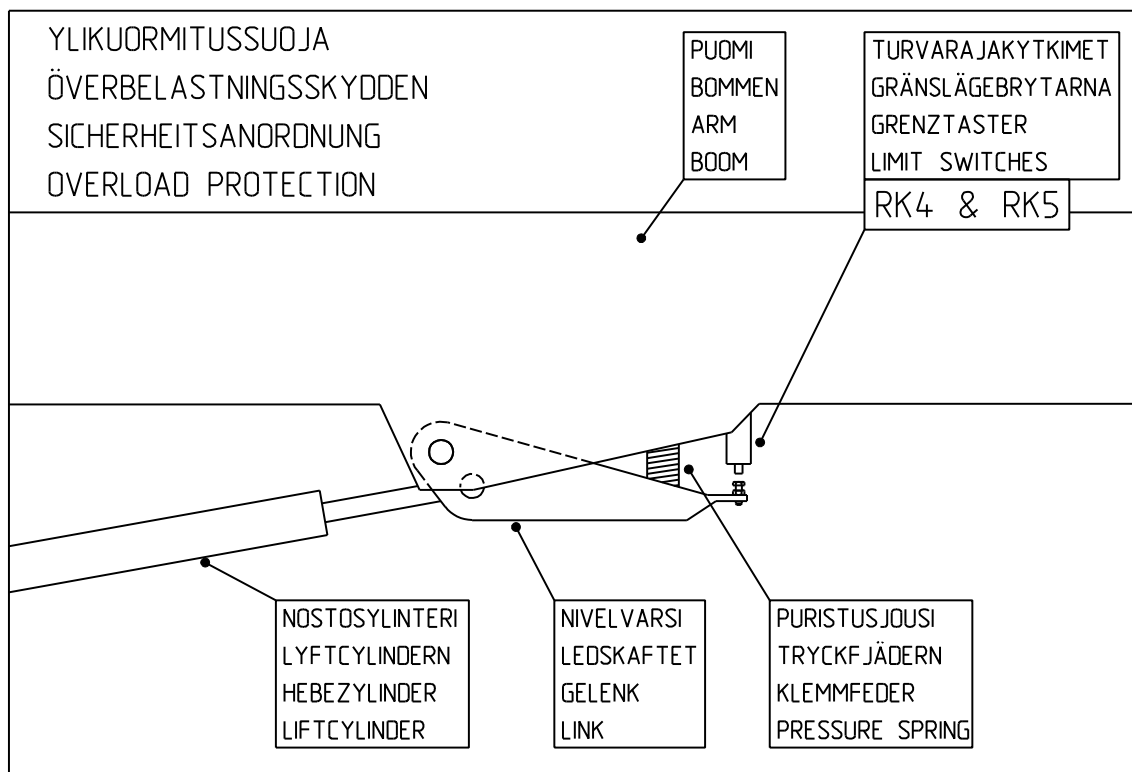
Измерить длину одной части рычага телескопического устройства (L). Её длина должна быть 2900 мм ± 50 мм.

Убедиться в том, что загорелся красная сигнальная лампочка.

- если концевой выключатель предела радиуса действия (RK4) не работает, то перегрузка стрелы предотвращается вторым концевым выключателем (RK5).
- на время проверки отключить (RK4), отсоединив провод от клеммной колодки 47, и на время проверки с помощью перемычки соединить провода 45 и 46 (нижняя панель управления)
- втянуть стрелу и выдвинуть ее снова, замерить выдвинутую часть телескопического устройства
Её длина должна быть 3200 мм ± 50 мм.
- если длина выдвинутой части превышает это значение, произвести регулировку концевых выключателей и наложить пломбу

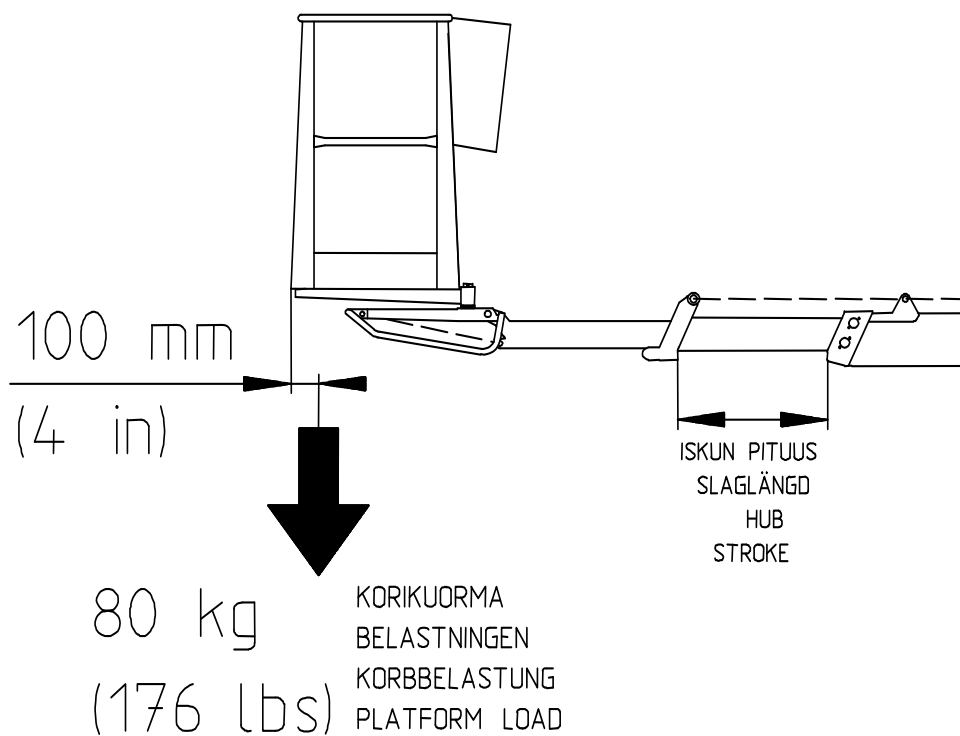
Внимание! Не забудьте подключить снова концевой выключатель (RK4). Для этого вернуть провод 47 на место и снять перемычку с клеммного блока

РЕГУЛИРОВКА ВЫКЛЮЧАТЕЛЕЙ ПЕРЕГРУЗКИ



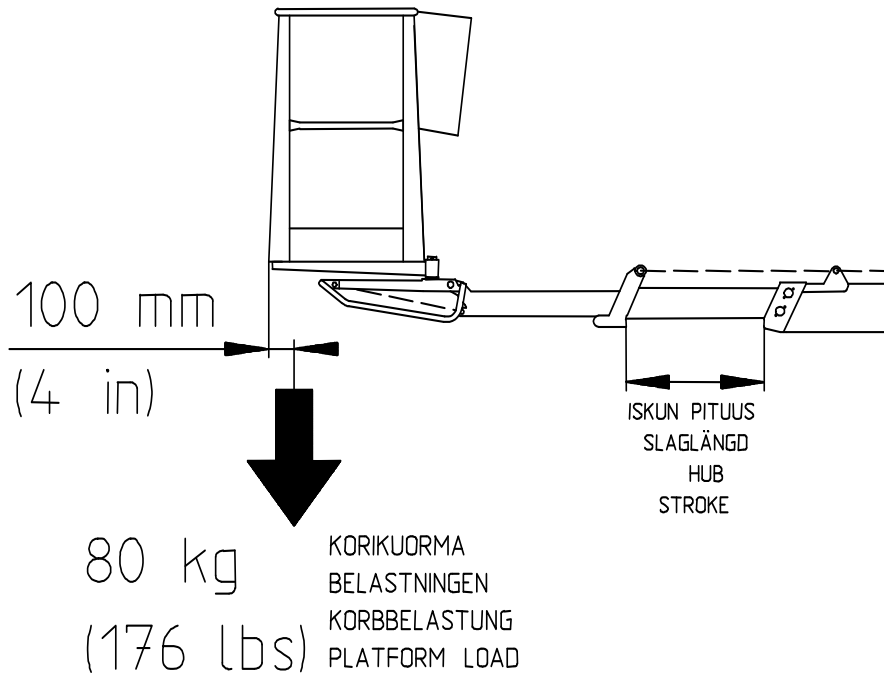
При проведении работ по обслуживанию проверяйте оба концевые предельные выключатели перегрузки.

- установить на платформе груз в 80 кг
- привести стрелу в горизонтальное положение
- привести платформу в горизонтальное положение с помощью устройства регулировки положения платформы так, чтобы движение остановилось на



регулировка, вариант 1:

- установить точку срабатывания (RK4) достаточно далеко, так чтобы (RK5) сработал раньше
- выдвинуть стрелу и измерить одну её часть (ход)

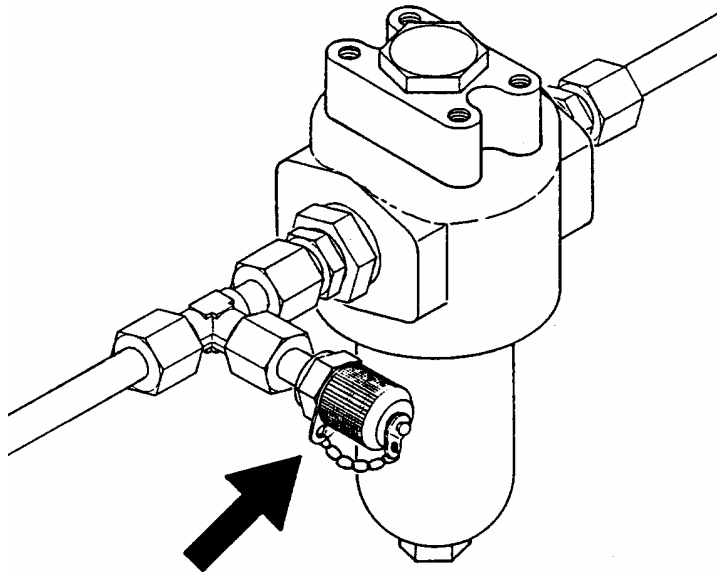


- длина должна быть 3200 мм ± 50 мм
- затянуть регулировочный винт и проверить еще раз фактические значения
- (RK4) должен сработать раньше (RK5)
- выдвинуть стрелу и измерить ход
- длина должна быть 2900 мм ± 50 мм
- затянуть регулировочный винт и проверить еще раз фактические значения
- прикрепить к регулировочному винту крепежную проволоку таким образом, чтобы исключить любое вращение регулировочного винта
- опломбировать проволоку
- закрепить защитную панель

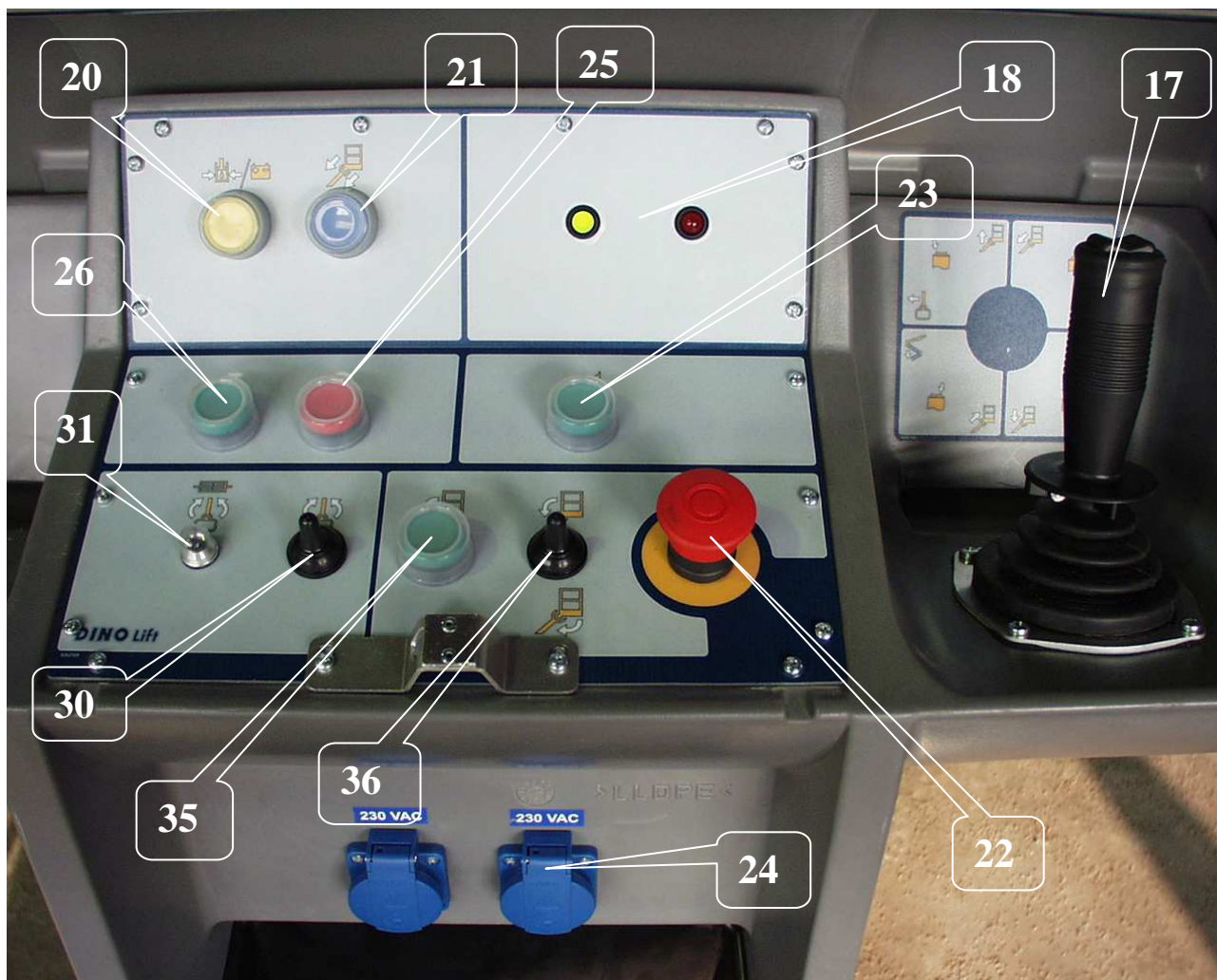
Второй вариант регулировки, когда крепежная проволока уже установлена, описано в настоящей инструкции в другом разделе

11. Замеры давления

- установить манометр в точке замера



- максимальное давление при рабочей температуре масла (40 – 60 °С) 21 -21,5 МПа (210 - 215 бар)
- при повороте максимальное давление равно 6 МПа (60 бар)
- если требуется новая регулировка, не забудьте наложить пломбу



12. Проверка рычагов управления на платформе

- проверить общее состояние электрических устройств на платформе, при необходимости, нанести спреем водонепроницаемый состав
- проверить правильность и надежность крепления кабелей, и затяжку устройств для уменьшения тяги
- проверить действие аварийного звукового сигнала (23), аварийного останова (22) и действие аварийного спуска (20)
- опробовать все движения
- перед подъемом стрелы проверить работу выключателей перегрузки

13. Предупреждающие наклейки и щиты

- убедиться в том, что все предупреждающие знаки и наклейки находятся в хорошем состоянии и их можно легко прочесть. Заменить при необходимости.

14. Осмотр тормозов и приводного устройства

- снять колеса
- очистить тормозную систему от грязи и проверить регулировку
- тормозные колодки должны свободно двигаться. Оттяжные пружины должны быть в порядке.
- при необходимости заменить тормозные накладки
- проверить приводное устройство и смазать шарниры
- установить колеса, и затянуть крепежные болты
После 100 км пробега не забудьте проверить затяжку болтов (90 Нм).
- проверить давление в шинах: 450 кПа (4,5 бар), задняя ось
 250 кПа (2,5 бар), опорное колесо
- проверить устройство наката и механизм стояночного тормоза
- проверить тросик аварийного тормоза

15. Проверить состояние ходовых огней и отражателей**16. При необходимости, обновить или восстановить антикоррозийное покрытие антикоррозионное средство Tectyl 210R.****17. Обратит внимание на инструкции по загрузке и произвести испытание с нагрузкой в 215 кг. После испытаний под нагрузкой осмотреть конструкцию.****18. Составить протокол испытаний в двух экземплярах. Один экземпляр отдайте владельцу.**

ОСМОТР ПОДЪЕМНИКА

Каждый раз перед работой производить осмотр подъемно-транспортного оборудования, применяемого на строительных площадках. Каждый раз перед работой производить осмотр подъемно-транспортного оборудования, применяемого на строительных площадках. Осмотр подъемника должен производиться регулярно не менее одного раза в неделю в течение периода работы. (Постановление государственного совета № 629/94, 11§, 12§, 13§ ja 14§)

При обнаружении неполадок, следует сделать запись в журнале и доложить об этом мастеру.

ПЕРВИЧНЫЙ ОСМОТР

Первичный осмотр и испытания под нагрузкой подъемников Dino производятся на заводе-изготовителе. Результаты отражены в протоколе, прилагаемом к подъемнику.

ЕЖЕДНЕВНЫЙ ОСМОТР, ТЕ. ОСМОТР ПЕРЕД НАЧАЛОМ РАБОТЫ

Перед началом каждой рабочей смены или после перемещения подъемника на другую рабочую площадку.

Производится пользователем подъемника.

Обратите внимание на следующие пункты:

- проверить несущую способность грунта, на котором будет работать подъемник (см. таблицу "Макс. давление грунта для разных материалов", см. стр. 19)
- проверить устойчивость и опорные лапы
- убедиться в том, что агрегат стоит в горизонтальной плоскости
- проверить работу кнопок аварийного останова на рабочих панелях платформы и шасси
- проверить работу кнопок аварийного спуска на рабочих панелях платформы и шасси
- проверить работу аварийного звукового сигнала
- проверить предупреждающие и сигнальные световые сигналы
- проверить чистоту и работу огней и отражателей
- проверить состояние рабочих органов управления и выполнение движений платформы
- проверить состояние проходов, двери платформы и боковых поручней
- проверить работу концевых выключателей нагрузки (выполнение – см. инструкцию по техобслуживанию, см. стр. 52-53)
- проверить работу концевых выключателей движения стрелы (см. инструкцию по обслуживанию, см. стр. 49-51)
- проверить работу концевых выключателей, блокирующие применение опорных лап (см. инструкцию по обслуживанию, см. стр. 49-50)
- убедиться в том, что нет утечек масла
- проверить действие тормозов
- осуществите тщательный визуальный осмотр конструкций и оборудования
- обратить внимание на расположение электролиний на месте работы (см. таблицу безопасных расстояний на стр. 9)

ЕЖЕМЕСЯЧНЫЕ ОСМОТРЫ

Эти осмотры проводит квалифицированный механик, знакомый с устройством подъемника.

Перечень объектов осмотра:

- выполнить все работы по ежедневному осмотру
- проверить крепление стрелы и платформы
- проверить стабилизатор платформы, состояние и работа
- визуально осмотреть следующие опорные конструкции:
 - рама
 - поворотное устройство
 - телескопическое устройство (в выдвинутом положении)
 - опорные лапы и шарниры
 - все сварные швы, на них не должно быть трещин или следов коррозии
 - качество ремонта и сварных швов, сделанных во время ремонта
- проверка неподвижности платформы (см. инструкцию по техобслуживанию)
- проверка неподвижности опорных лап (см. инструкцию по техобслуживанию)
- уровень гидравлической жидкости
- осмотреть поворотный электрогидравлический привод: герметичность, убедитесь, что устройство может свободно поворачиваться
- шины и давление в шинах
- болты колес и обода
- люфт поворотного механизма
- убедиться в том, что приводное устройство работает безупречно
- проверить состояние электрических проводов и соединений
- проверить состояние аккумуляторной, соединения и крепление
- проверить состояние тягового устройства
- проверить наличие, состояние и чистоту всех щитков, предупреждающих наклеек, а также органов управления и контроля
- убедиться в чистоте подъемника

РЕГУЛЯРНЫЕ ОСМОТРЫ (ЕЖЕГОДНЫЕ)

Освидетельствование должно производиться квалифицированным специалистом или экспертной инспекционной организацией с документальным подтверждением компетенции в соответствии с требованиями на странице 10. Особое внимание следует уделять стальным конструкциям, предохранительным устройствам и рабочим органам управления.

Тщательно очистить агрегат от грязи

Перечень проверяемых объектов:

- Выполнить все работы, указанные для ежедневного и ежемесячного осмотра
- Тщательно осмотреть гидравлическую систему
 - силовой агрегат
 - установить манометр в гнездо для манометра на гидравлической системе
 - привести телескопическое устройство в какое-либо крайнее положение, пока на предохранительном клапане не покажется масло
 - давление определяется по манометру; давление с разогретым до рабочей температуры маслом: 21 -21,5 МПа (210 - 215 бар)
 - обратные клапаны, опорные лапы
 - поднять подъемник и выставить опорные лапы. Замерить расстояние до земли для каждой опорной лапы
 - зайти на платформу и выдвинуть телескопическое устройство, удерживая стрелу в горизонтальном положении. Произвести несколько поворотов и проверить, не изменилось ли расстояние до земли.
 - поднять опорные лапы с земли, и оставить опорные лапы в этом положении в течение ок. 10 минут
Убедиться в том, что нет самоопускания.
 - Обратные клапаны, цилиндр подъема:
 - с помощью нижней панели управления поднять стрелу на угол около 45°, выдвинуть телескопическое устройство.
Наблюдать за стрелой в течение 10 минут и убедиться в том, что нет самоопускания.
 - Клапаны регулировки нагрузки, цилиндр телескопического устройства
 - с помощью нижней панели управления поднять стрелу и слегка выдвинуть телескопическое устройство. Оставить его в этом положении на 5 минут
 - Убедиться в том, что телескопическое устройство не складывается
 - клапаны регулировки нагрузки, система стабилизации
 - на платформу поместить груз, весом 80 кг
 - поднять и опустить рычаг 4-5 раз
 - убедиться в том, что положение платформы не изменилось
 - распределительные клапаны с электрическим приводом

- выполнить все функциональные действия стрелы и поворота. Убедиться в том, что все функции выполняются правильно и движение прекращается при освобождении рычага.
- распределительные клапаны с ручным управлением
 - убедитесь в том, что клапаны опорных лап и приводного устройства работают правильно и движение прекращается когда шпиндель в центральном положении
- электрогидравлический поворотный провод нажимного кольца
 - убедитесь в том, что нет утечек
 - проверить крепление поворотного рычага и убедиться в том, что при его движении нет заеданий
- цилиндры
 - выдвинуть опорные лапы в рабочее положение и проверить состояние штока плунжера и скользящих поверхностей.
убедитесь в том, что нет видимых утечек.
 - поднять стрелу на максимальную высоту и проверить состояние штока плунжера и грязесъемного кольца
 - таким же образом проверить систему рабочих цилиндров и главный цилиндр
 - опустить стрелу и таким же образом проверить рабочий цилиндр, расположенный под платформой
- шланги
 - проверить на утечку и износ
- трубки
 - убедиться в том, что трубки не повреждены (внешние поверхности, утечки, коррозия).
Проверить состояние соединений и точек крепления.
- соединения
 - убедиться в том, что соединения шлангов и трубок герметичны
- тщательно осмотреть электросистему
 - панели управления должны быть чистыми и сухими, крышки должны быть герметичными
 - кабельные соединения и их защитные кожухи не должны иметь повреждений
 - проверить состояние и крепление концевых выключателей
 - проверить уплотнение проходных втулок концевых выключателей
 - проверить соединения клапанов с электрическим приводом
 - проверить соединения электромагнитных клапанов
 - осмотреть все электрические кабели
 - проверить состояние силовой вилки
 - проверить состояние электродвигателя
 - проверить состояние выключателя защиты от утечки на землю
- осмотреть детали крепления цилиндра
 - проверить состояние шарнирных опор цилиндра опорных лап и крепежных шпилек
 - проверить состояние шарнирных опор и шпилек цилиндра стрелы и крепления
 - проверить состояние шарнирных подшипников и шпилек крепления цилиндра телескопа

Проверить состояние пневматических амортизаторов.

- проверить состояние шарнирных опор и шпилек рабочего и главного цилиндров и их крепления

- проверить шарнирные опоры стрелы
 - проверить состояние цапфы шарнира стрелы, подшипников и крепления шпинделя

- проверить опорные лапы и опорные плиты
 - проверить механические конструкции и сварные швы.
Опорные лапы не должны быть деформированы или повреждены. Убедиться в том, что в сварных швах нет трещин или разрывов.
убедиться в том, что опорные плиты не имеют деформации, трещин или изгибов.
Убедиться также в том, что плиты свободно вращаются в шарнирах.

- проверить стрелу
 - выдвинуть телескопическое устройство и проверить на отсутствие деформации, поверхностных повреждений и следов износа
 - осмотреть все сварные швы. Сварные швы не должны иметь повреждений, трещин или разрывов
 - Убедиться в том, что на крепежных кронштейнах нет трещин или разрывов
 - проверить состояние кронштейнов крепления платформы
 - проверить застопоривание поворотного шкворня платформы
 - проверить состояние и крепление цепи Флайера и застопоривание шпилек и винтовых соединений.
 - проверить затяжку крепежных деталей и пружин. Проверить состояние и затяжку кабельной цепи, крепежных проушин и винтовых соединений
 - отрегулировать люфт и обеспечить нужное крепление частей скользящих поверхностей на реле

- проверка рабочей платформы
 - общее состояние
 - убедиться в том, что конструкция платформы и настил не имеют деформаций, значительного износа или других повреждений
 - проверить все ограждения, ступени и крепления затвора платформы
 - проверить состояние замка дверца и пневматического амортизатора
 - проверить раму платформы с нижней стороны.
 - рама не должна иметь значительных деформаций или других повреждений.

- проверка защитных крышек
 - состояние крышек цилиндра опорных лап
 - состояние крышки рабочего цилиндра
 - состояние конца стрелы и поворотного устройства, нижней панели управления, предохранительных устройств, верхней панели управления и защитных крышек задних огней

- визуально проверить все винтовые соединения

- осмотреть поворотное устройство
 - общее состояние
 - люфт угловой передачи и крепление
 - состояние венца зубчатого колеса
 - проверить люфт подшипника поворота

- проверить затяжку крепежных болтов подшипника поворота (M16 280 Нм, M12 150 Нм)
- проверить состояние крепления двигателя поворота
- проверка шасси
 - общее состояние
 - осмотреть крепление жесткой буксирной балки к раме
 - проверить состояние и крепление накатного устройства
 - осмотреть ось и ее крепление
 - осмотреть тормозные тросы и тормозные тяги
 - осмотреть колесные обода, болты, шины и проверить давление в шинах
 - проверить приводное устройство, крепление его отдельных частей и состояние крышек электрических деталей
 - проверить состояние транспортной опоры стрелы
- произвести испытания. Установить все рабочие органы управления в рабочее состояние. Провести испытание под нагрузкой, поместив на платформу груз, весом 80 кг, как описано на стр. 52-53
- во время испытаний проверить работу предельных выключателей (см. инструкцию по обслуживанию)
 - концевые выключатели устройств безопасности, датчиков нагрузки
 - концевые выключатели на опорных лапах, блокирующие движение стрелы
 - концевые выключатели в дышле стрелы, блокирующие опорные лапы
- после испытаний, убедиться в том, что испытания на нагрузку и другие движения не вызвали появления трещин или поломок в стальных конструкциях.
- результаты регулярных осмотров должны быть оформлены протоколом с указанием следующих данных:
 1. форма осмотра
 2. данные о ремонтах с применением сварочных работ
 - a) когда производился ремонт
 - b) кем произведен ремонт
 - c) что ремонтировалось
- после годового технического осмотра, когда машина готова к работе, нанести маркировку на табличку осмотров

***ВНЕОЧЕРЕДНЫЕ ТЕХНИЧЕСКИЕ ОСМОТРЫ
(ОСМОТР ПОСЛЕ ЧРЕЗВЫЧАЙНОГО ПРОИСШЕСТВИЯ, Постановление
государственного совета № 865/98 78§)***

Если подъемник был поврежден или имеет неполадки, влияющие на техническое состояние, на работу и безопасность в работе, следует всегда проводить внеочередные осмотры.

- внеочередные осмотры проводятся аналогично годовым осмотрам и состоят из аналогичных проверок
- необходимо проводить испытания на нагрузку при 25% избыточной нагрузке и стабильность
- результаты осмотров заносятся в протокол

ОПЫТНАЯ НАГРУЗКА ПРИ ПЕРИОДИЧЕСКОМ ОБСЛУЖИВАНИИ

1. Разместить подъемник на ровной поверхности с соответствующей несущей способностью и поднять его на опорных лапах. С помощью опорных лап, поднять его как можно выше. (Площадь опоры должна быть минимальной)
2. Повернуть стрелу так, чтобы она сошла с жесткой буксирной балки, и опустить ее
3. Поместить на платформу груз, массой 215 кг (I).
4. Повернуть стрелу как можно выше и выпустить телескопическое устройство на максимальную высоту
5. Опускать стрелу до тех пор, пока защитное устройство не остановит движение.
6. Повернуть стрелу более чем 360°.
7. Сложить телескопическое устройство и установить стрелу в горизонтальное положение
8. Вытянуть телескопическое устройство до тех пор, пока концевой выключатель RK4 не остановит движение. На этой длине подъема отрегулировать устойчивость в рабочем положении, поворачивая стрелу на угол, превышающий 360°
9. Повторить действия для испытания платформы с нагрузкой 80 кг (II)
10. Сравнить боковой вынос стрелы с данными диаграммы радиуса действия. При необходимости, произвести регулировку, как описано на стр. 54-55 «Регулировка защиты от перегрузки»

После окончания вышеуказанных испытаний на нагрузку (случай 1 и случай 2) и после получения положительных результатов последующего осмотра без обнаружения каких-либо дефектов конструкций или плохой устойчивости подъемника, подъемник может быть использован для работы при условии, что соблюдаются ограничения по выносу стрелы и нагрузке на платформу (см. стр. 6).

Максимально разрешенная нагрузка на платформу: 215 кг

- при первом осмотре испытания на нагрузку проводятся с перегрузкой в 25 %, после чего производится тщательный осмотр опорных конструкций.
- при прохождении периодического годового осмотра следует проводить испытания рабочих и ездовых функций при максимально допустимой нагрузке, после чего проводится тщательный осмотр опорных конструкций.
- нагрузки, используемые в ходе испытаний, записываются в протокол ежедневного осмотра, и запись о проведенных испытаниях рабочих функций и езды записывается в протокол ежегодного техобслуживания, а также в протокол ежегодного осмотра

ОБНАРУЖЕНИЕ НЕПОЛАДОК

НЕИСПРАВНОСТЬ	УСТРАНЕНИЕ
---------------	------------

1. Электродвигатель не запускается, когда рабочий выключатель находится в положении 1, 2 или 3, а кнопка пуска нажата

Заедание аварийной нажимной кнопки.	Освободить аварийную нажимную кнопку и нажать на кнопку пуска.
Перегорела плавкая вставка F1.	Заменить плавкую вставку (10 А).
На переключатель не поступает напряжение из электросети (230 В переменного тока).	Проверить питающие линии и кабели, предохранители и распределительную коробку.
Сработал выключатель защиты от утечки на землю.	Установить выключатель в исходное положение.
Подача энергии оперативного управления в порядке, но дальнейшей подачи энергии нет.	Проверить состояние переключателя и заменить при необходимости.
Выключатель массы отключен.	Включить массу.
Подача энергии оперативного управления в порядке и дальнейшая подача энергии тоже в порядке.	Проверить функционирование контактора управления мотора и термореле, а также функционирование реле, управляющих контактор.
Сработал концевой выключатель цепи телескопического устройства RK7.	Проверить работу RK7 и произвести регулировку, следуя указаниям на стр. 47

2. Происходит запуск двигателя при нажатии кнопки пуска, но как только кнопка освобождается, двигатель останавливается.

Заедание одной или обеих кнопок останова, их контакты открыты.	Открыть крышку шкафа и вернуть кончик кнопки с помощью отвертки в исходное положение, если кончик выдвинут. Нанести слой влагонепроницаемого состава и снова нажать кнопки. Осторожно закрыть крышку.
--	---

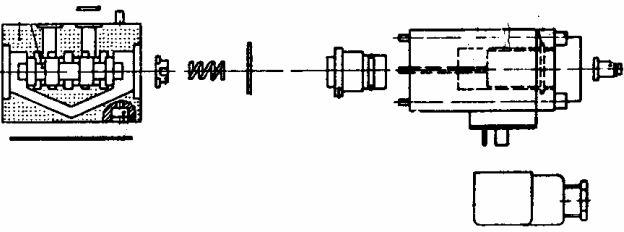
3. Электродвигатель работает, когда рабочий выключатель находится в положении 2 или 3, но платформа не двигается

Не горит световой сигнал опорных лап.	Проверить работу защитных выключателей (RK11, RK12, RK13 и RK14) опорных лап.
Перегрузка стрелы и подъемных рычагов	Втягивать телескоп с помощью кнопки 6 или 21 настолько, чтобы платформа пришла бы в рабочую зону (включается зеленая лампочка на панели управления платформы).

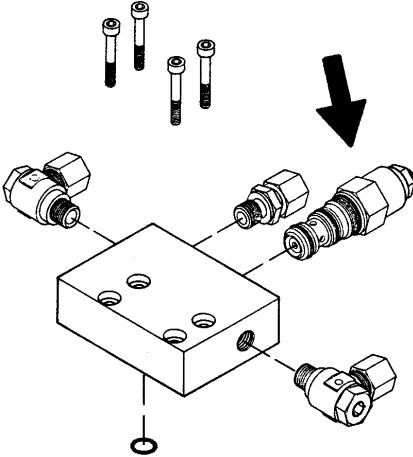
Проверить, является ли дефект дефектом электросистемы или гидросистемы.

НЕИСПРАВНОСТЬ	УСТРАНЕНИЕ
---------------	------------

4. Неполадки в движении платформы – выполняется лишь часть функций

<p>Неполадки неопределенные и случайные.</p> 	<p>Убедиться в том, что замена гидравлической жидкости и фильтра была произведена вовремя.</p> <p>Тщательно очистить от грязи шпиндели корпуса электромагнитных клапанов. (Соблюдать особую чистоту, неправильное действие может быть вызвано невидимыми загрязняющими частицами).</p> <p>Неправильное действие может быть вызвано нарушением контактов в джойстиках управления.</p> <p>Наложить на контакты слой.</p>
<p>Подъем, спуск, и выдвигание телескопического устройства не функционируют, на панелях платформы и шасси горят красные сигнальные лампочки, и включается аварийный звуковой сигнал.</p>	<p>Перегрузка стрелы, втянуть телескопическое устройство и сделать новую попытку (автоматическое аннулирование).</p>

5. Стрела медленно опускается

<p>Утечка обратного клапана с приводом от давления.</p> 	<p>Разобрать и вычистить клапан.</p> <p>Проверить состояние уплотнительных колец.</p> <p>Осторожно установить клапан на место, момент затяжки: 60 Нм.</p> <p>При необходимости заменить клапан.</p>
---	---

6. Агрегат не запускается

Разряженная батарея.	Зарядить батарею.
Закрит токопровод.	Снимите штепсель из сети.
Не поступает постоянный ток (12 В).	Открыт выключатель массы. Закрыть выключатель массы.

7. Агрегат запускается, но сразу же останавливается.

Нет топлива в топливном баке.	Заполнить топливный бак.
Подсос отключен.	Нажать на кнопку подсоса (холодный двигатель).
Холостой ход двигателя.	Увеличить скорость вращения.

НЕИСПРАВНОСТЬ	УСТРАНЕНИЕ
---------------	------------

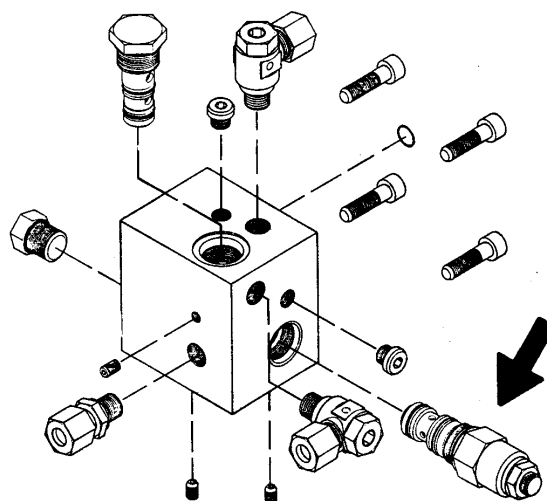
8. Стрела не поднимается

	<p>См. пункт 4.</p> <p>Открыт электромагнитный клапан.</p> <p>Прочие причины, см. заедание электромагнитного клапана.</p>
При применении органа управления подъемом включается функция поворота.	<p>Электромагнитный клапан поворота завис в положении «поворот».</p> <p>Тщательно очистить шпindel и корпус от грязи.</p>

9. Не работает телескопическое устройство

	<p>См. пункт 4.</p> <p>Убедиться в том, что электромагнитный клапан телескопического устройства не находится в центральном (открытом) положении.</p>
--	--

10. Телескопическое устройство складывается медленно



Утечка из клапана регулировки нагрузки.	См. пункт 5 (обратный клапан).
---	--------------------------------

11. Платформа наклоняется назад

Утечка из двухходового клапана регулировки нагрузки на настил платформы.	См. пункт 5 (обратный клапан).
Утечка из клапана регулировки нагрузки, расположенного под платформой.	См. пункт 5 (обратный клапан).

НЕИСПРАВНОСТЬ	УСТРАНЕНИЕ
---------------	------------

12. Платформа двигается вперед

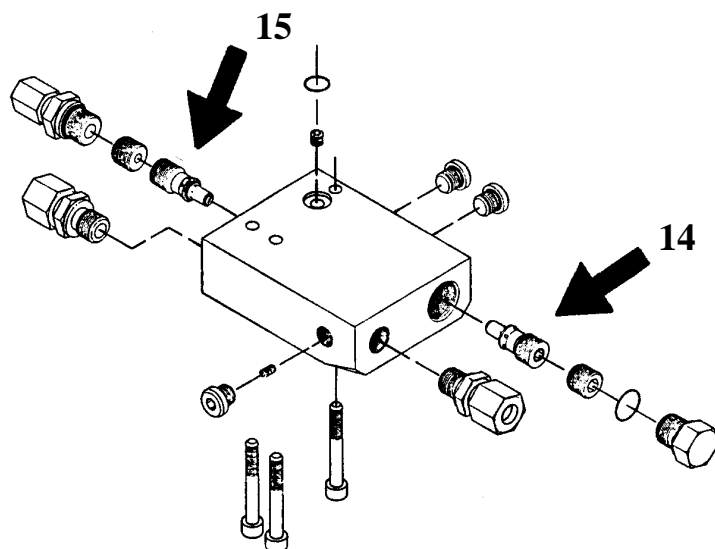
Утечка из двухходового клапана регулировки нагрузки стрелы на стороне штока.	См. действия, описанные выше.
--	-------------------------------

13. Не работают опорные лапы, хотя выключатель находится в положении 1

Стрела не находится на опоре.	Установить стрелу на опору.
Неправильная работа электромагнитного клапана опорной лапы/стрелы (зависание в среднем положении).	См. пункт 4.

14. Опорные лапы не удерживаются в опорном положении (рис.)

Утечка из нижнего обратного клапана.	См. пункт 5 (обратный клапан). Момент затягивания 55 Нм.
--------------------------------------	---

**15. Опорная лапа не удерживается в транспортном положении (рис.)**

Утечка из обратного клапана рычага.	См. действия, описанные выше.
-------------------------------------	-------------------------------

16. Не работает приводное устройство, хотя выключатель находится в положении 1

Стрела не находится на опоре.	Установить стрелу на опору.
Неправильная работа электромагнитного клапана опорной лапы/стрелы (зависание в среднем положении).	См. пункт 4.

НЕИСПРАВНОСТЬ	УСТРАНЕНИЕ
---------------	------------

17. Слишком слабое тормозное усилие

Тормозная система отрегулирована слабо (проверить рычажный механизм).	Отрегулировать тормозную систему (см. стр. 42-43).
Не обкатаны тормозные накладки.	С небольшим усилием включить ручной тормоз и медленно проехать 2-3 км.
Глазурь на поверхности тормозной накладки, тормозные накладки загрязнены или замаслены.	Заменить тормозные колодки (полный комплект). - Очистить от грязи фрикционные поверхности тормозного барабана.
Нет свободного хода дышла устройства наката, дышло заводится.	Смазать.
Тормозная тяга согнута или заводится.	Отремонтировать.
Тормозные тросы заржавели или зажаты.	Заменить тросы.

18. Неравномерное торможение толчками

Слишком слабая регулировка тормозной системы.	Отрегулировать снова тормозную систему (см. стр. 42-43).
Неисправность амортизатора тормоза наката.	Замените амортизатор.
Тормозная колодка автоматического обратного сбрасывания заводится на своей опоре.	Заменить тормозную колодку.

19. Одностороннее торможение (работает тормоз только одного колеса)

Неправильная регулировка тормозов.	Отрегулировать тормозные узлы как описано в инструкции по монтажу. Причина может также быть найдена в части 17.
------------------------------------	--

20. Происходит торможение подъемника при движении (снижение скорости)

Неисправность амортизатора тормоза наката.	Замените амортизатор.
--	-----------------------

21. Трудное реверсирование или реверсирование невозможно

Тормозная система слишком туго отрегулирована.	Отрегулировать тормозную систему, как описано на стр. 42-43.
--	--

22. Перегрев тормозных узлов

Неправильная регулировка тормозной системы (слишком тугая).	Отрегулировать тормозную систему, как описано на стр. 42-43.
Загрязнение тормозных узлов.	Очистить тормозные узлы от грязи.
Зависание рычага переключения передач устройства наката.	Снять рычаг, очистить его от грязи и смазать.
Не полностью освобожден рычаг ручного тормоза.	Установить рычаг в рабочее положение.

НЕИСПРАВНОСТЬ	УСТРАНЕНИЕ
---------------	------------

23. Шаровое шарнирное соединение не фиксируется

Загрязнение чаши шарового шарнира.	Очистить от грязи и смазать.
Шаровой шарнир на машине-буксировщике слишком велик.	Измерить шарнир. В соответствии со стандартом DIN74058 диаметр шарового шарнира должен быть 50 - 49,5 мм. Если размер не совпадает, или шаровой шарнир недостаточно круглый, его следует заменить.

При замене тормозных колодок необходимо заменить все колодки на одной оси.

При сборке тормозов обеспечить правильный монтаж всех пружин, тормозных колодок и механизма тормозных кулаков.

При регулировке тормозов поворачивать колеса только в направлении движения вперед (направление езды)!

Существует множество причин неправильной работы. Но, обычно, неправильная работа может быть вызвана следующими причинами:

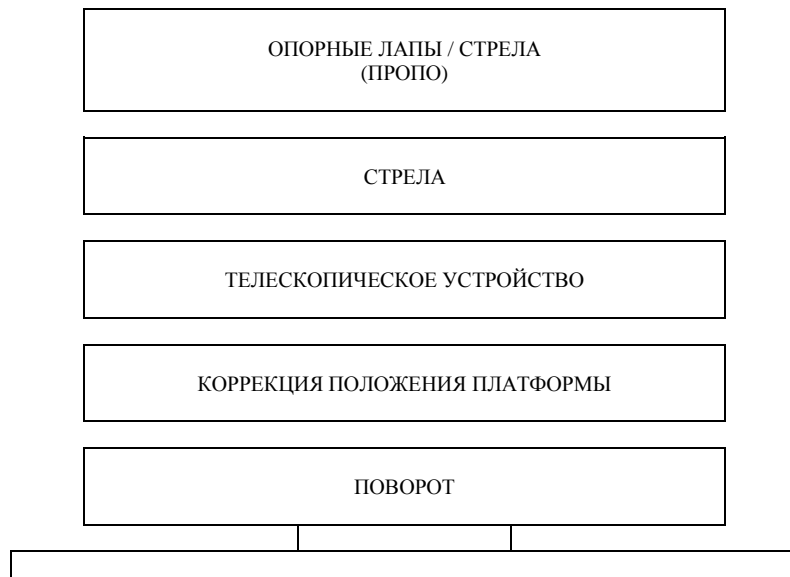
- слишком низкое рабочее напряжение (слишком длинный силовой кабель или слишком маленький диаметр питающих проводов)
- разряжена аккумуляторная батарея (низкое напряжение)
- загрязнение гидравлической системы
- ненадежные электрические соединения и/или плохой контакт из-за попадания влаги

СОДЕРЖИТЕ ПОДЪЕМНИК В ЧИСТОТЕ И ПРЕДОХРАНЯЙТЕ ЕГО ОТ ВЛАГИ!

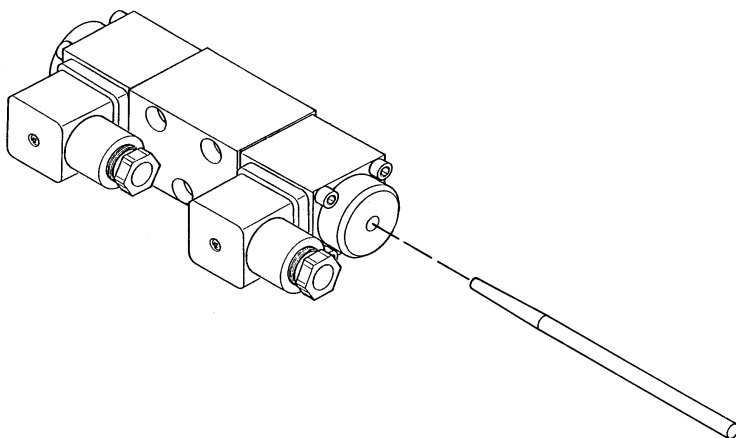
ОБЩИЕ СВЕДЕНИЯ ГИДРОСИСТЕМЫ

Если желают выполнить какое-либо движение, должны одновременно срабатывать два электромагнитных клапана, т.е.:

- переменный клапан и стрела
- переменный клапан и телескоп
- переменный клапан и платформа
- переменный клапан и поворот



Нажать на кнопку на конце электромагнитных клапанов.



Если движения выполняются, то значит, что дефект – в электросистеме в органах управления, или на шпинделях – грязь, которая вызывает заедание (См. обнаружение неполадок, п. 6).

Если не выполняется ни одно движение, то значит, что дефект – в гидросистеме.

Записи

КОМПОНЕНТЫ ЭЛЕКТРОСИСТЕМЫ

150 T № 1714 →

УПРАВЛЕНИЕ С ПАНЕЛИ УПРАВЛЕНИЯ ШАССИ (LCB), РЕЛЕ

К1: КОНТАКТОР ЗАПУСКА МОТОРА (M1)

Плавкий предохранитель контура управления F1 10 А.

К2: ВСПОМОГАТЕЛЬНОЕ РЕЛЕ ВЫКЛЮЧАТЕЛЯ АВАРИЙНОЙ ОСТАНОВКИ

Отключает напряжение сети (230 В переменного тока).

Плавкий предохранитель контура управления F1 10 А.

К3: РЕЛЕ ПРЕДОТВРАЩЕНИЯ ПОВТОРНОГО ЗАПУСКА ЭЛЕКТРОМОТОРА

Предотвращает повторный запуск электромотора после отключения переменного тока путем отключения тока с контактора управления мотора.

К4: ПОВОРОТ СТРЕЛЫ НАЛЕВО

Плавкий предохранитель контура управления F7 1,6А (Управление с платформы) и F3 10А (Управление с шасси)

К5: ПОВОРОТ СТРЕЛЫ НАПРАВО

Плавкий предохранитель контура управления F7 1,6А (Управление с платформы) и F3 10А (Управление с шасси)

К6: ПОДЪЕМ СТРЕЛЫ

Плавкий предохранитель контура управления F7 1,6А (Управление с платформы) и F3 10А (Управление с шасси)

К7: ОПУСКАНИЕ СТРЕЛЫ

Плавкий предохранитель контура управления F7 1,6А (Управление с платформы) и F3 10А (Управление с шасси)

К8: ВТЯГИВАНИЕ ТЕЛЕСКОПИЧЕСКОГО УСТРОЙСТВА

Плавкий предохранитель контура управления F7 1,6А (Управление с платформы) и F3 10А (Управление с шасси)

К9: ВЫТЯГИВАНИЕ ТЕЛЕСКОПИЧЕСКОГО УСТРОЙСТВА

Плавкий предохранитель контура управления F7 1,6А (Управление с платформы) и F3 10А (Управление с шасси)

К10: РЕЛЕ УПРАВЛЕНИЯ ДОПОЛНИТЕЛЬНЫХ РЕЗИСТОРОВ СКОРОСТИ ДВИЖЕНИЯ

С помощью реле переключают ток управления платы ПРОПО на резистор регулировки движением стабилизации стрелы/платформы.

Когда реле работает, то ток управления передается через резистор TR2 (скорость движения стрелы при управлении с панели шасси).

Когда реле отпускает, то ток управления передается через резистор TR3 (стабилизация платформы).

Плавкий предохранитель контура управления F7 1,6А (Управление с платформы) и F3 10А (Управление с шасси)

К11: Трансформирующее реле тока управления платы ПРОПО

Когда реле функционирует, то ток управления платы ПРОПО передается через дополнительные резисторы, и в таком случае уровень напряжения меняется в соответствии с заданными значениями сопротивления. В случае отпускания реле ток управления передается на джойстик, которым регулируют напряжение управления с помощью его внутренних регулировочных резисторов до желаемого уровня.

Плавкий предохранитель контура управления F7 1,6А (Управление с платформы) и F3 10А (Управление с шасси)

К12: ВСПОМОГАТЕЛЬНОЕ РЕЛЕ, ОТКЛЮЧАЮЩЕЕ ФУНКЦИЮ ВЫДВИГАНИЯ ТЕЛЕСКОПИЧЕСКОГО УСТРОЙСТВА

Закрывающийся кончик предохранительного концевого выключателя RK4 управляет функцией реле, которое отключает с катушки реле K9 напряжение управления, задержка ок. 1,5 с. Плавкий предохранитель контура управления F1 10 А.

K13: ВСПОМОГАТЕЛЬНОЕ РЕЛЕ, ОТКЛЮЧАЮЩЕЕ ФУНКЦИЮ ОПУСКАНИЯ СТРЕЛЫ.

Предохранительный концевой выключатель RK4 управляет функцией реле, которое отключает с катушки реле K7 напряжение управления.
Плавкий предохранитель контура управления F1 10 А.

K14: РЕЛЕ ФУНКЦИОНИРОВАНИЯ РАДИУСА ДЕЙСТВИЯ RK4

Прекращает функцию выдвижения телескопического устройства, когда срабатывает RK4. Задержка ок. 1,2 сек. Плавкий предохранитель контура управления F1 10 А
Плавкий предохранитель контура управления F1 10 А.

K15: СТАБИЛИЗАЦИЯ ПЛАТФОРМЫ

Стабилизация платформы вперед
Плавкий предохранитель контура управления F7 1,6А (Управление с платформы) и F3 10А (Управление с шасси)

K16: СТАБИЛИЗАЦИЯ ПЛАТФОРМЫ

Стабилизация платформы назад
Плавкий предохранитель контура управления F7 1,6А (Управление с платформы) и F3 10А (Управление с шасси)

K17: ОСТАНОВ ДВИГАТЕЛЯ ВНУТРЕННЕГО СГОРАНИЯ

Если контактор K1 не сработал, включает функцию останова путем заземления катушки зажигания.
Плавкий предохранитель контура управления F1 10 А.

K18: СЕНСОРНОЕ РЕЛЕ ПЕРЕМЕННОГО ТОКА

При подключении переменного тока реле отключает контур запуска двигателя внутреннего сгорания, и включает контур отключения двигателя внутреннего сгорания. Катушкой реле управляют с помощью переменного тока.

K19: ЗАРЯДКА ДВИГАТЕЛЯ ПЕРЕМЕННОГО ТОКА

Включает ток возбуждения зарядки двигателя при запуске двигателя внутреннего сгорания.
Плавкий предохранитель F1 10А.

K20: ВОЗДУШНАЯ ЗАСЛОНКА ДВИГАТЕЛЯ

Включает подсос двигателя внутреннего сгорания, подсос включен в течение всего периода нажатия на кнопки управления S40 или S41.
Плавкий предохранитель контура управления F1 10 А.

K27: РЕЛЕ ПРИВОДНОГО УСТРОЙСТВА

Реле подачи тока приводного устройства.

SR2: ПРЕДОХРАНИТЕЛЬНОЕ РЕЛЕ, КОНТРОЛИРУЮЩЕЕ ФУНКЦИЮ ОПОРНЫХ ЛАП

Предохранительное реле аннулируется, когда все концевые выключатели опорных лап (RK11, RK12, RK13 и RK14) – закрыты, после чего возможно двигать стрелу.

SR3: ПРЕДОХРАНИТЕЛЬНОЕ РЕЛЕ, КОНТРОЛИРУЮЩЕЕ ПЕРЕГРУЗКУ СТРЕЛЫ.

Защитный концевой выключатель RK5 управляет функцией предохранительного реле.

Перегрузка стрелы:

SR3 отключается. После перегрузки предохранительное реле аннулируется автоматически и возвращается в нормальный диапазон функционирования. Задержка, заданная конденсаторами, влияет на время срабатывания SR3.

В случае отказа RK5:

SR3 отключается. Предохранительное реле не аннулируется автоматически, следует проверить работу компонентов электрооборудования. Задержка, заданная конденсаторами, влияет на время срабатывания SR3.

УПРАВЛЕНИЕ С ПАНЕЛИ УПРАВЛЕНИЯ ШАССИ (LCB), ВЫКЛЮЧАТЕЛИ

S1: БЛОКИРУЮЩИЙСЯ ВЫКЛЮЧАТЕЛЬ АВАРИЙНОЙ ОСТАНОВКИ

Останавливает все функции за исключением аварийного спуска и зуммера.

S2: ПУСКОВОЙ ВЫКЛЮЧАТЕЛЬ

Управляет функциями контактора электромотора, и при использовании двигателя внутреннего сгорания – электромагнитного клапана запуска двигателя.

S3: ВЫКЛЮЧАТЕЛЬ ОСТАНОВКИ

Отключает ток управления с контактора управления электромотора и реле остановки двигателя внутреннего сгорания

S13: ВЫКЛЮЧАТЕЛЬ АВАРИЙНОГО СПУСКА

Управляет электромагнитным клапаном механизма аварийного спуска, кроме того, передает ток управления на рычаги управления во время выполнения аварийного спуска

S16: ПОВОРОТ СТРЕЛЫ И РЫЧАГОВ НАЛЕВО-НАПРАВО

Возвратный тумблер (Управление с шасси)

S17: СТРЕЛА НАВЕРХ-ВНИЗ

Возвратный тумблер (Управление с шасси)

S18: ТЕЛЕСКОПИЧЕСКОЕ УСТРОЙСТВО ВОВНУТРЬ-НАРУЖУ

Возвратный тумблер (Управление с шасси)

S20: СТАБИЛИЗАЦИЯ ПЛАТФОРМЫ ВПЕРЕД-НАЗАД

Возвратный тумблер (Управление с шасси)

S32: ВТЯГИВАНИЕ ТЕЛЕСКОПИЧЕСКОГО УСТРОЙСТВА

Возвратный кнопочный выключатель. При срабатывании SR3 телескопическое устройство можно втянуть путем нажатия на выключатель.

S40: ВОЗДУШНАЯ ЗАСЛОНКА ДВИГАТЕЛЯ

Возвратный кнопочный выключатель. Кнопкой управляют реле K20, которое является реле управления воздушной заслонки двигателя внутреннего сгорания.

УПРАВЛЕНИЕ С ПАНЕЛИ УПРАВЛЕНИЯ ШАССИ (LСВ), ПРОЧЕЕ

F1: ПЛАВКИЙ ПРЕДОХРАНИТЕЛЬ 10А КОНТУРА ЗАПУСКА И КОНТУРА РАДИУСА ДЕЙСТВИЯ

F2: ПЛАВКИЙ ПРЕДОХРАНИТЕЛЬ 1,6 А ПЛАТЫ PROPO

F3: ПЛАВКИЙ ПРЕДОХРАНИТЕЛЬ 10А КОНТУРА РЫЧАГОВ УПРАВЛЕНИЯ И ПРИВОДНОГО УСТРОЙСТВА ПАНЕЛЕЙ ШАССИ И ПЛАТФОРМЫ И ДЖОЙСТИКА

F4: ПЛАВКИЙ ПРЕДОХРАНИТЕЛЬ 10А УПРАВЛЕНИЯ КОНТУРА АВАРИЙНОГО СПУСКА

F5: ПЛАВКИЙ ПРЕДОХРАНИТЕЛЬ 1,6 А КОНТУРА АКТИВАЦИИ ПЛАТЫ ТАЙМЕРА

H3: ЖЕЛТЫЙ СВЕТОДИОД

Указывает на работу RK11-RK14 концевых пределов опорных лап.

H4: КРАСНЫЙ СВЕТОДИОД

Указывает на срабатывание предохранительного реле SR3.

HM1: СЧЕТЧИК РАБОЧЕГО ВРЕМЕНИ

Считает время работы машины в часах.

Q1: ПОВОРАЧИВАЕМЫЙ ВЫКЛЮЧАТЕЛЬ С КЛЮЧОМ

Переключатель, с помощью которого выбирают место управления

1 = Основание

2 = панель платформы

3 = панель шасси

TR1: РЕГУЛИРОВОЧНЫЙ РЕЗИСТОРА

Регулировочный резистор опускание стрелы.

TR2: РЕГУЛИРОВОЧНЫЙ РЕЗИСТОРА

Регулировочный резистор движения системы управления с панели шасси.

TR3: РЕГУЛИРОВОЧНЫЙ РЕЗИСТОРА

Регулировочный резистор движения системы управления с панели шасси.

U1: ВОЛЬТМЕТР

Когда ток управления подключен, то вольтметр показывает напряжение переменного тока.

УПРАВЛЕНИЕ С ПАНЕЛИ УПРАВЛЕНИЯ ШАССИ (УСВ), РЕЛЕ**К21: ПОВОРОТ ПЛАТФОРМЫ НАЛЕВО**

Управление с помощью возвратного тумблера S36.

Управление прекращает индуктивный концевой выключатель RK9 шпиндельного мотора.

К22: ПОВОРОТ ПЛАТФОРМЫ НАПРАВО

Управление с помощью возвратного тумблера S36.

Управление прекращает индуктивный концевой выключатель RK10 шпиндельного мотора.

К23: АКТИВАЦИЯ ЦЕНТРАЛЬНОГО ПОЛОЖЕНИЯ ДЖОЙСТИКА

При нажатии на выключатель контроллера DMK отключает ток управления катушки реле K25, которое в ином случае отключает ток управления регулировочного резистора джойстика.

К24: РЕЛЕ УПРАВЛЕНИЯ СИГНАЛЬНЫХ ЛАМПОЧЕК, УКАЗЫВАЮЩИХ НА ЗАГРУЗКУ ПЛАТФОРМЫ

Реле управляют с помощью открываемого контакта предохранительного предела RK4.

К25: АКТИВАЦИЯ ЦЕНТРАЛЬНОГО ПОЛОЖЕНИЯ ДЖОЙСТИКА

Отключает напряжение с регулировочных резисторов джойстика, если выключатель контроллера DMK не переведен в центральное положение джойстика.

К26: РЕЛЕ ВЫБОРА АЛЬТЕРНАТИВНЫХ ФУНКЦИЙ

При срабатывании реле функции выдвигания/втягивания телескопического устройства включаются при перемещении джойстика в направлении Y. В случае отпускания реле при движении джойстика в направлении Y выполняются движения подъема и опускания стрелы.

УПРАВЛЕНИЕ С ПАНЕЛИ УПРАВЛЕНИЯ ШАССИ (УСВ), ВЫКЛЮЧАТЕЛИ

DMK: ВЫКЛЮЧАТЕЛЬ КОНТРОЛЛЕРА

JST: ДЖОЙСТИК

Когда вниз нажата правая сторона выключателя, то выполняются движения: стрела вверх-вниз и поворот направо-налево

Когда вниз нажата левая сторона выключателя, то выполняются движения: телескопическое устройство выдвигается-втягивается и система рычагов поднимается-опускается.

S4: БЛОКИРУЮЩИЙСЯ ВЫКЛЮЧАТЕЛЬ АВАРИЙНОЙ ОСТАНОВКИ

Останавливает все функции за исключением аварийного спуска и зуммера.

S5: ВЫКЛЮЧАТЕЛЬ ОСТАНОВКИ

Отключает ток управления с контактора управления электромотора и реле остановки двигателя внутреннего сгорания

S6: ПУСКОВОЙ ВЫКЛЮЧАТЕЛЬ

Управляет функциями контактора электромотора, и при использовании двигателя внутреннего сгорания – электромагнитного клапана запуска двигателя.

S10: ВЫКЛЮЧАТЕЛЬ ЗВУКОВОГО СИГНАЛА

S11: ВЫКЛЮЧАТЕЛЬ АВАРИЙНОГО СПУСКА

Управляет электромагнитным клапаном механизма аварийного спуска, кроме того, передает ток управления на рычаги управления во время выполнения аварийного спуска

S12: СТАБИЛИЗАЦИЯ ПЛАТФОРМЫ ВПЕРЕД-НАЗАД

Выключатель управления, Возвратный тумблер.

Стабилизация происходит при нажатии на кнопочный выключатель S29, и повороте тумблера S12.

S29: ПЕРЕКЛЮЧАТЕЛЬ СТАБИЛИЗАЦИИ ПЛАТФОРМЫ

Возвратный кнопочный выключатель.

При нажатии включает ток управление на выключатель S12.

S31: ВТЯГИВАНИЕ ТЕЛЕСКОПИЧЕСКОГО УСТРОЙСТВА

Возвращающийся кнопочный выключатель, телескопическое устройство втягивается нажатием на выключатель

S36: ПОВОРОТ ПЛАТФОРМЫ НАПРАВО-НАЛЕВО

Возвратный тумблер.

Управляет действием реле K14 и K15.

S41: ВОЗДУШНАЯ ЗАСЛОНКА ДВИГАТЕЛЯ

Возвратный кнопочный выключатель. Кнопкой управляют реле K20, которое является реле управления воздушной заслонки двигателя внутреннего сгорания.

УПРАВЛЕНИЕ С ПАНЕЛИ УПРАВЛЕНИЯ ШАССИ (УСВ), ПРОЧИЕ

H1: ЗЕЛЕНЫЙ СВЕТОДИОД

Платформа работает в пределах радиуса действия.

H2: КРАСНЫЙ СВЕТОДИОД

Платформа у максимального предела радиуса действия.

F6: АВТОМАТИЧЕСКИЙ ПРЕДОХРАНИТЕЛЬ 4А ПОВОРОТА ПЛАТФОРМЫ

F7: ПЛАВКИЙ ПРЕДОХРАНИТЕЛЬ 1,6 А ДЖОЙСТИКА

PR: РОЗЕТКА НА ПЛАТФОРМЕ 230В ПЕРЕМЕННОГО ТОКА 16 А

ÄM2: ЗУММЕР

Информирует о функционировании предохранительного концевого выключателя, а также о функционировании устройств аварийной остановки S1 и S4.

КОНЦЕВЫЕ ВЫКЛЮЧАТЕЛИ

RK3: КОНЦЕВОЙ ВЫКЛЮЧАТЕЛЬ ОПОРЫ СТРЕЛЫ

Блокирует функционирование опорных лап, если стрела не опущена на опору в транспортное положение.

Управляет функцией реле K30.

RK4: ПРЕДОХРАНИТЕЛЬНЫЙ КОНЦЕВОЙ ВЫКЛЮЧАТЕЛЬ ЗАДАННОГО РАДИУСА ДЕЙСТВИЯ

При функционировании концевого выключателя прекращает опускание стрелы и выпрямление телескопического устройства

RK5: ДОПОЛНИТЕЛЬНЫЙ ПРЕДОХРАНИТЕЛЬНЫЙ КОНЦЕВОЙ ВЫКЛЮЧАТЕЛЬ ПРЕДОХРАНИТЕЛЬНОГО КОНЦЕВОГО ВЫКЛЮЧАТЕЛЯ RK4

При срабатывании открывает после заданной задержки (2,4 секунд) защитное реле SR3, которое управляет устройством зуммера ÄM2, кроме того, отключает ток управления концевого выключателя RK4.

RK7: ЗАЩИТНЫЙ ВЫКЛЮЧАТЕЛЬ ЦЕПИ ТЕЛЕСКОПИЧЕСКОГО УСТРОЙСТВА СТРЕЛЫ И РЫЧАГОВ

В случае срабатывания защитного концевого выключателя электромотор отключается. Концевой выключатель прекращает подачу тока на контактор K1, после чего функционирует только механизм аварийного спуска.

RK8: ПРЕДОХРАНИТЕЛЬНЫЙ КОНЦЕВОЙ ВЫКЛЮЧАТЕЛЬ ВТЯНУТОГО ПОЛОЖЕНИЯ ТЕЛЕСКОПИЧЕСКОГО УСТРОЙСТВА

Концевой выключатель закрывается, когда телескопическое устройство полностью втянуто.

При разрыве RK4 или RK5 стрела не опускается вниз раньше, чем после полного втягивания телескопического устройства, после чего закрываются контакты концевого выключателя RK8.

RK9: ИНДУКТИВНЫЙ КОНЦЕВОЙ ВЫКЛЮЧАТЕЛЬ

Ограничивает поворот платформы налево, разрывает контур управления реле K14.

RK10: ИНДУКТИВНЫЙ КОНЦЕВОЙ ВЫКЛЮЧАТЕЛЬ

Ограничивает поворот платформы направо, разрывает контур управления реле K15.

RK11-RK14 : ПРЕДОХРАНИТЕЛЬНЫЕ ВЫКЛЮЧАТЕЛИ ОПОРНЫХ ЛАП

Концевой выключатель закрывается, когда на опорные лапы влияет достаточно большая нагрузка.

Блокирует работу стрелы, если опорные лапы не опираются надежно на землю, и все концевые выключатели не закрыты.

ПРОЧИЕ ОБОЗНАЧЕНИЯ

B1: АККУМУЛЯТОР 12 В ПРЯМОГО ТОКА 44 Ач

E1: ТЕРМОРЕЛЕ ЭЛЕКТРОМОТОРА

F8: ОСНОВНОЙ ПЛАВКИЙ ПРЕДОХРАНИТЕЛЬ 125А АККУМУЛЯТОРА

F9: ПЛАВКИЙ ПРЕДОХРАНИТЕЛЬ 5 А КОНТУРА ЗАРЯДНОГО АГРЕГАТА АККУМУЛЯТОРА

F10: ПЛАВКИЙ ПРЕДОХРАНИТЕЛЬ 16 А ПЛАТЫ ТАЙМЕРА

J1: КОНТАКТ

M1: ЭЛЕКТРОМОТОР 230В ПЕРЕМЕННОГО ТОКА 1,5 кВт

M2: МОТОР АВАРИЙНОГО СПУСКА 12 В ПРЯМОГО ТОКА
МАКС. ВРЕМЯ РАБОТЫ 10 МИН.

M3: МОТОР ПОВОРОТА ПЛАТФОРМЫ

PL: ВРАЩАЮЩИЙСЯ КОНТАКТ

Контуры электросистемы между шасси и поворотным устройством проходят через вращающийся контакт.

SR1: Электромагнитный клапан механизма аварийного спуска
При срабатывании включает механизм аварийного спуска M2

S37 Кнопка аннулирования устройств останова двигателя внутреннего сгорания.

T1: ИСТОЧНИК ТОКА

Передает в систему ток управления 12 В постоянного тока, когда машина работает на переменном токе.

T2: Зарядное устройство аккумулятора

Напряжение заряда 14,4 В прямого тока

Поддерживающее напряжение 13,7 В прямого тока

Заряжает аккумулятор при подключении тока из электросети.

Во время зарядки горит зеленая сигнальная лампочка зарядного устройства, во время поддержания заряда сигнальная лампочка не горит.

ТС: ПЛАТА ТАЙМЕРА

Плата управления рабочего тока.

Когда включен переменный ток, включает ток управления с источника тока.

При работе с аккумулятором включает подачу тока с аккумулятора.

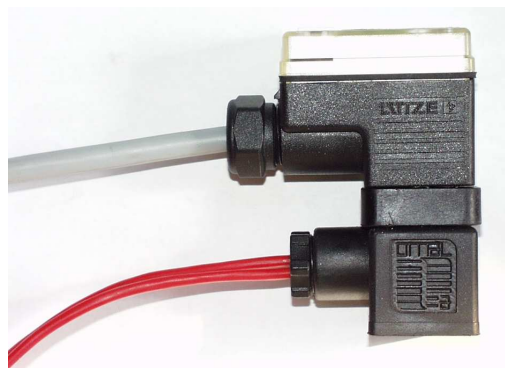
Отключает подачу тока управления с подъемника после заданной задержки (в нормальных условиях – 1 час).

Повторная активация тока управления происходит с помощью пусковых выключателей S2 и S6.

VVK: ВЫКЛЮЧАТЕЛЬ АВАРИЙНОГО ТОКА 25 А 30 мс

ÄM1: УСТРОЙСТВО ЗУММЕРА

РЕГУЛИРОВКА СКОРОСТЕЙ ДВИЖЕНИЯ



1. Приборы, необходимые для регулировки:
 - измерительный адаптер (для измерения тока)
 - измерительный адаптер (для измерения тока)
2. Отсоедините колодку от клапана ПРОПО и подсоедините измерительный адаптер между клапаном и колодкой.
3. Подсоедините измерительные провода к диапазону постоянного тока манометра (максимальный измеряемый ток $I_{\text{макс}} = 2 \text{ A}$)
4. Приведите кнопочный переключатель в положение 3
5. Проверьте, чтобы ручки резисторов TR1 и TR2 на панели главного пульта были повернуты против часовой стрелки в крайнее положение
6. Регулировка минимального тока платы ПРОПО
 - минимальный ток настраивается винтом 2
 - интенсивность тока увеличивается при повороте винта по часовой стрелке

1. Максимальный ток $I_{\text{макс}}$
2. Минимальный ток $I_{\text{мин}}$
3. Регулировка частоты
4. Сила частоты
5. Рампа подъема
6. Рампа спуска



- отрегулируйте минимальный ток до $I_{\text{мин}}=330 \text{ mA}$
- если давление поднимается раньше, чем открывается клапан направления – минимальный ток следует уменьшить

7. Регулировка максимального тока платы ПРОПО
 - максимальный ток настраивается винтом 1
 - привести в действие движение подъема стрелы
 - одновременно произвести настройку, интенсивность тока увеличивается при повороте винта по часовой стрелке
 - $I_{\text{макс}}=1300 \text{ mA}$

8. Скорость движения регулируется резисторами на главном пульте управления. Скорость следующих движений может регулироваться.

- TR1 = опускание стрелы
- TR2 = скорость выполнения движений с панели управления шасси (влияет на скорость всех движений, если они выполняются с панели управления шасси)



9. Регулировка скоростей движения панели управления шасси

- Выполнить подъем стрелы
- Одновременно регулировочным резистором TR2 регулируют ток на $I_{\text{шасси}} = 1250 \text{ мА}$
- Проверяют скорость опускания стрелы, поднимают стрелу так, чтобы платформа была бы на высоте 2,8 м (дно платформы), время опускания должно быть ~18 с. При необходимости регулируется с помощью TR2.

10. Скорость опускания стрелы регулируется следующим образом:

- Выполнить опускание стрелы
- Одновременно регулировочным резистором TR1 регулируют ток спуска на $I_{\text{спуск}} = \text{около } 1050 \text{ мА}$
- Проверяют скорость опускания стрелы, поднимают стрелу так, чтобы платформа была бы на высоте 2,8 м (дно платформы)
- Стрела опускается в нижнее положение (длина движения - 2 м), время опускания должно быть ~12 с. При необходимости регулируется с помощью TR1.

11. Регулировка частоты

- Повернуть **регулировочный винт 3** сначала в минимальное положение (крайнее положение против часовой стрелки), затем 1/4 оборота по часовой стрелке

12. Регулировка силы частоты

- Повернуть **регулировочный винт 4** сначала в минимальное положение (крайнее положение против часовой стрелки), затем 1/4 оборота по часовой стрелке

13. Регулировка рампы подъема

- Повернуть **регулировочный винт 5** сначала в минимальное положение (крайнее положение против часовой стрелки), затем 1/5 оборота по часовой стрелке

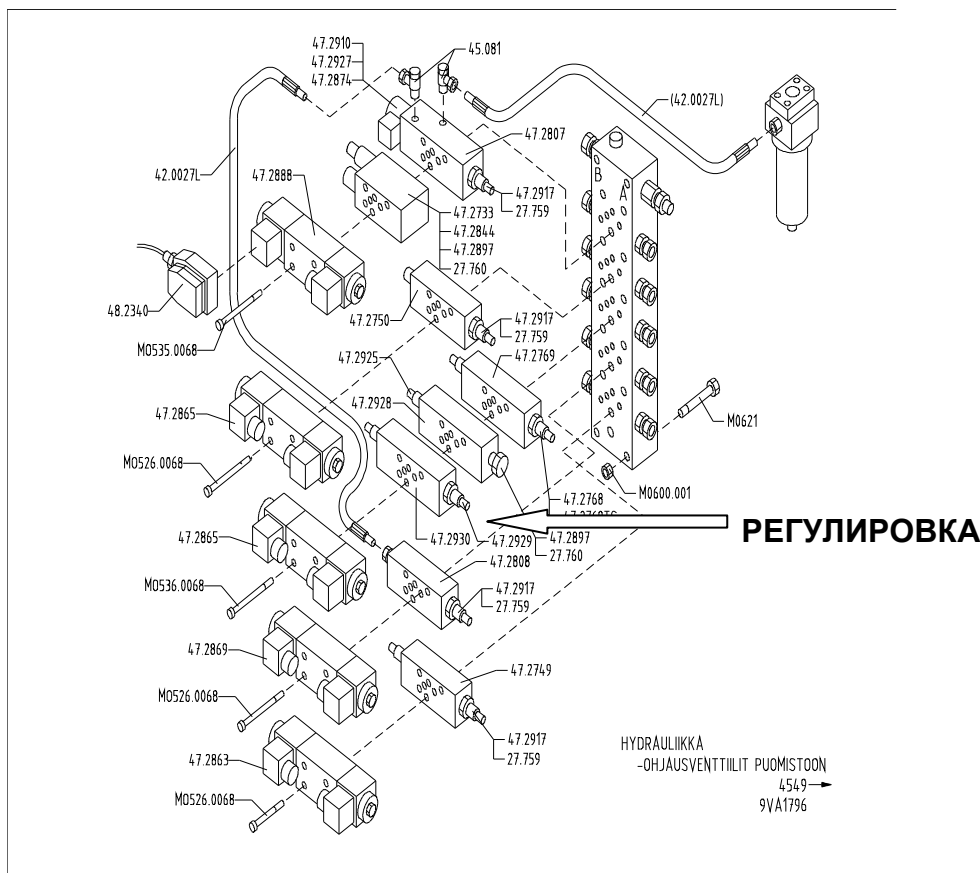
14. Регулировка рампы спуска

- Повернуть **регулировочный винт 6** в минимальное положение (крайнее положение против часовой стрелки), рампа спуска не используется.

15. Окончательно удалите измерительный адаптер и снова подсоедините колодку к плате ПРОПО.

16. Регулировка скорости функций стабилизации платформы

- Слегка приподнять стрелу с тем, чтобы предотвратить касание шасси во время движения.
- Включить стабилизирующее движение платформы
 - Скорость в обоих направлениях регулируется с помощью противоклапана сопротивления, расположенного под электромагнитным клапаном платформы.
 - Скорость движения платформы из верхнего положения в нижнее положение должно быть ~23 с.



КОМПОНЕНТЫ ЭЛЕКТРОСИСТЕМЫ 150T № 1714 >

Компоненты электросистемы 4CB2562-4CB2572

Boom= Стрела CH = Шасси DCB = Центр управления езды HN = Хонда LCB = Панель управления шасси, устройство поворота OT = Опорная лапа PL = Платформа RU = Устройство поворота UCB = Панель управления на платформе

Знак	Схема	Расположение	Номер запасной части	Название	Характеристика
B1	122	RU	48.2276	Аккумулятор	Аккумулятор
E1	133	LCB	48.2169	Термореле	Термореле электромотора
F1	213	LCB	48.647	Плавкий предохранитель 10А	Плавкий предохранитель контура запуска
F2	412	LCB	48.3030	Плавкий предохранитель 1,6А	Плавкий предохранитель платы управления
F3	625	LCB	48.647	Плавкий предохранитель 10А	Плавкий предохранитель выключателя управления
F4	915	LCB	48.647	Плавкий предохранитель 10А	Плавкий предохранитель контура аварийного спуска
F5	127	LCB	48.3030	Плавкий предохранитель 1,6А	Плавкий предохранитель контура управления электропитания
F6	827	UCB	48.3036	Плавкий предохранитель 4А	Плавкий предохранитель мотора поворота платформы
F7	316	UCB	48.3030	Плавкий предохранитель 1,6А	Плавкий предохранитель джойстика
F8	124	RU	48.3041	Плавкий предохранитель 125А	Основной плавкий предохранитель аккумулятора
F9	121	RU		Плавкий предохранитель 5А	Плавкий предохранитель контура заряда
F10	126	LCB	48.3023	16А	Плавкий предохранитель платы таймера
H1	631	UCB	48.2204	Сигнальная лампочка-светодиод	Светодиод, в пределах радиуса действия
H2	632	UCB	48.2203	Сигнальная лампочка-светодиод	Светодиод, максимальный радиус действия
H3	629	LCB	48.2152	Сигнальная лампочка-светодиод	Светодиод управления опорными лапами, концевые выключатели опорных лап – закрыты
H4	634	LCB	48.2207	Сигнальная лампочка-светодиод	Светодиод предохранительного реле SR3, реле аннулировано, сработал предохранительный концевой выключатель RK5
HM1	226	LCB	48.0111	Счетчик рабочего времени	Счетчик рабочего времени, считает время работы двигателя в часах
J1	111	CH	48.2085	Колодка	Штепсель
JST	314,419	UCB	48.2195	Джойстик	Джойстик, управление стрелой
K1	134	LCB	48.2162	Контактор	Контактор управления электромотора
K2	223	LCB	48.2216	Реле	Вспомогательное реле выключателя аварийной остановки
K3	233	LCB	48.2367		
K4	321	LCB	48.2367	Трансформирующее реле	Поворот стрелы налево
K5	323	LCB	48.2367	Трансформирующее реле	Поворот стрелы направо
K6	328	LCB	48.2367	Трансформирующее реле	Подъем стрелы
K7	331	LCB	48.2368	Трансформирующее реле	Опускание стрелы
K8	333	LCB	48.2367	Трансформирующее реле	Аварийная остановка
K9	335	LCB	48.2367	Трансформирующее реле	K9
K10	514	LCB	48.2367	Трансформирующее реле	Выдвижение телескопической стрелы
K11	516	LCB	48.2367	Трансформирующее реле	Реле выбора управление с шасси, направляет

DINO 150T

				реле	напряжение платы управления на рычаги управления с шасси
K12	615	LCB	48.2367	Трансформирующее реле	Реле предотвращения выдвигания телескопического устройства
K13	620	LCB	48.2367	Трансформирующее реле	Реле предотвращения опускания стрелы
K14	622	LCB	48.2368	Трансформирующее реле	Реле предотвращения выдвигания телескопического устройства
K15	822	LCB	48.2367	Трансформирующее реле	Стабилизация платформы вперед
K16	824	LCB	48.2367	Трансформирующее реле	Стабилизация платформы назад
K17	1017	LCB	48.2367	Трансформирующее реле	реле выключения NC
K18	132	LCB	48.2133	Трансформирующее реле	Трансформирующее реле электромотор/агрегат
K19	1020	LCB	48.2367	Реле включения	Система возбуждения генератора
K20	1012	LCB	48.2367	Трансформирующее реле	Управления воздушной заслонкой
K21	833	UCB	48.2367	Трансформирующее реле	Поворот стрелы налево
K22	835	UCB	48.2367	Трансформирующее реле	Поворот стрелы направо
K24	618	UCB	48.2367	Трансформирующее реле	Реле управления сигнальных лампочек радиуса действия
K25	317	UCB	48.2368	Трансформирующее реле	Активация центрального положения джойстика
K26	315	UCB	48.2368	Трансформирующее реле	Реле выбора параллельной операции джойстика стрела/телескопическое устройство
K27	235	LCB	48.2367	Трансформирующее реле	Подача тока/приводное устройство

Компоненты электросистемы 4CB2562-4CB2572

Boom= Стрела CH = Шасси DCB = Центр управления езды HN = Хонда LCB = Панель управления шасси, устройство поворота OT = Опорная лапа PL = Платформа RU = Устройство поворота UCB = Панель управления на платформе

Знак	Схема	Расположение	Номер запасной части	Название	Характеристика
M1	134	RU	47.828	Электромотор	Электродвигатель переменного тока
M2	130	RU	47.2318	Силовой агрегат (резервный)	Электродвигатель постоянного тока системы аварийного спуска
M3	828	PL	48.2332	Шпиндельный мотор	Мотор поворота платформы
PL	114,236, 627	CH	48.3550	Электрогидравлический поворотный провод	Электрогидравлический поворотный провод, управление электропитания между шасси и поворотным устройством
PR	115	UCB	48.2145	Эл.розетка	Розетка на платформе 230В переменного тока 16А
Q1	130,236, 625	LCB	48.2316	поворотный выключатель	Поворотный выключатель с ключом, выбор пункта использования LCB/UCB/CH
RK3	236	CH	48.1936 + 48.2142	Концевой выключатель	Концевой выключатель опоры стрелы NC
RK4	615	Boom	48.2068 + 48.2142	Концевой выключатель	Концевой выключатель контроля радиуса действия NC/NO
RK5	612	Boom	48.2068 + 48.2142	Концевой выключатель	Концевой выключатель контроля радиуса действия NC
RK7	229	Boom	48.2116	Концевой выключатель	Концевой выключатель цепи NC, открывается при ослаблении цепи
RK8	716	Boom	48.1936 + 48.2142	Концевой выключатель	Концевой выключатель, телескопическое устройство втянуто NC
RK9	833	PL	48.2170	Ограничитель длины хода	Индуктивный концевой выключатель мотора поворота платформы NC
RK10	835	PL	48.2170	Ограничитель длины хода	Индуктивный концевой выключатель мотора поворота платформы NC

DINO 150T

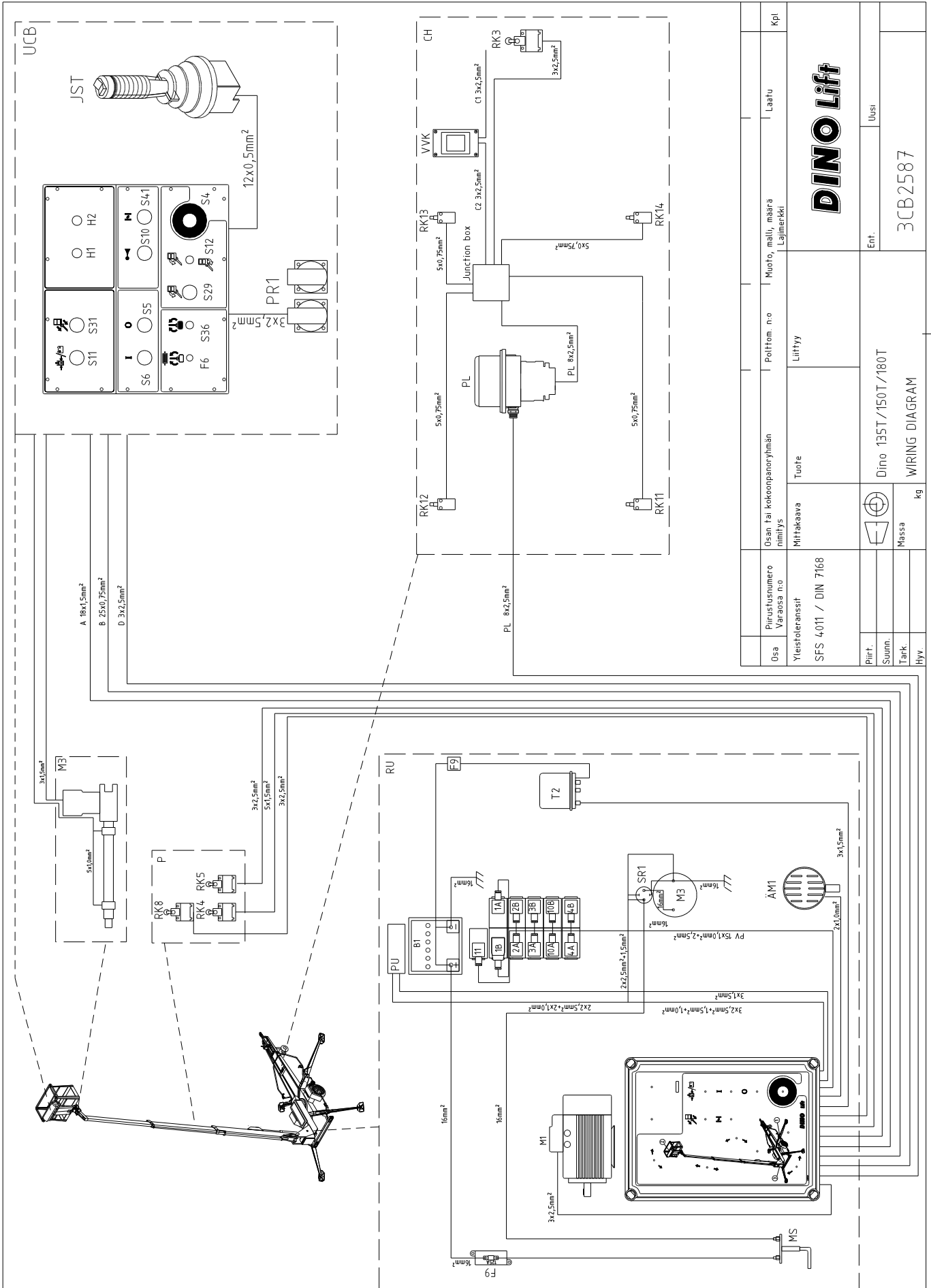
RK11	630	OT	48.2248	Концевой выключатель	Концевой выключатель опорной лапы NC, закрывается, когда опорная лапа опирается на землю
RK12	633	OT	48.2248	Концевой выключатель	Концевой выключатель опорной лапы NC, закрывается, когда опорная лапа опирается на землю
RK13	633	OT	48.2248	Концевой выключатель	Концевой выключатель опорной лапы NC, закрывается, когда опорная лапа опирается на землю
RK14	630	OT	48.2248	Концевой выключатель	Концевой выключатель опорной лапы NC, закрывается, когда опорная лапа опирается на землю
S1	213	LCB	48.2311+48.2313+48.2303	Кнопка аварийной остановки, блокирующаяся	Кнопка аварийной остановки NC
S2	216	LCB	48.2309+48.2312+48.2302	Кнопка, зеленая	Кнопка запуска двигателя NO
S3	213	LCB	48.2310+48.2313	Кнопка, красная	Кнопка выключения двигателя NC
S4	213	UCB	48.2311+48.2313+48.2303	Кнопка аварийной остановки, блокирующаяся	Кнопка аварийной остановки NC
S5	213	UCB	48.2310+48.2313	Кнопка, красная	Кнопка выключения двигателя NC
S6	216	UCB	48.2309+48.2312+48.2302	Кнопка, зеленая	Кнопка запуска двигателя NO
S10	930	UCB	48.2309+48.2312	Кнопка, зеленая	Кнопка управления аварийным звуковым сигналом NO
S11	923	UCB	48.2309+48.2312+48.2313	Кнопка, зеленая	Кнопка запуска мотора аварийного спуска NO, платформа
S12	823	UCB	48.616+48.1007	Тумблер	Стабилизации платформы вперед/назад, платформа
S13	915	LCB	48.2309+48.2312+48.2313	Кнопка, зеленая	Кнопка запуска мотора аварийного спуска NO, управление с шасси
S16	512	LCB	48.616 + 48.1007	Тумблер	Поворот стрелы направо-налево, управление с шасси
S17	517	LCB	48.616 + 48.1007	Тумблер	Подъем/опускание стрелы, управление с шасси
S18	522	LCB	48.616 + 48.1007	Тумблер	Складывание/выдвижение телескопического устройства, управление с шасси
S20	531	LCB	48.616 + 48.1007	Тумблер	Стабилизации платформы вперед/назад, платформа
S24	1216	DCB	48.2309+2x48.2313	Кнопка, зеленая	Торможение/приводное устройство
S25	1222	DCB	48.2309+2x48.2313	Кнопка, зеленая	Торможение/приводное устройство
S26	1216	DCB	48.616 + 48.1007	Тумблер	Направление/приводное устройство
S36	832	UCB	48.616 + 48.1007	Тумблер	Поворот стрелы налево/направо, платформа
S29	823	UCB	48.2309+48.2312	Кнопка, зеленая	Стабилизация платформы двойная кнопка, платформа
S31	936	UCB	48.2309+48.2312	Кнопка, зеленая	Складывание телескопа, используется при срабатывании предохранительного концевого выключателя RK5, платформа
S32	933	LCB	48.2309+48.2312	Кнопка, зеленая	Складывание телескопа, используется при срабатывании предохранительного концевого выключателя RK5, платформа
S37	1121	HN		Кнопка, зеленая	Шунтовая кнопка контура отключения Хонда

Компоненты электросистемы 4CB2562-4CB2572

Boom= Стрела CH = Шасси DCB = Центр управления езды HN = Хонда LCB = Панель управления шасси, устройство поворота OT = Опорная лапа PL = Платформа RU = Устройство поворота UCB = Панель управления на платформе

Знак	Схема	Расположение	Номер запасной части	Название	Характеристика
SR1	915	RU		Электромагнитный клапан	Электромагнитный клапан механизма аварийного спуска
SR2	625	LCB	48.2264	Предохранительное реле	Предохранительное реле контура опорных лап, работает, когда концевые выключатели опорных лап – закрыты
SR3	613	LCB	48.2264	Предохранительное реле	Концевой выключатель контроля радиуса действия, работает, когда концевые выключатели RK4 и RK5 – закрыты
T1	120	LCB	47.863	Источник мощности	Источник мощности, производство тока управления, когда подключен переменный ток
T2	120	RU	48.2130	Зарядное устройство аккумуляторной батареи, автоматическое	Зарядное устройство для аккумулятора 230В переменного тока
TC	122	LCB	48.3506	Плата таймера	Плата таймера, отключает подачу электропитания с подъемника после заданной задержки при срабатывании контактора
TR1	416	LCB	48.2269	Регулировочный резистор	Регулировка скорости опускания стрелы
TR2	419	LCB	48.2269	Регулировочный резистор	Регулировка скоростей движения панели управления с шасси
TR3	419	LCB	48.2269	Регулировочный резистор	Регулировка скорости функций стабилизации платформы
U1	131	LCB	48.2063	Вольтметр	Вольтметр
VVK	113	CH	48.2128	Выключатель аварийного тока	Выключатель аварийного тока, отключает подачу тока управления с подъемника
ÄM1	930	RU	48.049	Звуковой сигнал	Звуковой сигнал, нажать кнопку S10
ÄM2	636	UCB	48.0108	Звуковой сигнал	Звуковой сигнал, функционирует при нажатии кнопки аварийной остановки и при срабатывании предохранительного концевого выключателя RK5
Ts	227	LCB	48.2394	Термостат	Отключает прибор в слишком сильный мороз
Temp. sensor	226	RU	48.2395	Температурный датчик	Управляет Термостатом

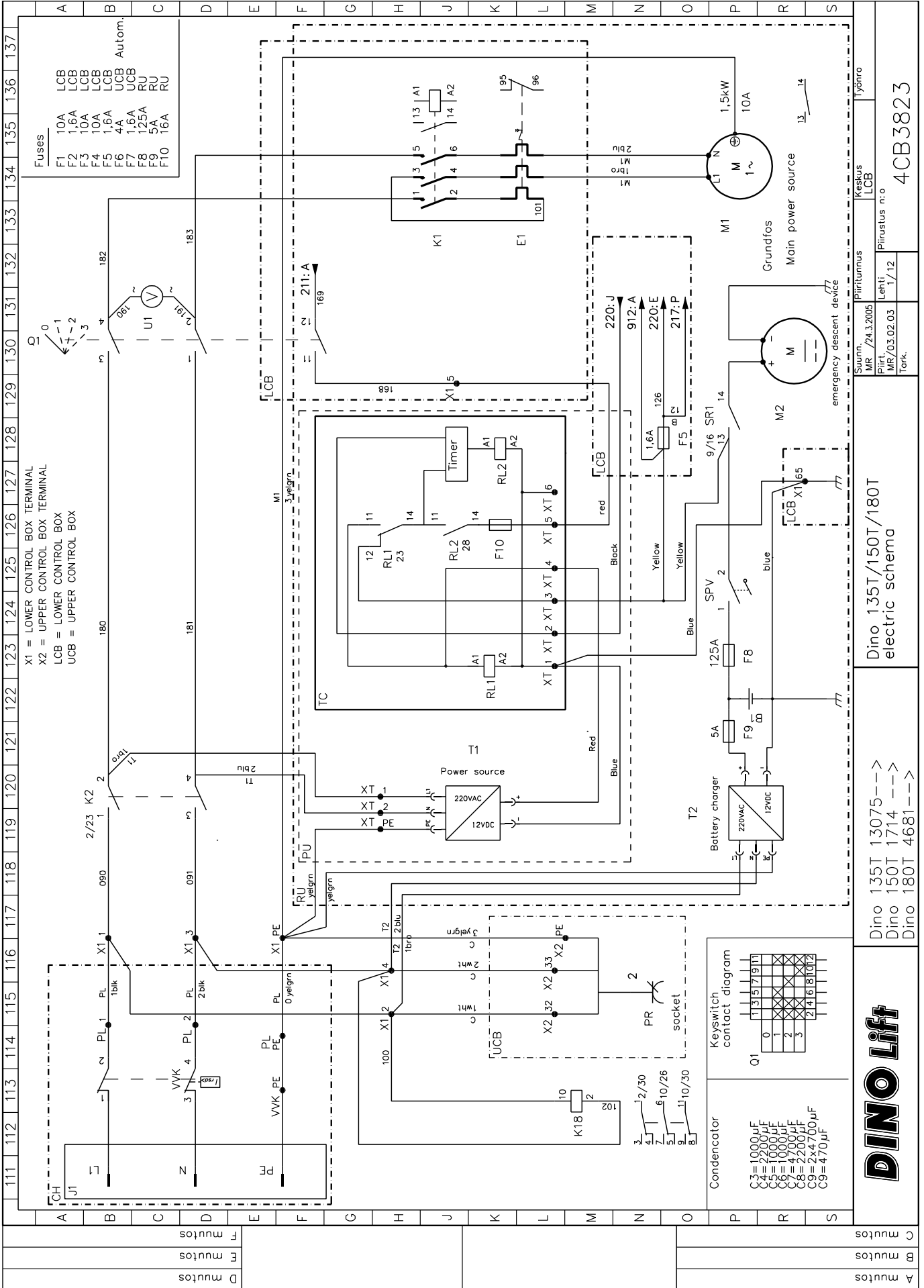
Схема проводки



Osä	Piirustusnumero Varaus n:o	Osaan tai kokoonpanoyhjän nimitys	Poltton. n:o	Muoto, malli, määrä Lajimerkki	Laatu	Kpl
Yleistoleranssif	SFS 4,011 / DIN 7168	Mittakaava	Tuote		Littyy	
Piirt.			Dino 135T/150T/180T		Ent.	
Suunn.			WIRING DIAGRAM		Uusi	
Tark.		Massa			3CB2587	
Hyy.		Hyy.				

DINO Lift

ЭЛЕКТРОСХЕМА 150T № 1714 >



Fuses

F1	10A	LCB
F2	1.6A	LCB
F3	10A	LCB
F4	10A	LCB
F5	1.6A	LCB
F6	1.6A	LCB
F7	4A	UCB Autom.
F8	1.6A	UCB
F9	125A	RU
F10	5A	RU
	16A	RU

X1 = LOWER CONTROL BOX TERMINAL
 X2 = UPPER CONTROL BOX TERMINAL
 LCB = LOWER CONTROL BOX
 UCB = UPPER CONTROL BOX

Condensator

C3	= 1000µF
C4	= 2200µF
C5	= 1000µF
C6	= 1000µF
C7	= 1000µF
C8	= 2200µF
C9	= 2470µF
C9	= 470µF

Keyswitch contact diagram

Q1	1	13	15	7	9	11
0						
1						
2						
3						
4						
5						
6						
7						
8						
9						
10						
11						
12						
13						
14						
15						
16						
17						
18						
19						
20						
21						
22						
23						
24						
25						
26						
27						
28						
29						
30						
31						
32						
33						
34						
35						
36						
37						
38						
39						
40						
41						
42						
43						
44						
45						
46						
47						
48						
49						
50						

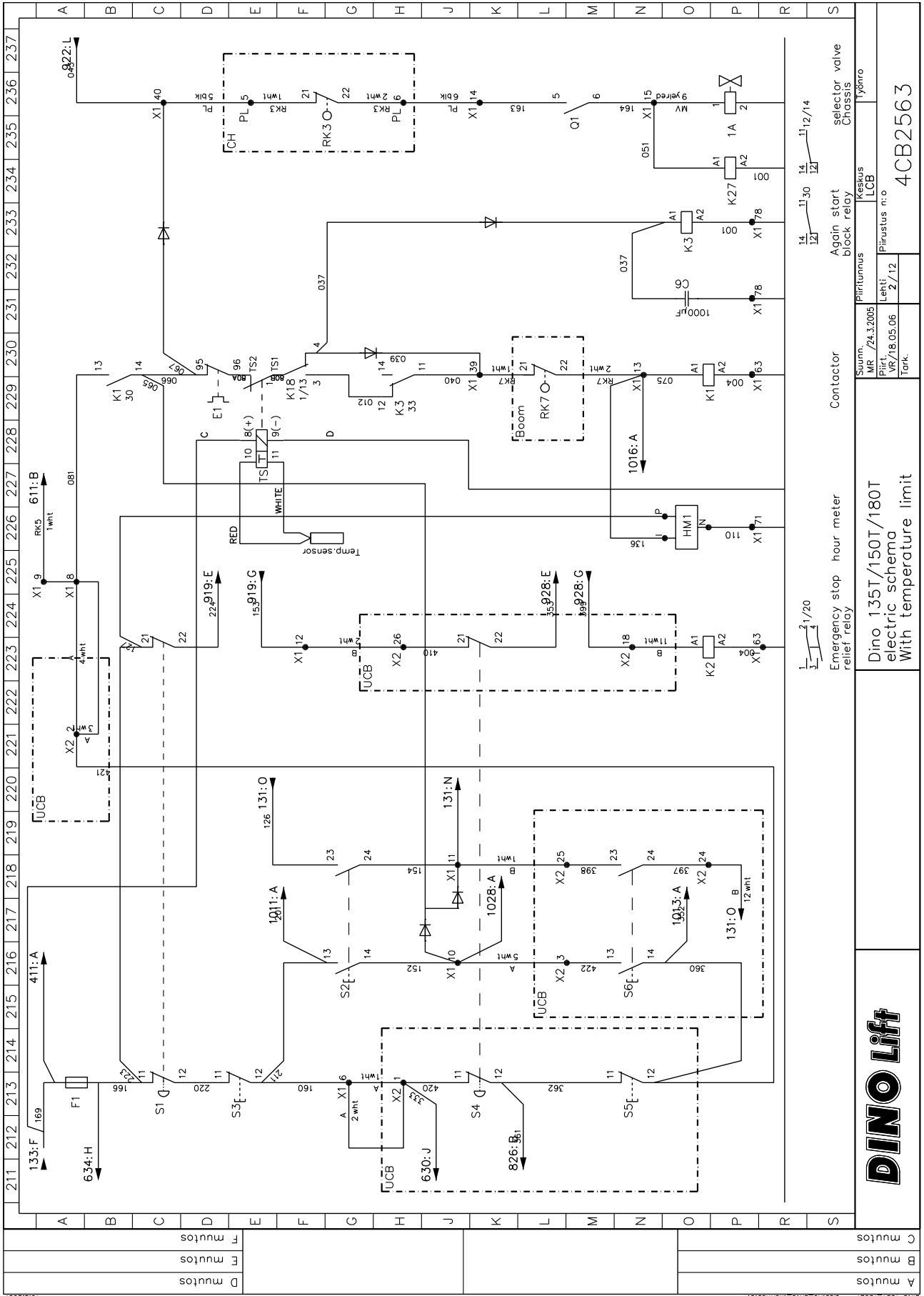
DINO Lift

Dino 135T 13075 --->
 Dino 150T 1714 --->
 Dino 180T 4681 --->

Dino 135T/150T/180T electric schema

4CB3823

Yönro	
Keskus LCB	
Piiritunnus	
Suunn. MR./24.3.2005	
Piirt. MR/03.02.03	Lehti 1/12
Tark.	



DINO 135T/150T/180T electric drive thermostat

19.3.2002



Dino 135T/150T/180T electric schema With temperature limit

Summ.	PIIRITUNNUS	Keskus	
MR /24.3.2005		LCB	
PIIRI	Lehti	Piirustus n:o	
VR/18.05.06	2/12		
Tark.			

4CB2563

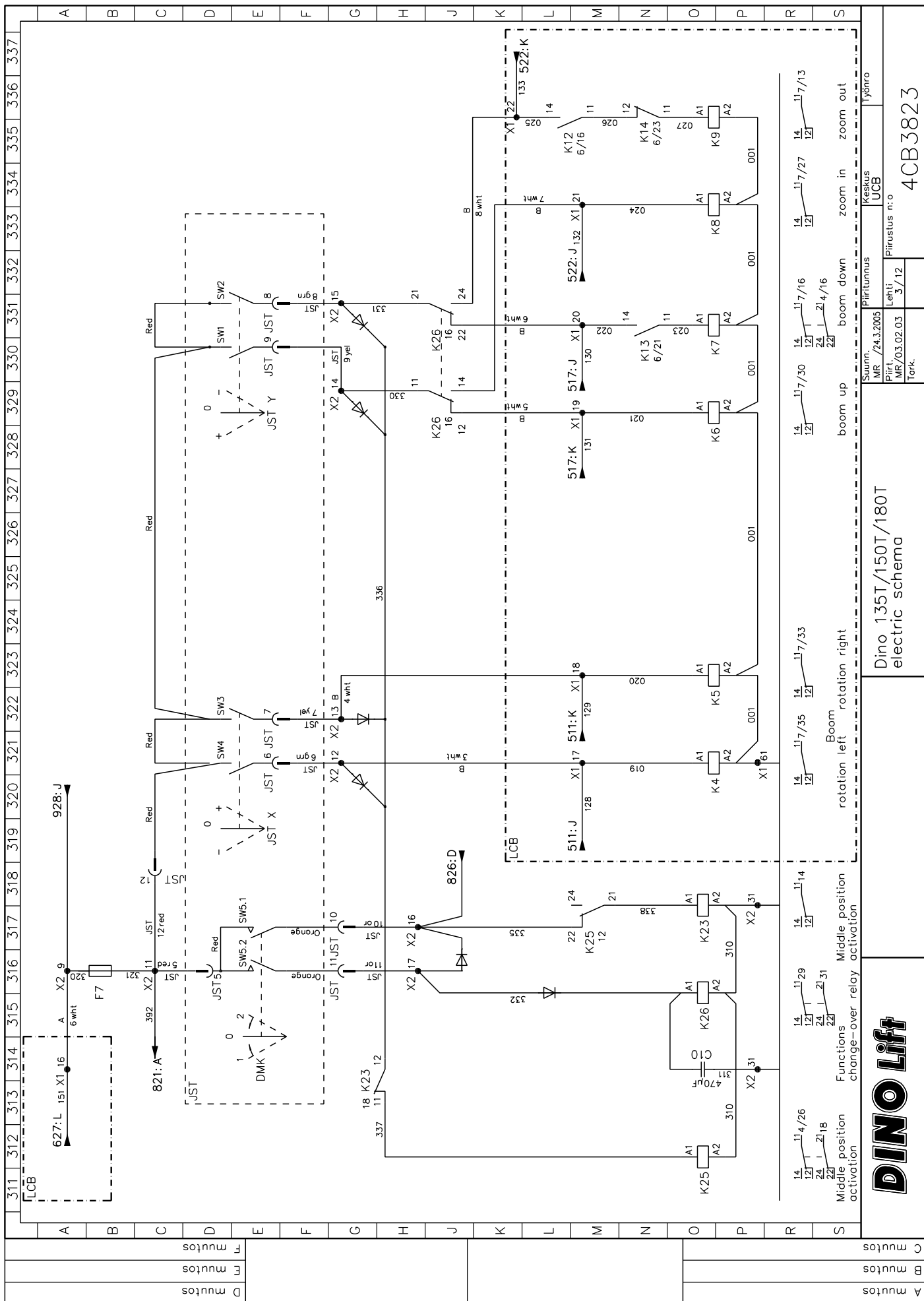
Emergency stop hour meter
relief relay

Contactor

Again start
block relay

selector valve
Chassis

TYÖNÖ



Dino 135T/150T/180T electric schema

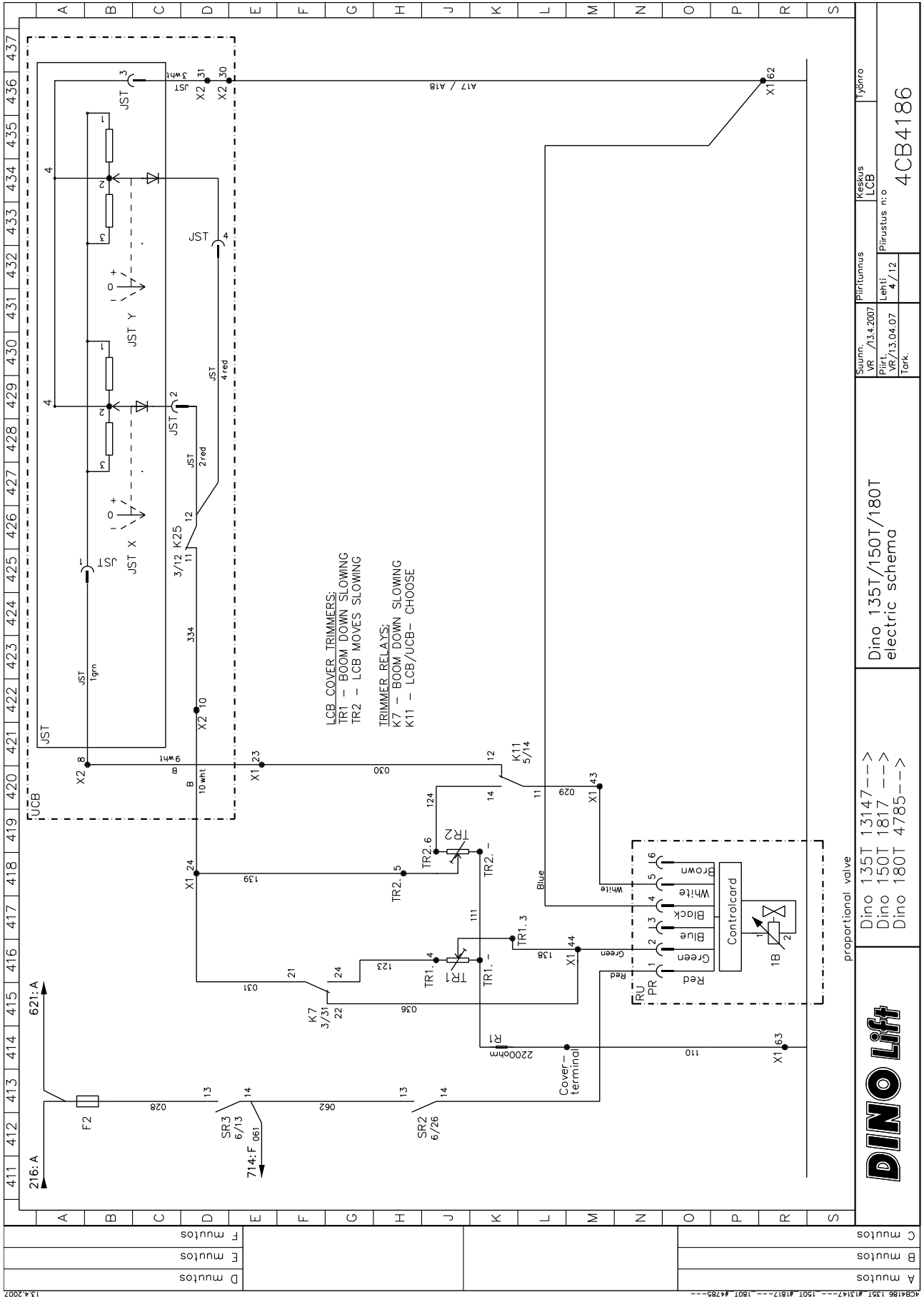


4CB3823

14	11/4/26	14	11/29	14	11/14	14	11/7/30	14	11/7/16	14	11/7/27	14	11/7/13
12	12/1	12	12/21	12	12/12	12	12/24	12	12/21	12	12/24	12	12/21
24	24/1	24	24/21	24	24/22	24	24/21	24	24/21	24	24/21	24	24/21
22	22/1	22	22/21	22	22/22	22	22/21	22	22/21	22	22/21	22	22/21

Middle position activation
 Middle position relay activation
 Middle position rotation right
 rotation left rotation right
 boom up
 boom down
 zoom in zoom out

Suunn.	MR./24.3.2005	Piirittunnus	Keskus	UCB	Työnrö
Piirt.	MR/03.02.03	Lehti	Piirustus n:o		
Tark.					

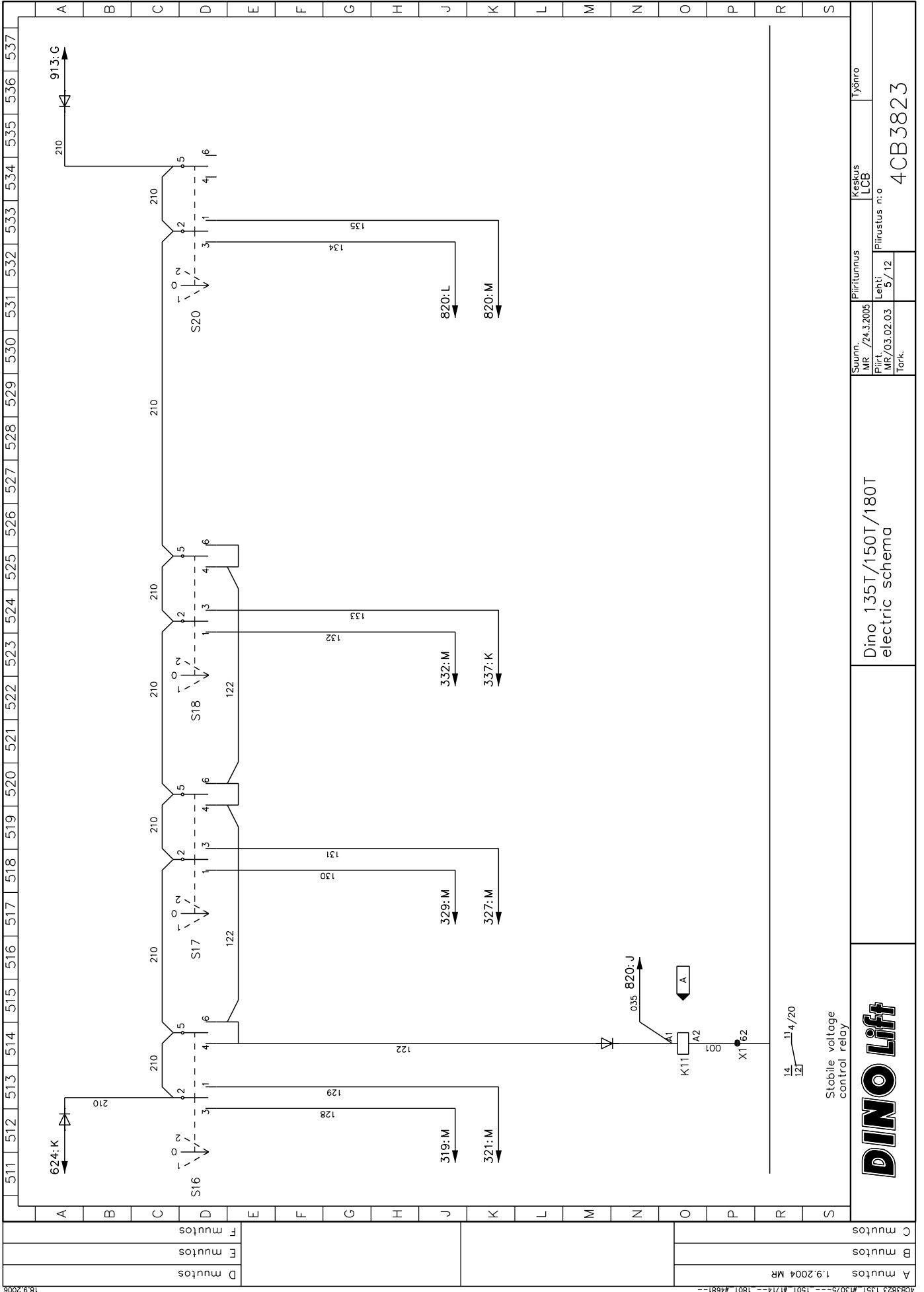


Dino 135T/150T/180T electric schema

Suunn. / 13.4.2007	Piirustus	Keskus LCB	Yönnö
Piiri, PR/13.04.07	Lehti, 4/12	Piirustus n:o	
Tark.			

4CB4186

134.2007



Dino 135T/150T/180T
electric schema

4CB3823

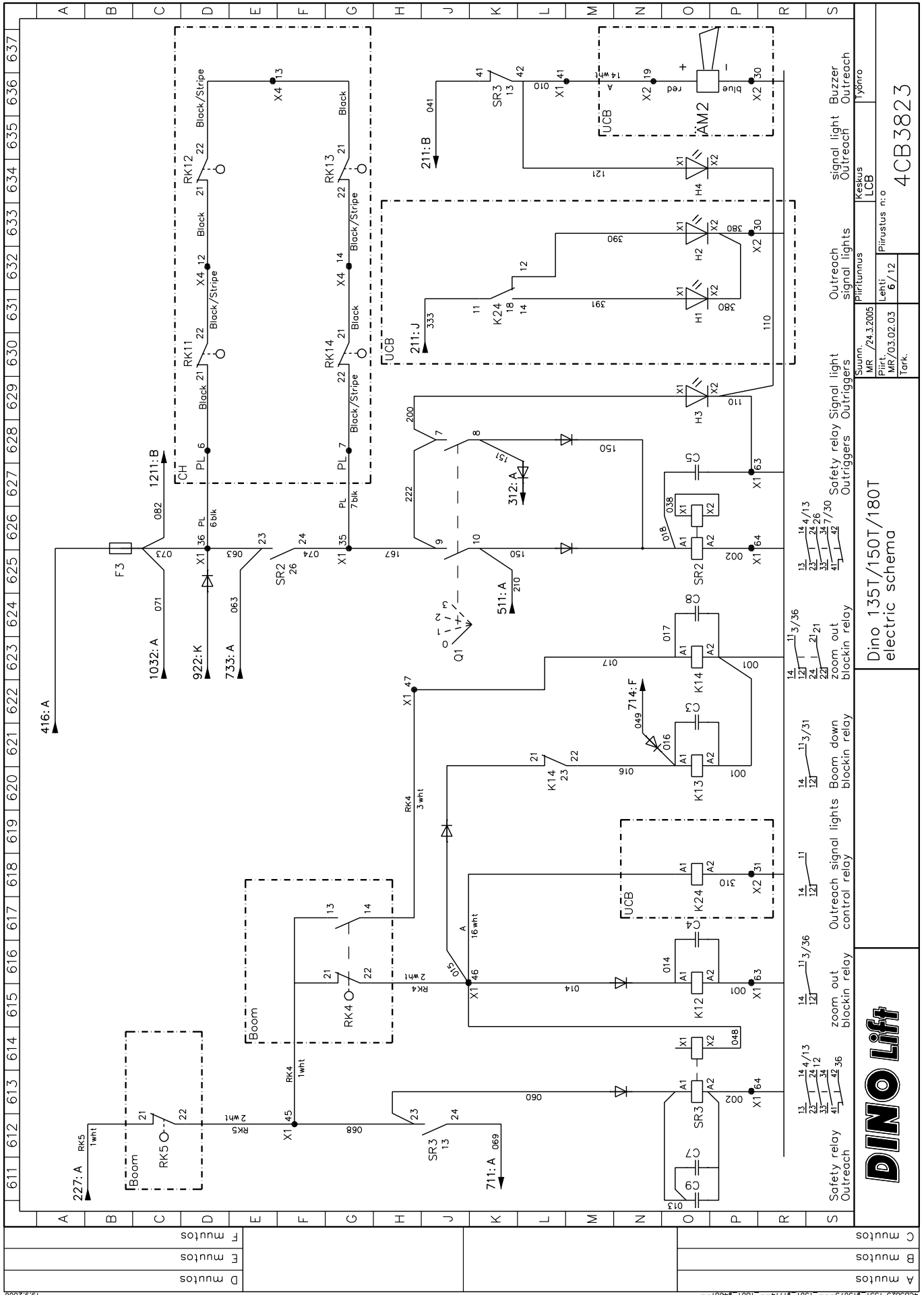
Suunn. MR /24.3.2005	Piirittynny LCB	Keskus	Työno
Piirt. MR/03.02.03	Lehti 5/12	Piirustus n:o	
Tark.			

DINO Lift

Stabile voltage
control relay

14
12T
11/4/20

A mutlos 1.9.2004 MR
B mutlos
C mutlos



Dino 135T/150T/180T electric schema

Safety relay
Outreach

zoom out
zoom in
boom down
boom up
blockin relay
blockin relay
zoom out
blockin relay
blockin relay

Safety relay
Signal light
Outrigger

Outreach
signal lights
Outreach

signal light
Buzzer
Outreach

Outreach

Outreach

Outreach

Outreach

Outreach

Outreach

Summu MR./24.3.2005
Pirustus n:o
Lehti
B/12

Keskus
LCB
4CB3823

13 14 4/13
23 24 12
33 34 7/30
41 42

11 3/36
12 1 21
22

14 1 3/31
12

11

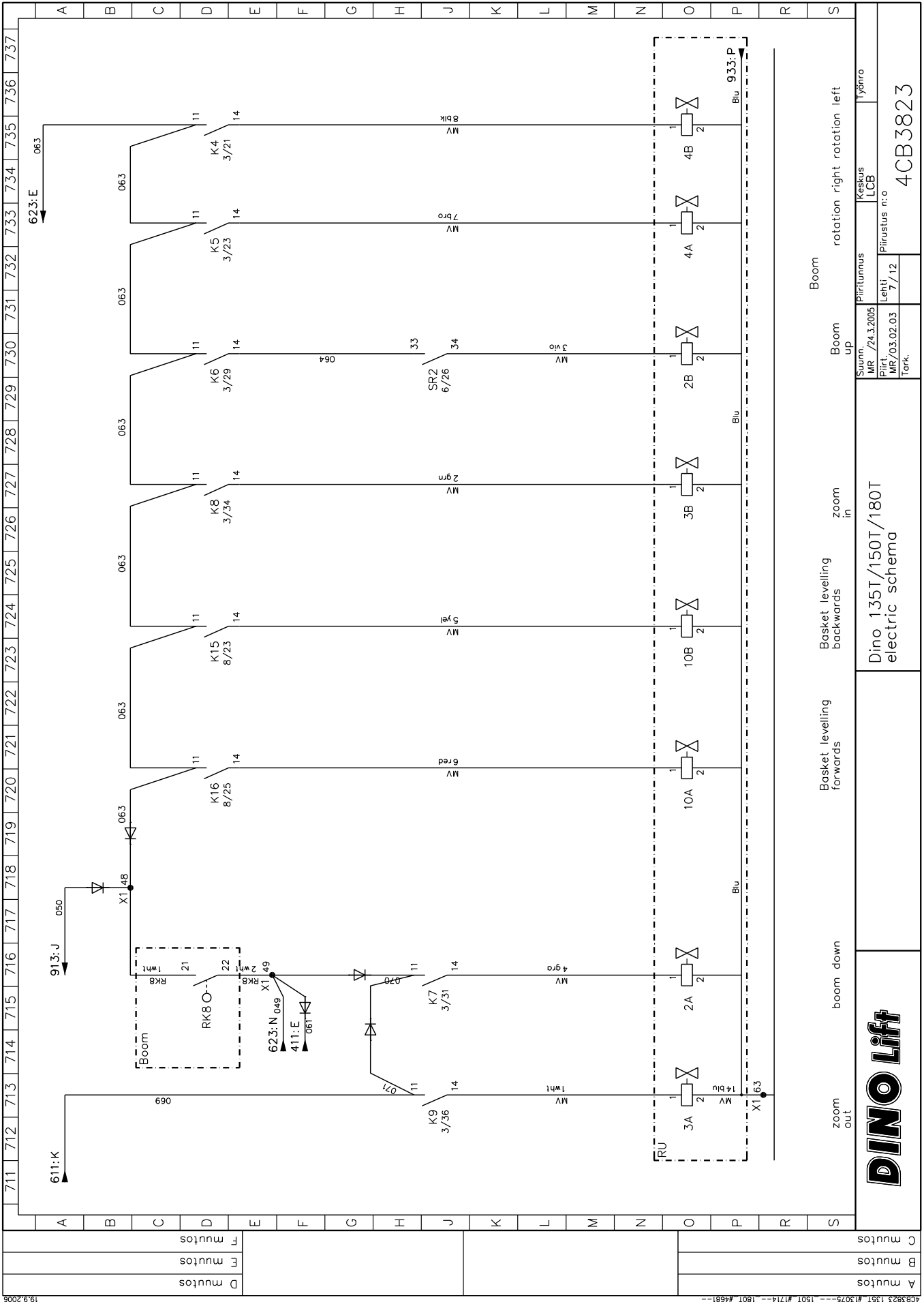
14 1 3/36
12

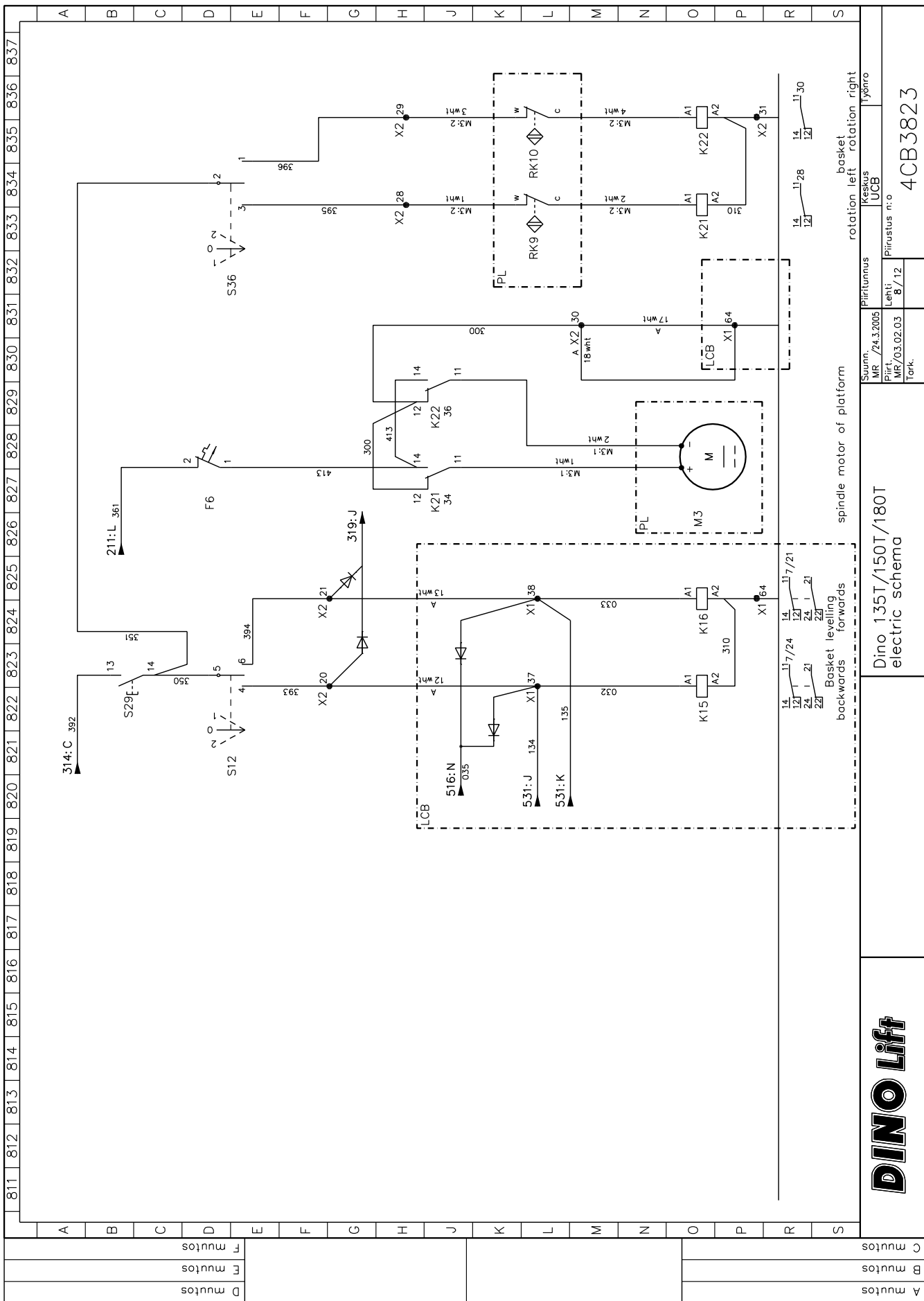
14 4/13
23 24 12
33 34 7/36
41 42 36

13 14 4/13
23 24 12
33 34 7/30
41 42

13 14 4/13
23 24 12
33 34 7/30
41 42

13 14 4/13
23 24 12
33 34 7/30
41 42





18.9.2006

Spurn	Piritunnus	Keskus	lysnro
MR /24.3.2005	UCB		
Proj:	Pirustus n:o		
MR/03.02.03	B/12		
Tark.			

Dino 135T/150T/180T
electric schema

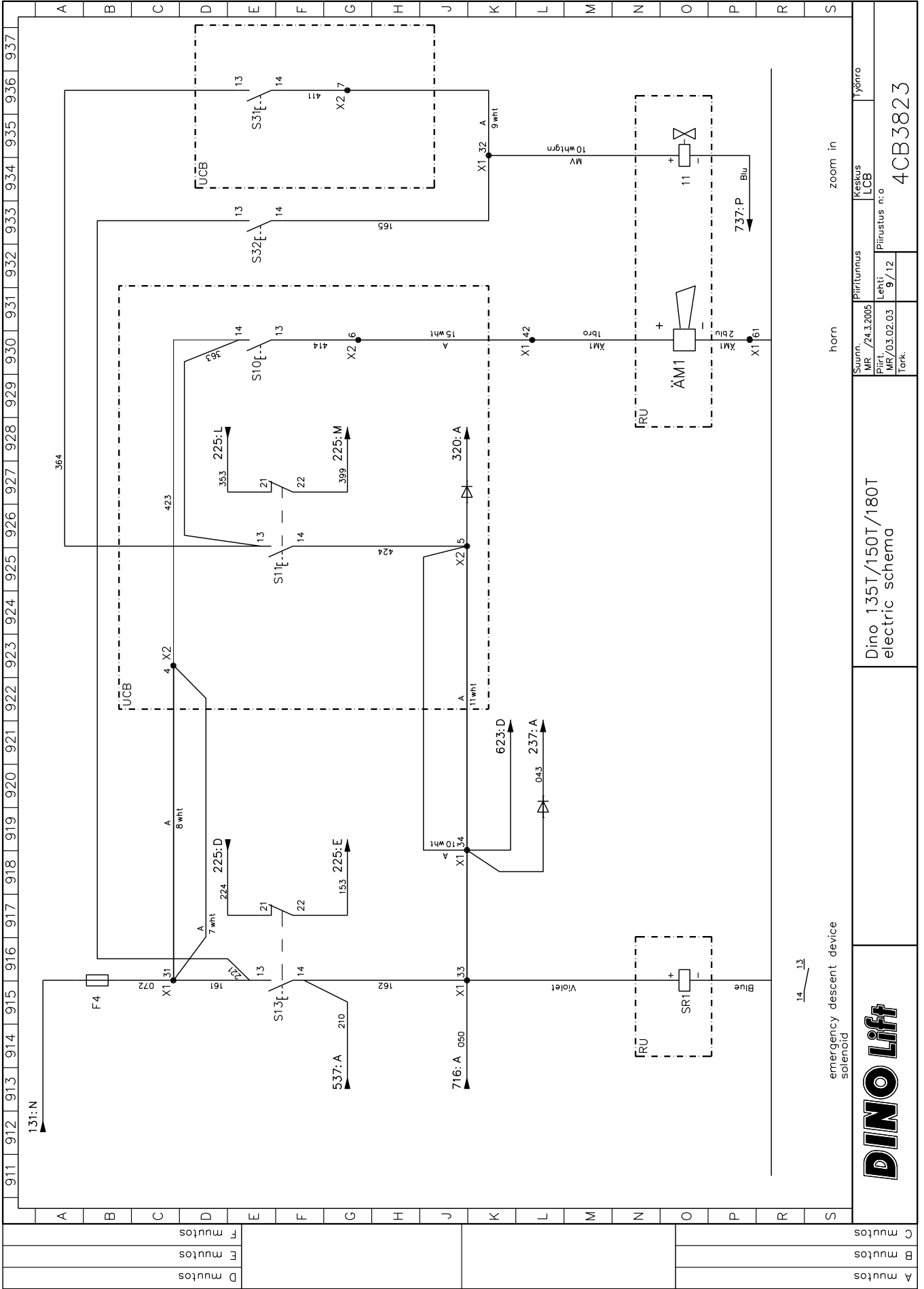
rotation left rotation right
basket

spindle motor of platform

Basket levelling
backwards
forwards

4CB3823

18.9.2006



A multos												D multos												E multos												F multos											
C multos												B multos												A multos												D multos											

DINO Liff

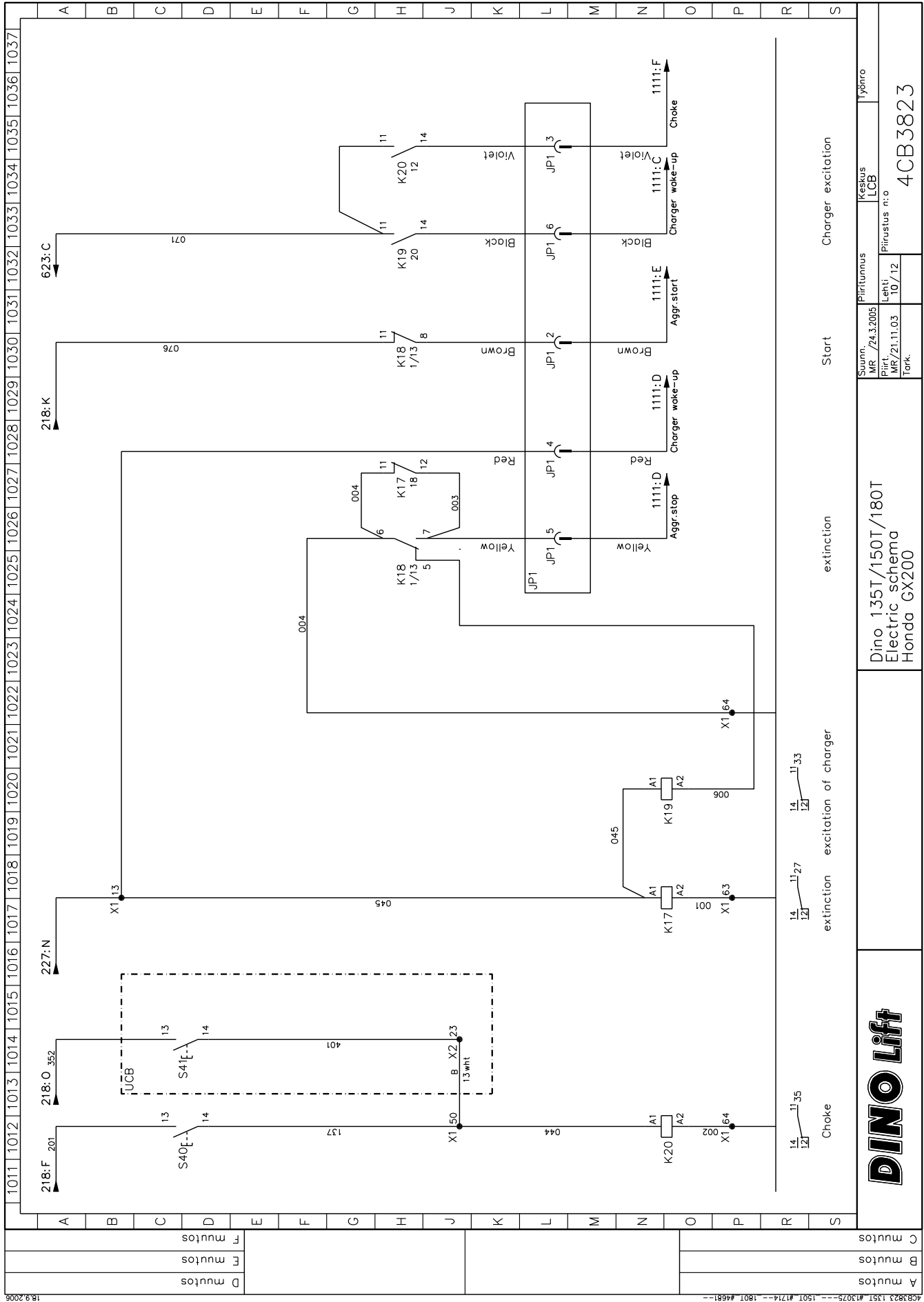
emergency descent device solenoid

Dino 135T/150T/180T electric schema

horn zoom in

Suunn.	Keskus	Typöno
MR /24.3.2005	LCB	
Piirt.	Piirustus n:o	
MR/03.02.03	9/12	
Tork.		

4CB3823



Dino 135T/150T/180T
Electric schema
Honda GX200

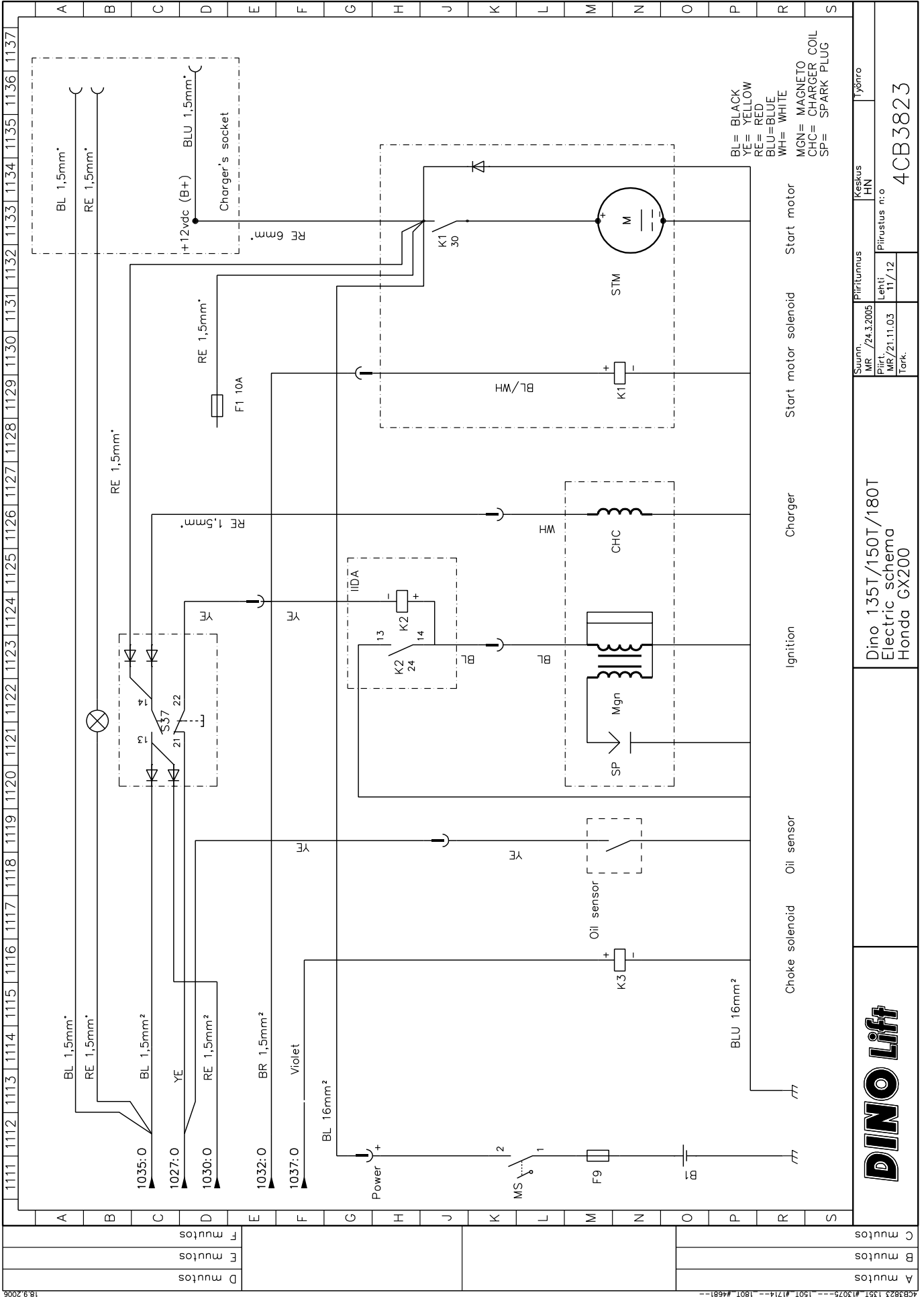
Summ. MR /24.3.2005	Piiritunnus Keskus LCB	lyöntö
Piiri. MR/21.11.03	Lehti. 10/12	
Tark.		

4CB3823



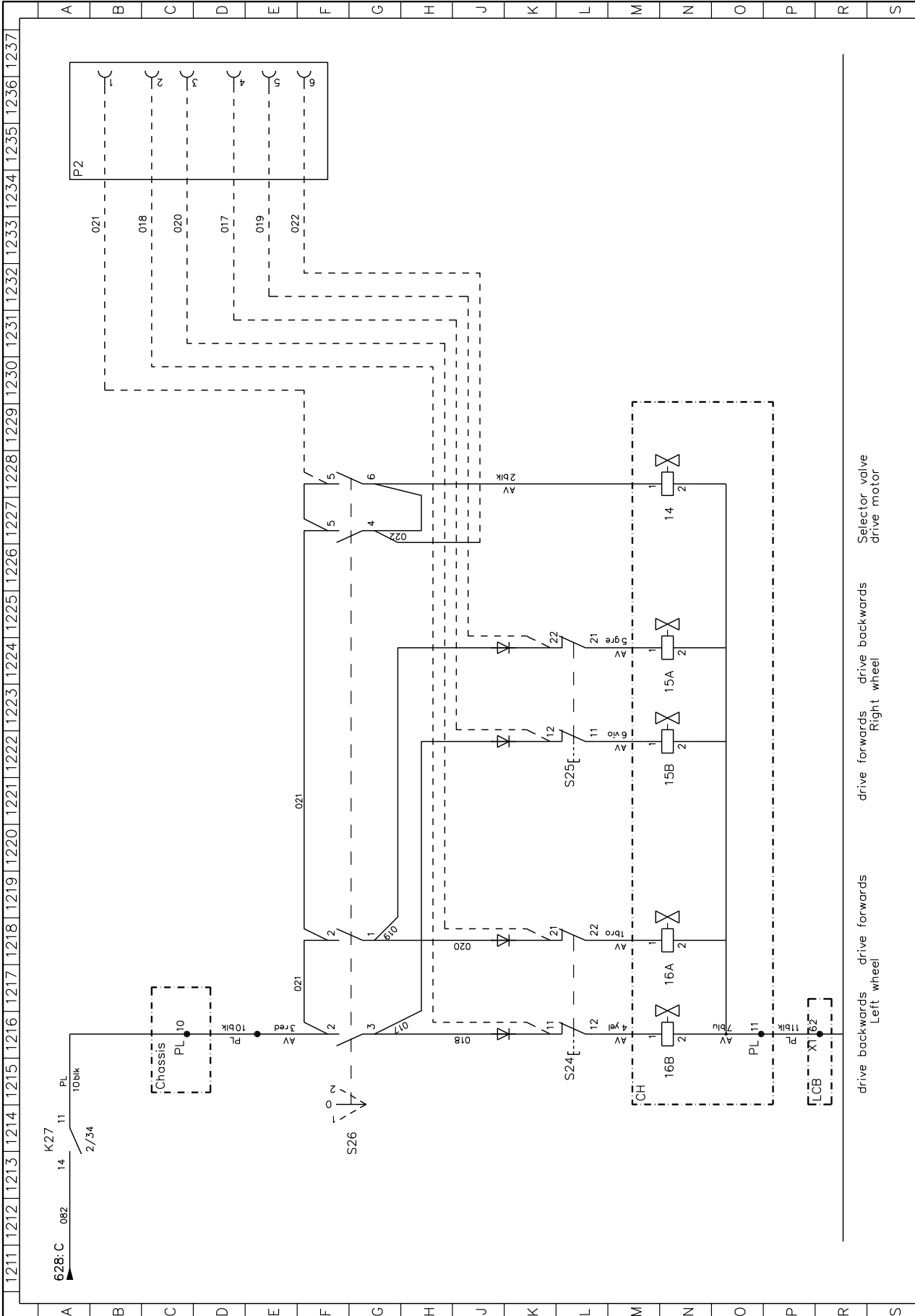
A mutlos
B mutlos
C mutlos

D mutlos
E mutlos
F mutlos



DINO Lift

Dino 135T/150T/180T
Electric schema
Honda GX200



Suunn. /24.3.2005		Piirittunnus	Keskus DCB	Työno
Piirt. /MR/24.03.05	Lehti: 12/12	Piirustus n:o	4CB3823	
Tark.				

Dino 135T/150T/180T
Electric schema
Drive control



drive backwards Left wheel drive forwards Left wheel drive backwards Right wheel drive forwards Right wheel Selector valve drive motor

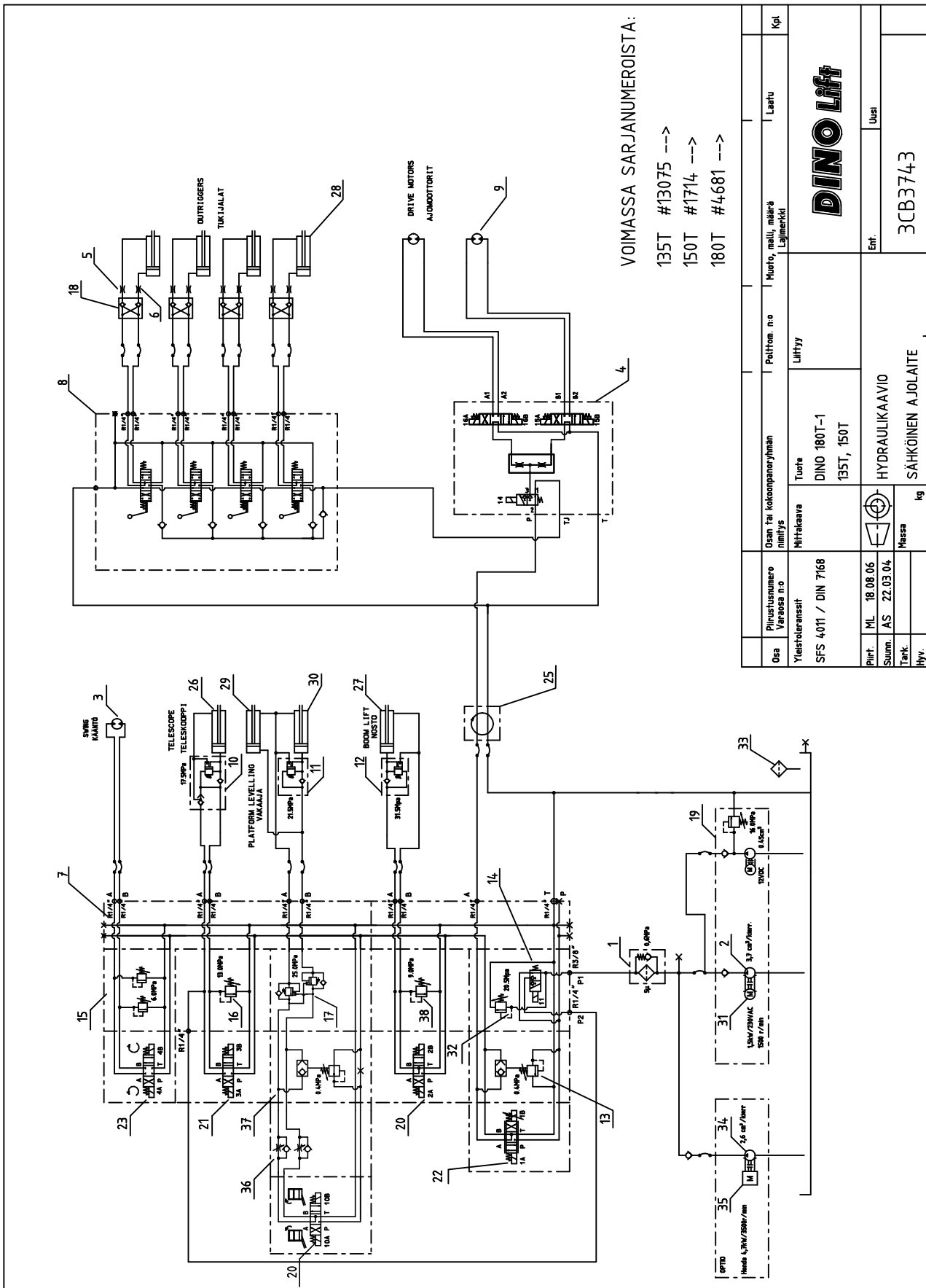
A muttos	C muttos
B muttos	
E muttos	
F muttos	

КОМПОНЕНТЫ ГИДРОСИСТЕМЫ 150T № 1729, 1746 >

Ссыл ка	Номер запасной части	Название	Шт.
1	47.171	Напорный фильтр	1
2	47.2271	Гидравлический насос	1
3	47.2273	Гидравлический двигатель	1
4	47.2893	Электромагнитный клапан и клапан распределения тока	1
5	47.2659	Клапан сопротивления тока	4
6	47.2576	Клапан сопротивления тока	4
7	47.2667	Групповая плата	1
8	47.2720B	Направляющий клапан, ручной	1
9	47.2319	Гидравлический двигатель	2
10	47.2722	Клапан регулировки нагрузки	1
11	47.2722	Клапан регулировки нагрузки	1
12	47.2722	Клапан регулировки нагрузки	1
13	47.2733	Приоритетный клапан	1
14	47.2910	Электромагнитный клапан	1
15	47.2749	Клапан, ограничивающий давление	1
16	47.2808	Клапан, ограничивающий давление	2
17	47.2769	Клапан регулировки нагрузки	1
18	47.377	Обратный клапан с приводом от давления	8
19	47.2318	Силовой агрегат (резервный)	1
20	47.2630	Электромагнитный клапан	2
21	47.2713	Электромагнитный клапан	1
22	47.2731	Электромагнитный клапан	1
23	47.2630	Электромагнитный клапан	1
25	4CB1944	Поворотный контакт (гидравлическая часть)	1
26	3CB2049	Цилиндр (телескоп)	1
27	DL6.018	Цилиндр (подъем)	1
28	DL7.006	Цилиндр (опорная лапа)	4
29	DL10.007	Цилиндр (главный)	1
30	DL10.005	Цилиндр (работающий)	1
31	47.811	Электромотор	1
32	47.2917	Клапан, ограничивающий давление	1
33	47.190	Сапун	1
34	47.2053	Гидравлический насос	1
35	47.877	Двигатель внутреннего сгорания (агрегат)	1
36	47.2930	Обратный клапан сопротивления	1
37	47.2928	Приоритетный клапан	1
38	47.2750	Клапан, ограничивающий давление	1

ГИДРАВЛИЧЕСКАЯ СХЕМА 150T

№ 1714 v



Записи